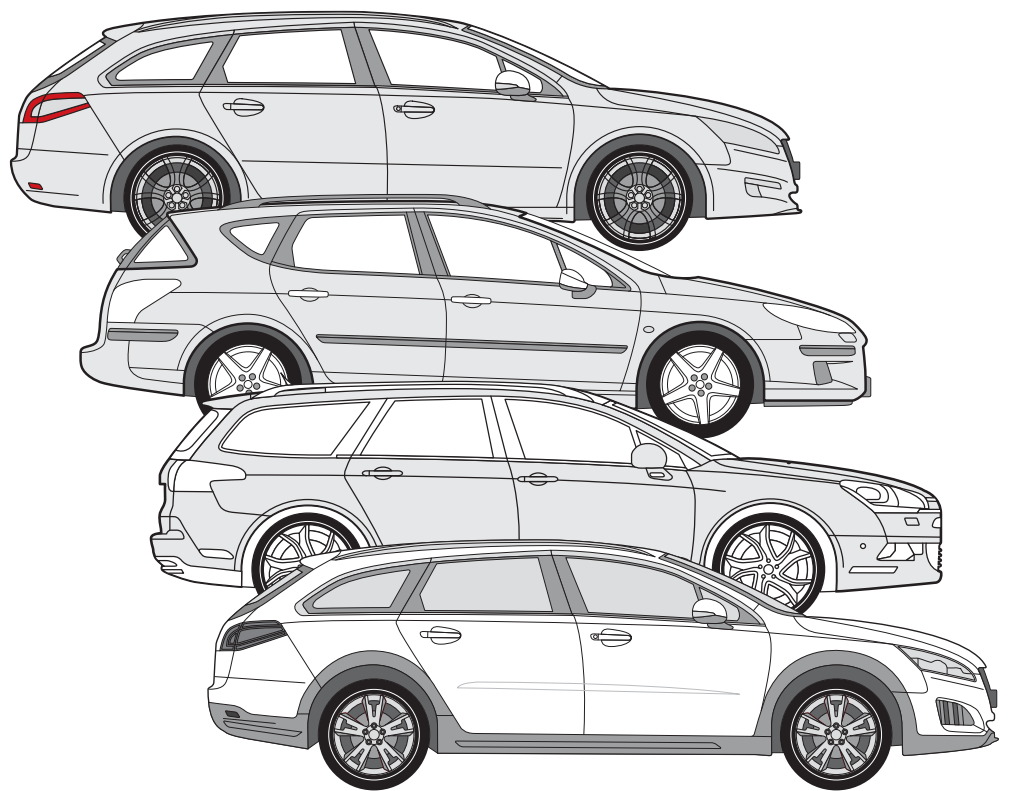
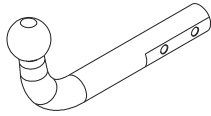


Citroën C5 Tourer (2008-)
Peugeot 407 SW (2004-)
Peugeot 508 SW (2011-)
Peugeot 508 SW RXH (2015-)

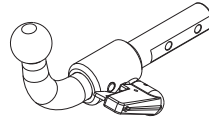


94/20/EC

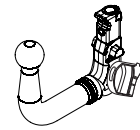
Citroën C5 Tourer (2008-)
 Peugeot 407 SW (2004-)
 Peugeot 508 SW (2011-)
 Peugeot 508 SW RXH (2015-)



e13	APPROVALNUMBER	D-VALUE
	00-2828	D 10,35 kN
TYPE	CLASS	MAX.VERT.LOAD
CTR038	A50-X	S 80 kg



e13	APPROVALNUMBER	D-VALUE
	00-2829	D 10,35 kN
TYPE	CLASS	MAX.VERT.LOAD
CTR039-S	A50-X	S 80 kg



e13	APPROVALNUMBER	D-VALUE
	00-2829	D 10,35 kN
TYPE	CLASS	MAX.VERT.LOAD
CTR039-V	A50-X	S 80 kg

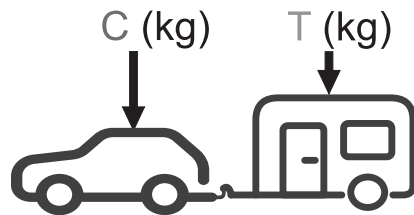
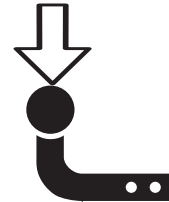
D = 10,35 kN



T = 1900 Kg



S = 80 kg

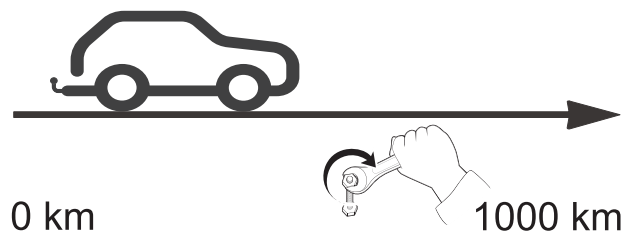


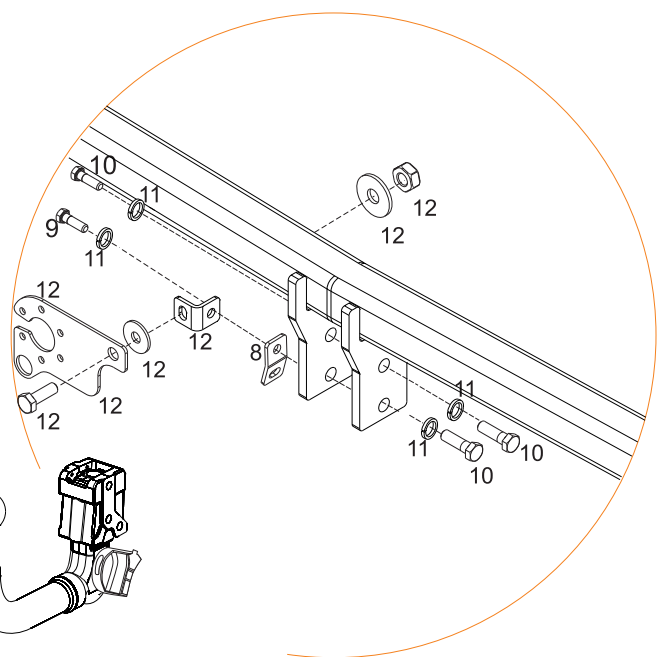
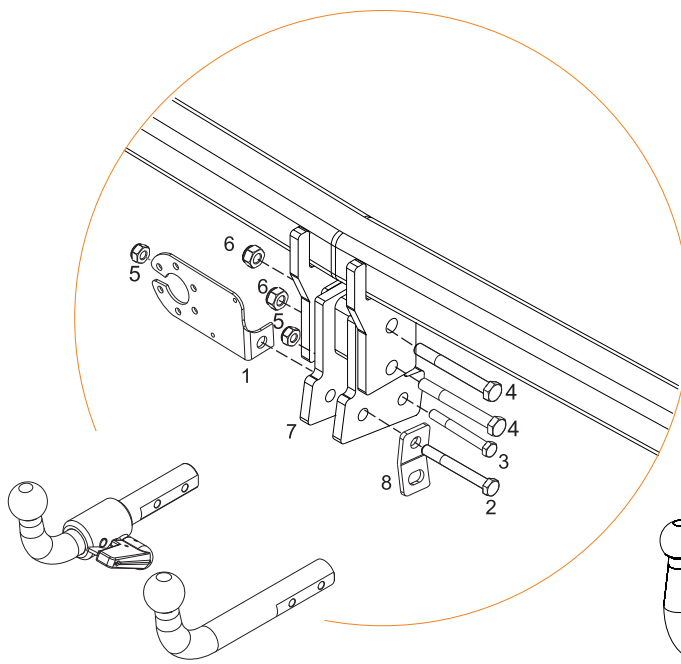
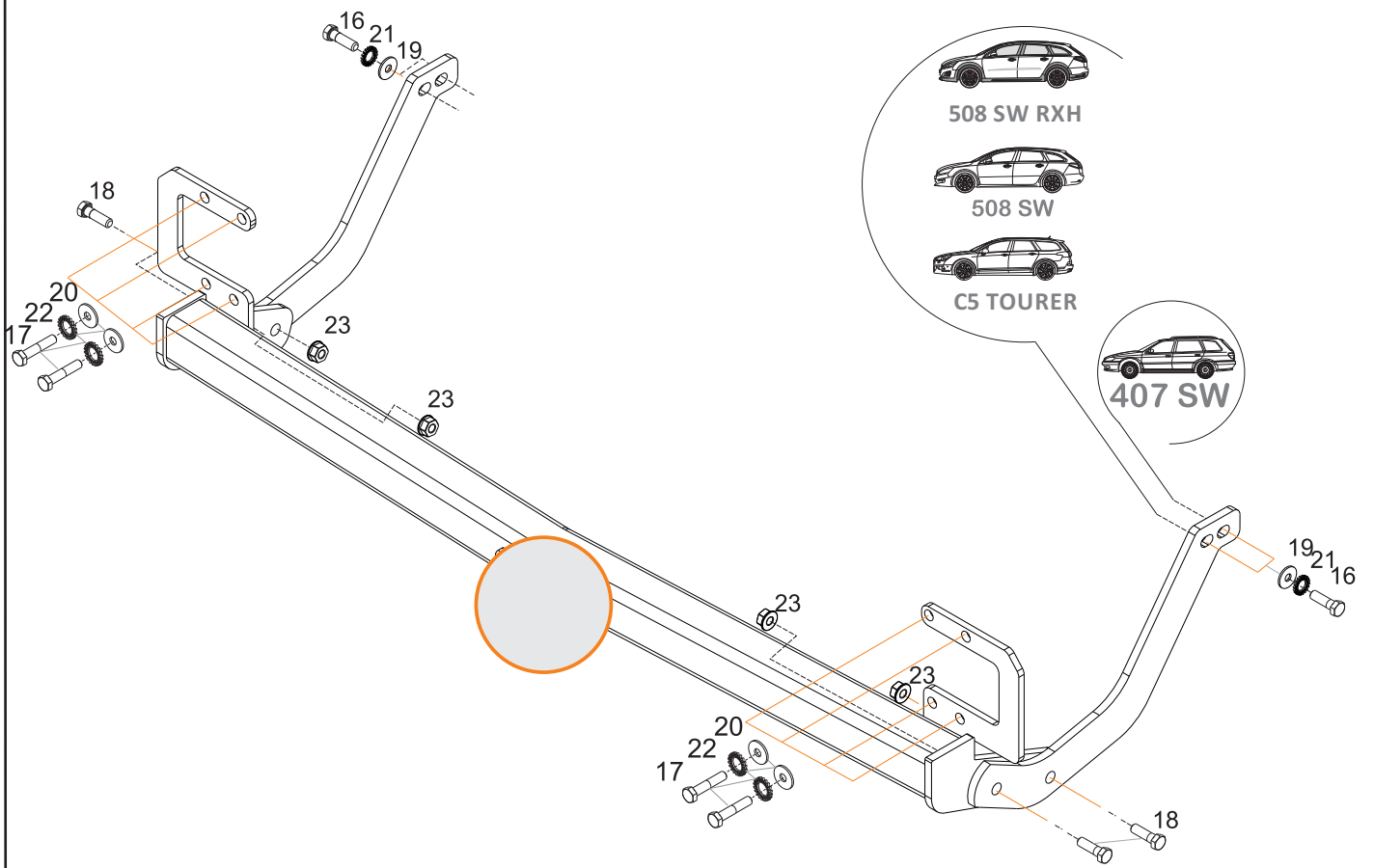
$g = 9,81 \text{ m/s}^2$

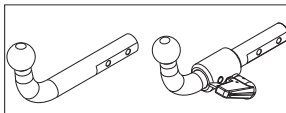
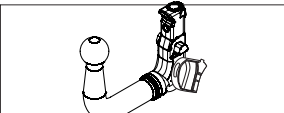
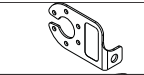
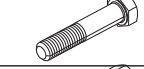
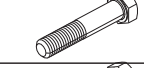
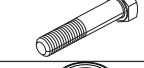


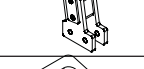

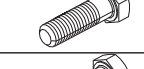
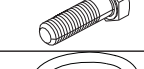



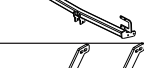

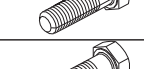
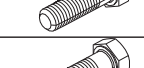
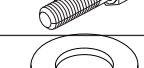





$$D \geq \frac{T \cdot C}{T + C} \cdot \frac{g}{1000} \text{ (kN)}$$

$$T \leq \frac{C \cdot D \cdot 1000}{(C \cdot g) - (1000 \cdot D)} \text{ (kg)}$$

	M8	M10	M12	M14	M16
N/m	20	40	60	105	160

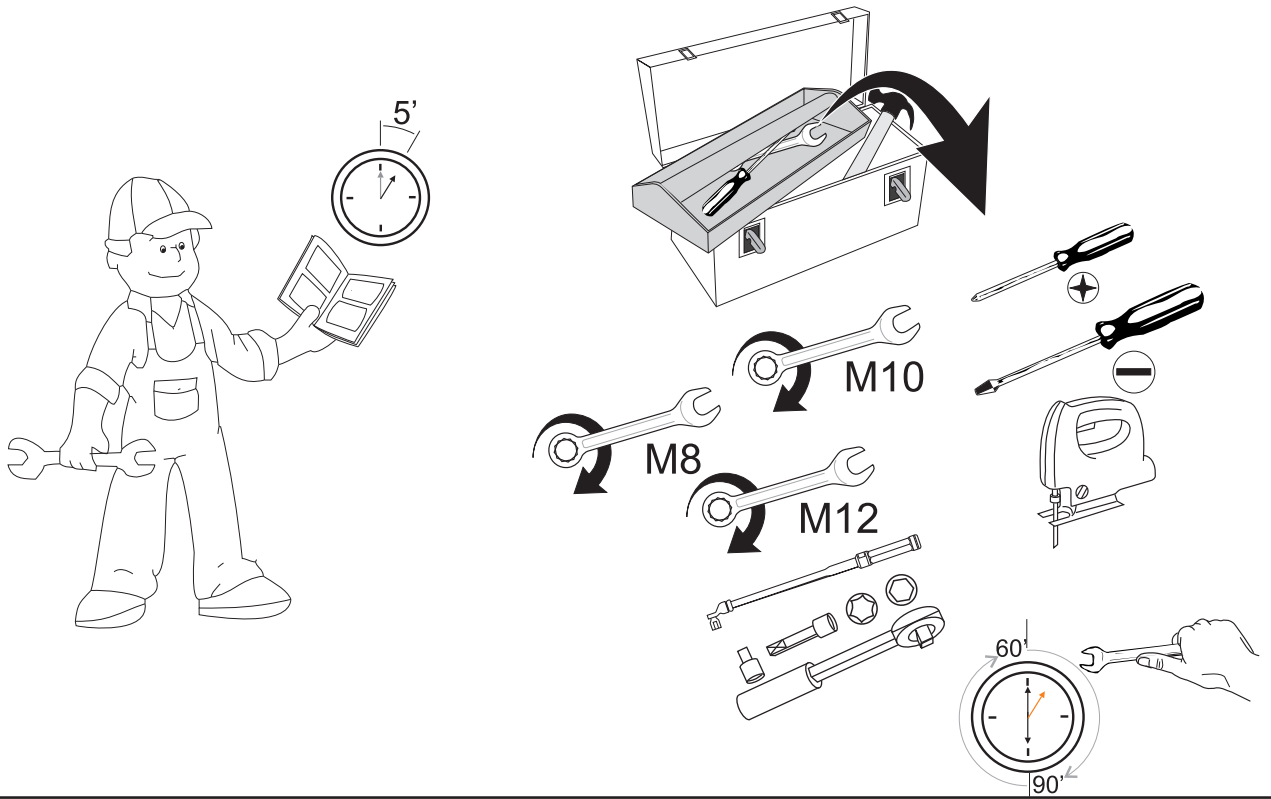




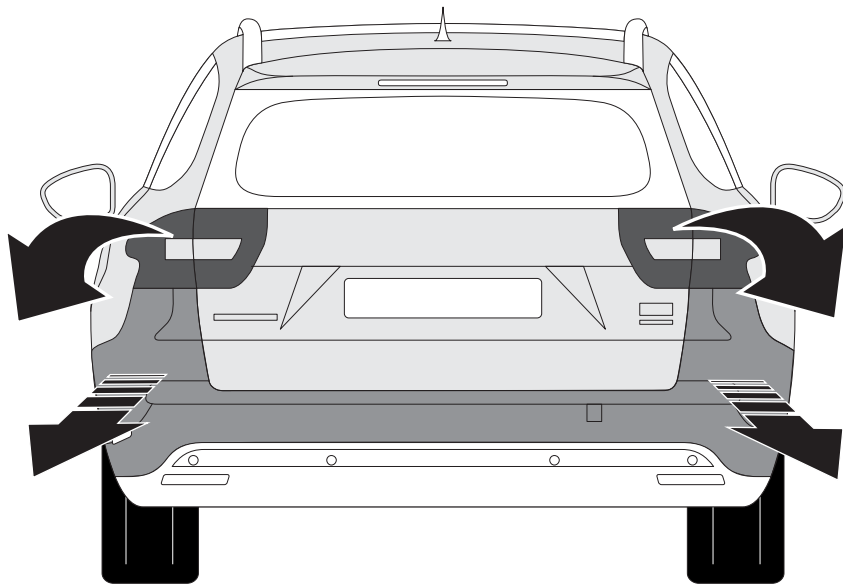
				
1			1	
2		M10x70 DIN 931(8.8)	1	
3		M10x65 DIN 931(8.8)	1	
4		M12x100 DIN 931 (8.8)	2	
5		M10 DIN 980	2	
6		M12 DIN 980	2	
7		AEA00N0	1	
8			1	1
9		M12x35 DIN 933(8.8)		1
10		M12x25 DIN 933(8.8)		4
11		Ø12 DIN 128		4
12				1
13			1	1
14			1	1
15		C1217BV23	1+1	1+1
16		M10x35 DIN 933(8.8)	2	2
17		M8x50 DIN 933(8.8)	8	8
18		M12x40 DIN 933(8.8)	4	4
19		Ø10 DIN 9021	2	2
20		Ø8 DIN 9021	8	8
21		Ø10 DIN 6798	2	2
22		Ø8 DIN 6798	8	8
23		M12 DIN 6923	4	4

1

1

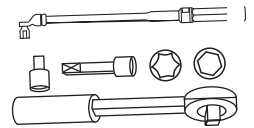
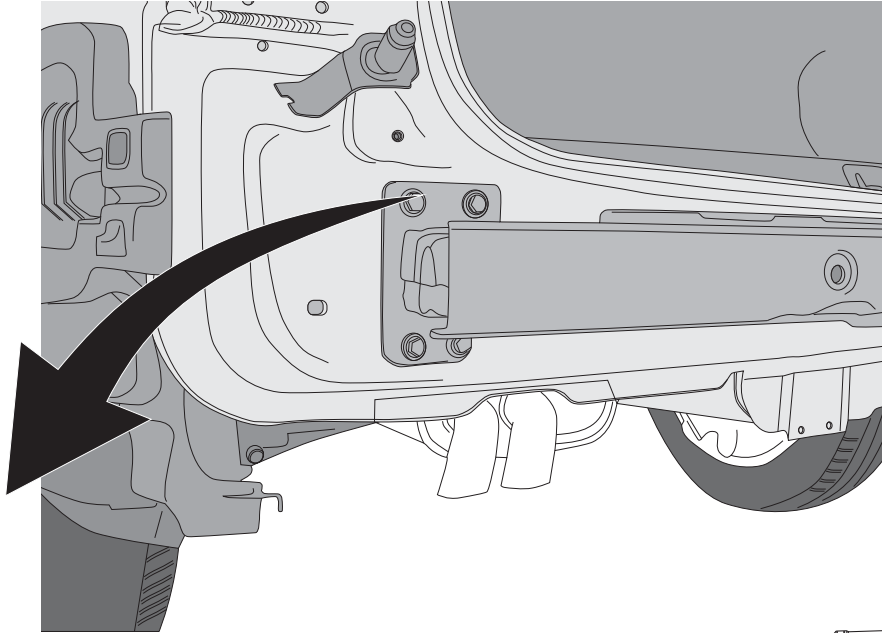
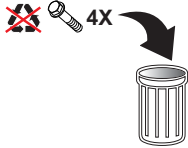
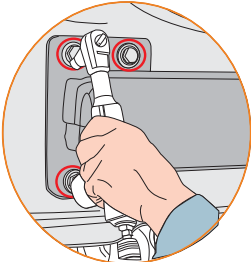
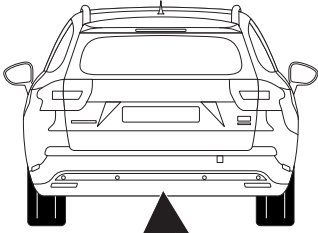


2



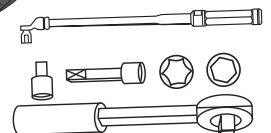
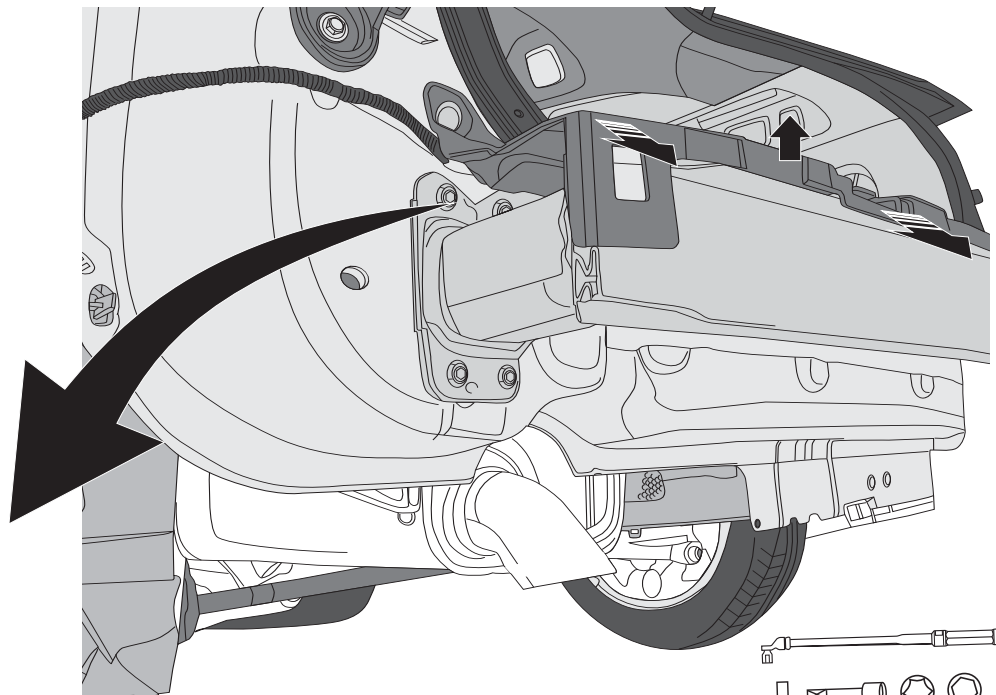
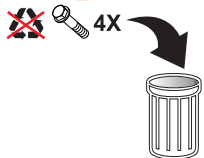
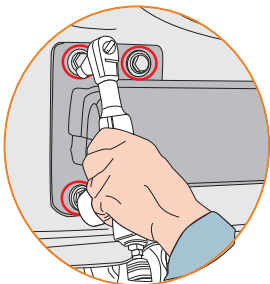
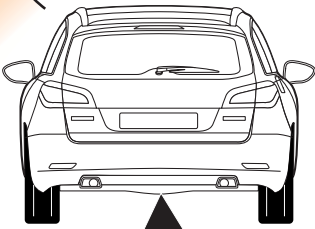
3

C5 Tourer
407SW



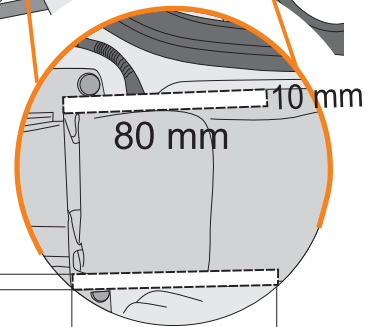
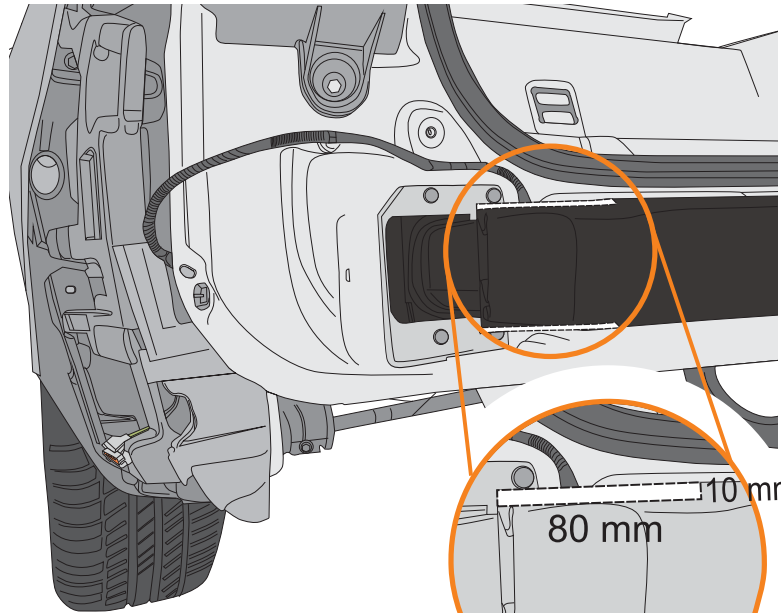
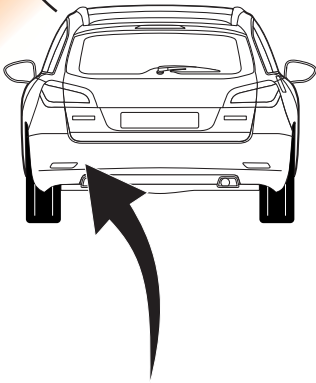
4

508 SW
508 SW RXH



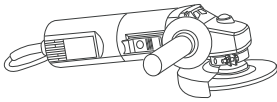
5

508 SW
508 SW RXH

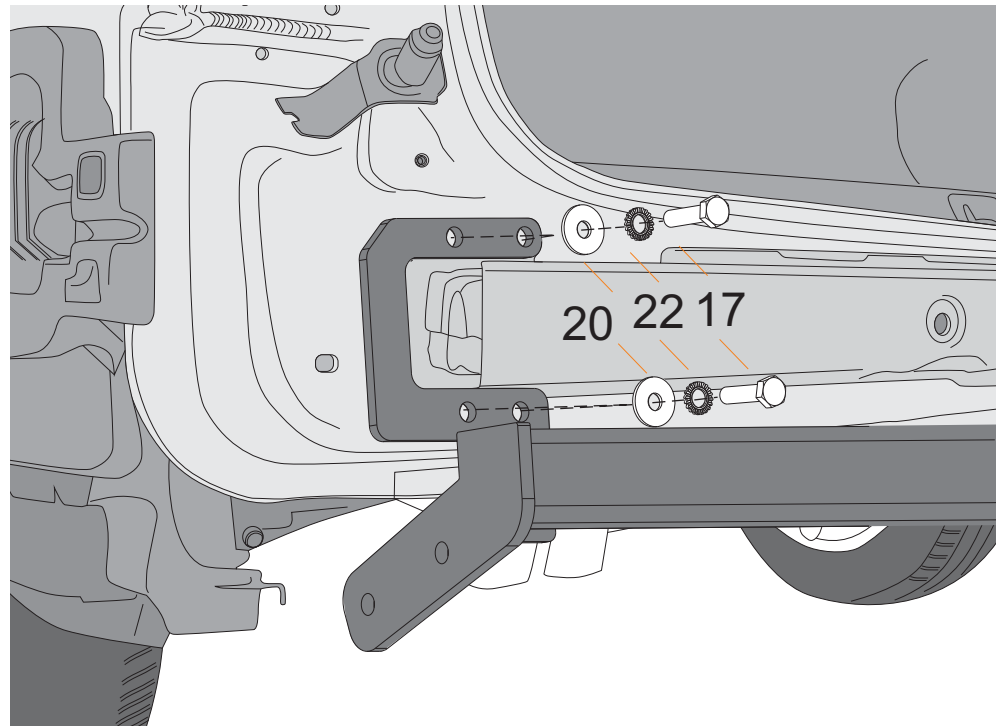
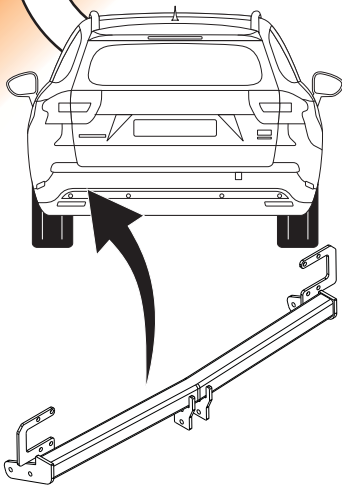


10 mm

80 mm

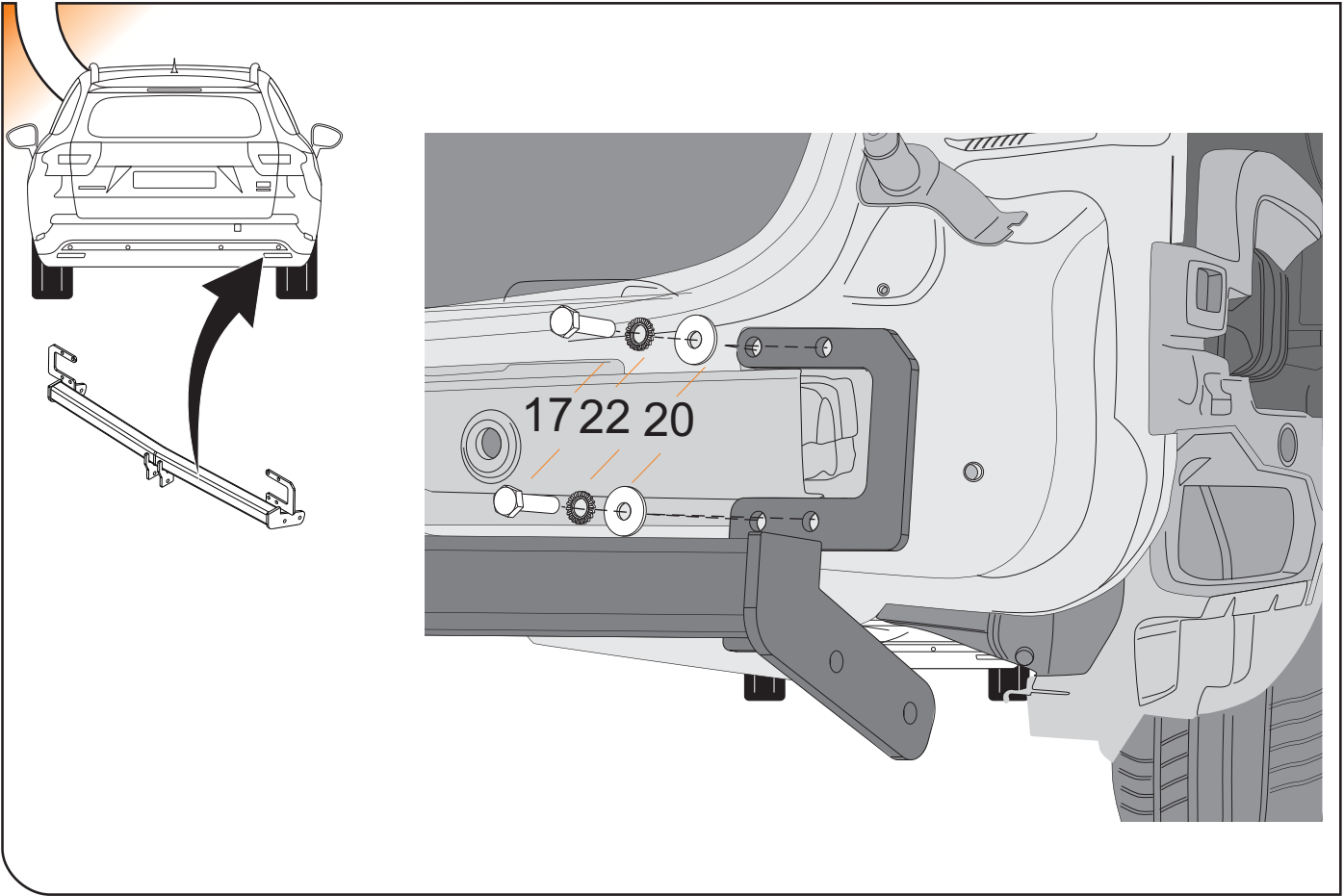


6

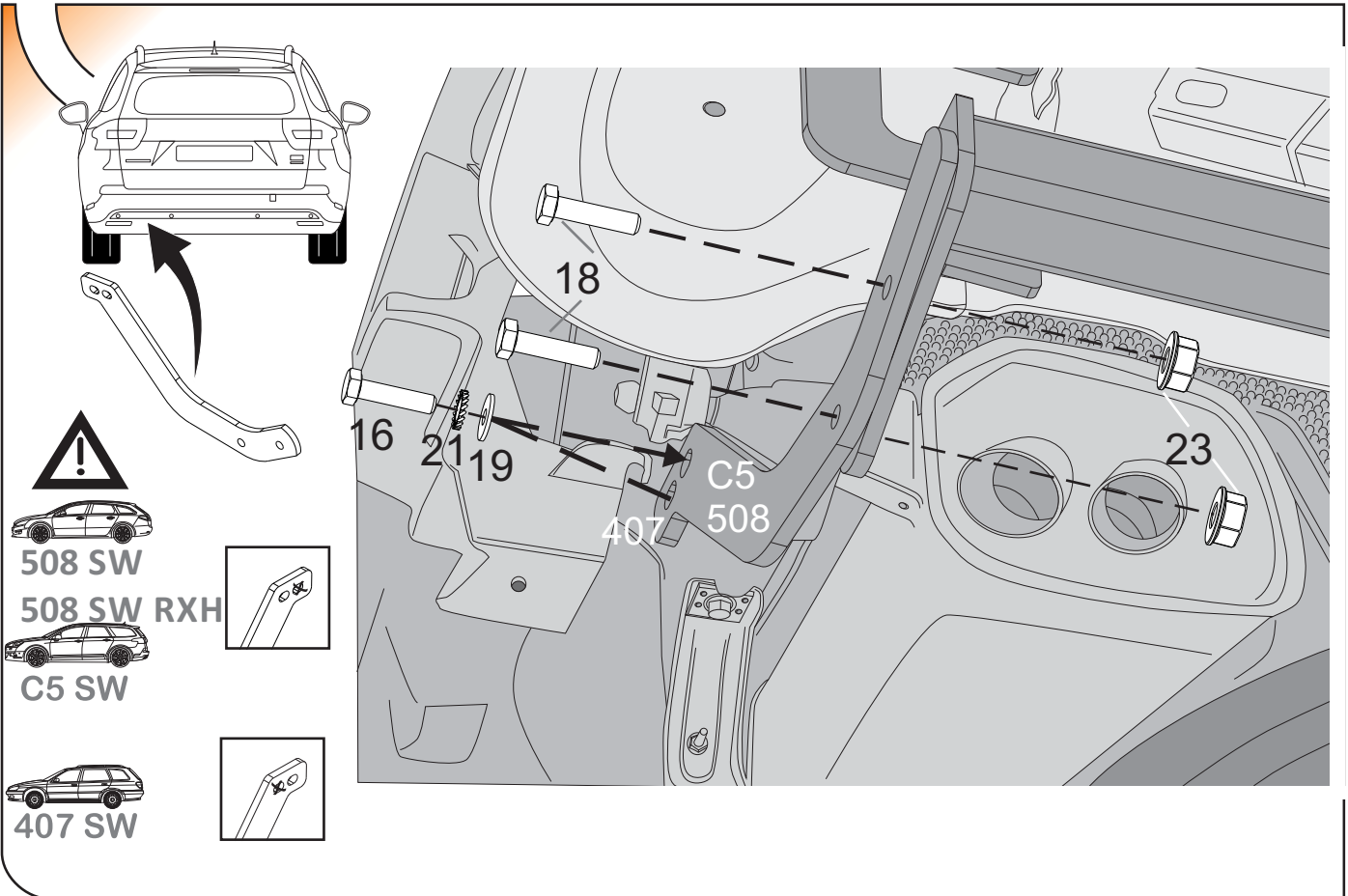


20 22 17

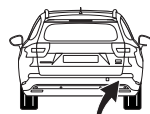
7



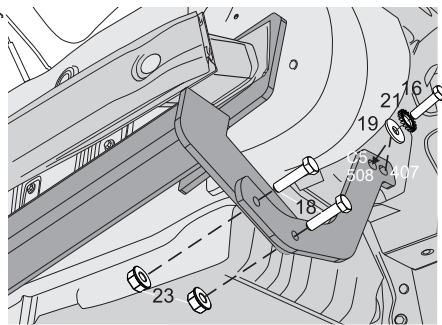
8



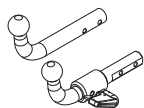
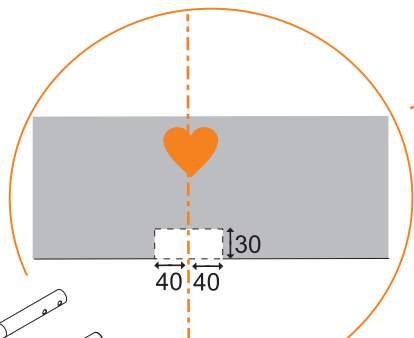
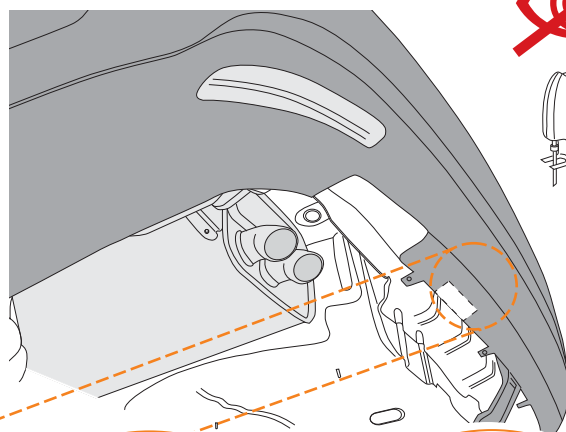
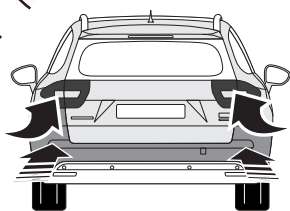
9



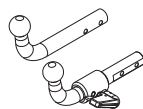
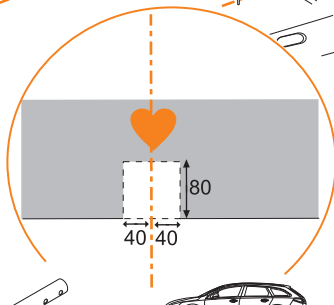
- 508 SW
- 508 SW RXH
- C5 SW
- 407 SW



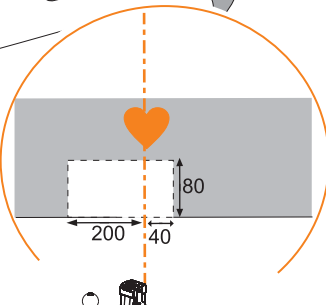
10

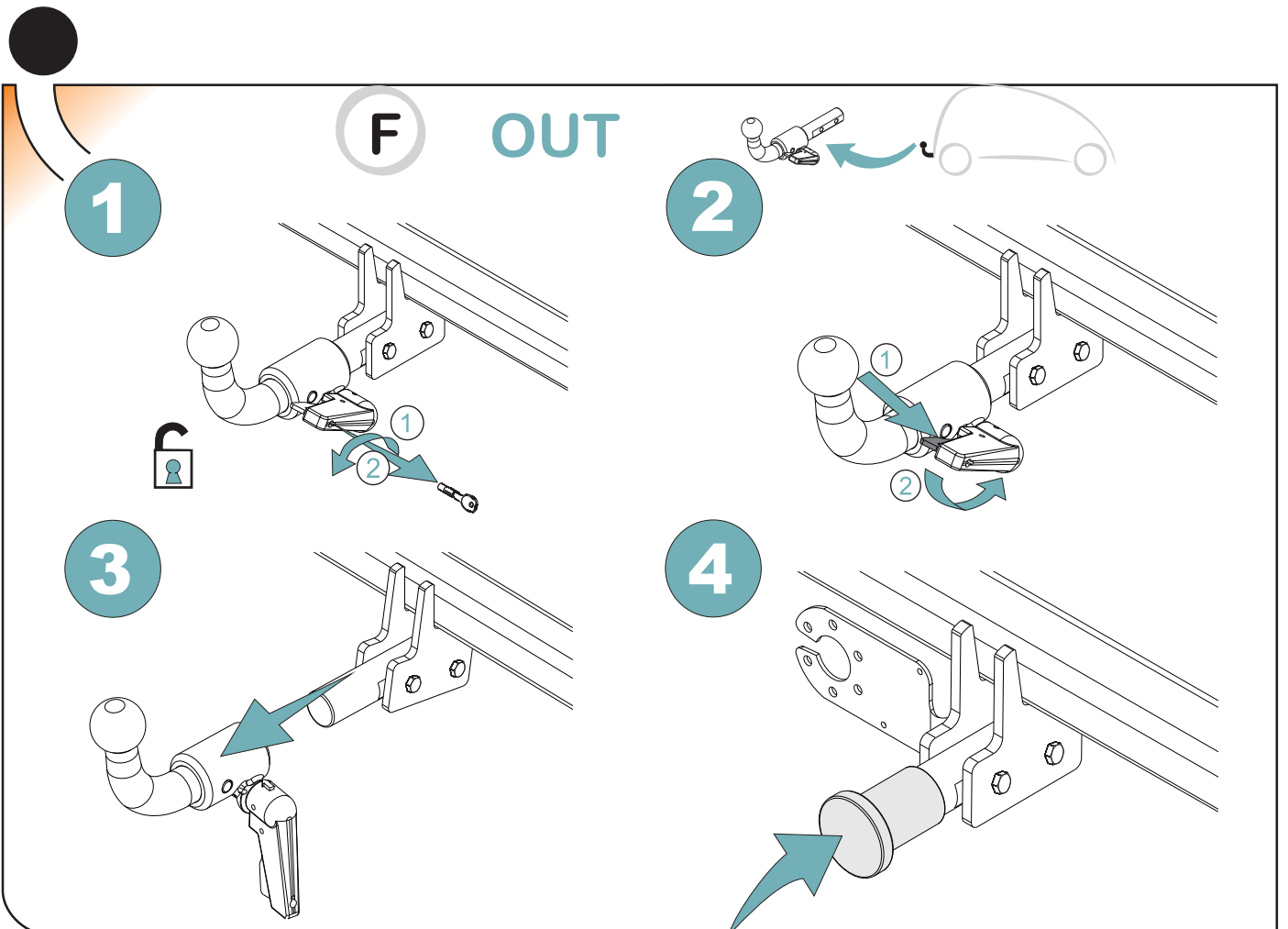
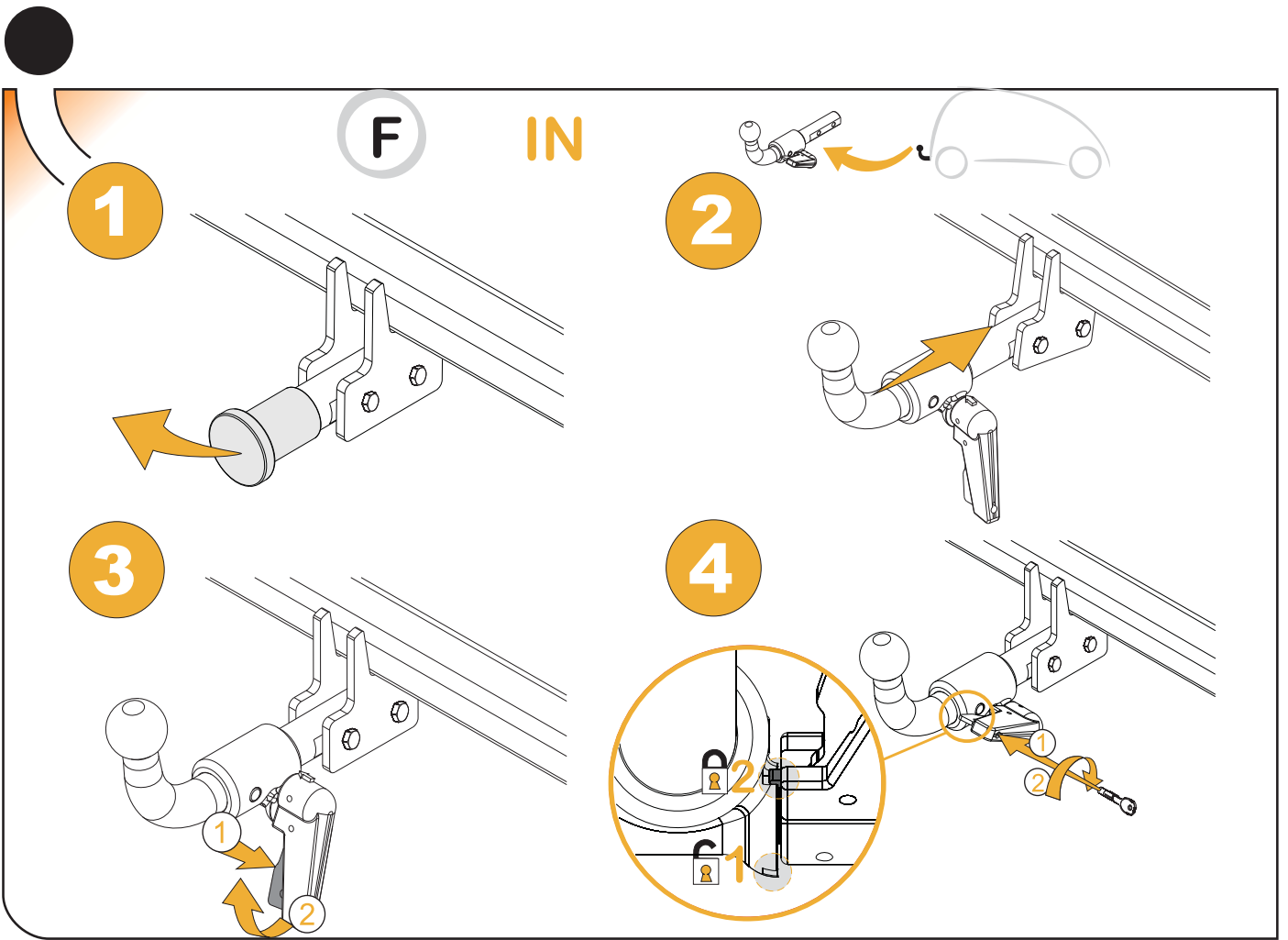


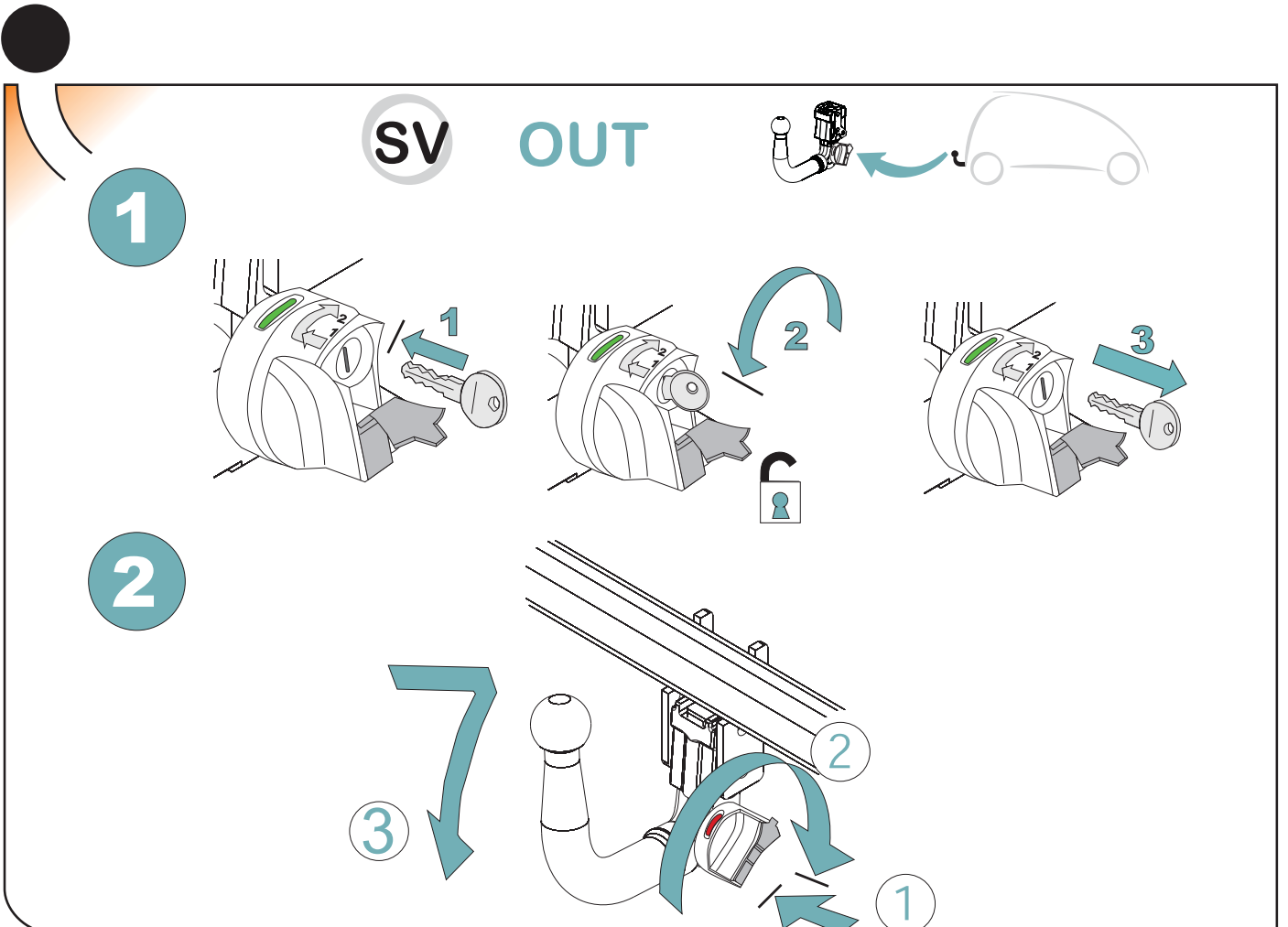
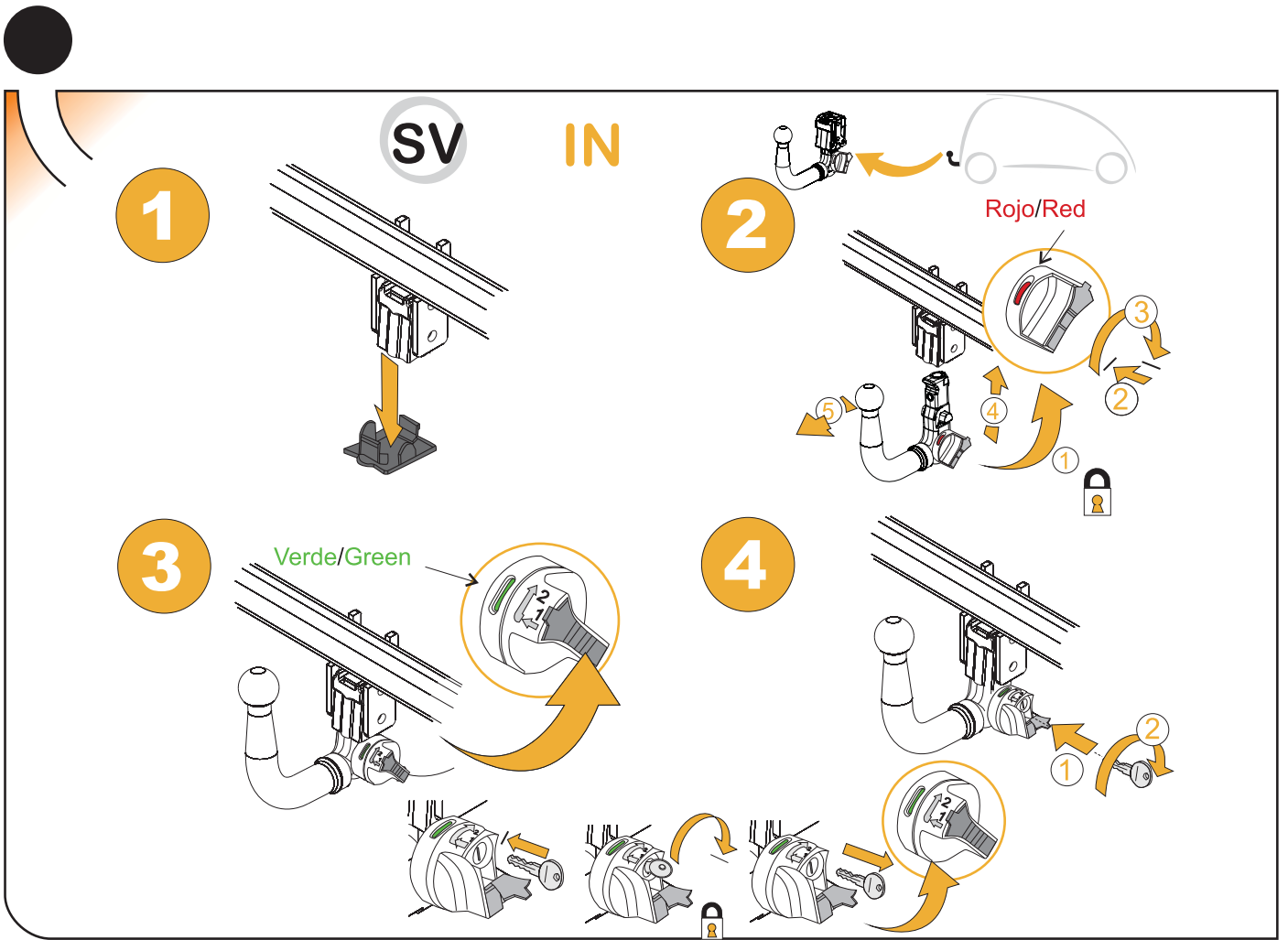
407 SW C5 SW



508 SW
 508 SW RXH







ANEXO III

CERTIFICADO DE TALLER

D. _____, expresamente autorizado por la _____
domiciliada en _____, teléfono _____, dedicada
a la actividad de _____ n° de Registro Industrial _____ y n° de registro
especial _____.

CERTIFICA

Que la mencionada empresa ha realizado la/s Reforma/s y asume la responsabilidad de la ejecución,
sobre el vehículo marca....., tipo.....
variante..... denominación comercial
matrícula y n° de bastidor, de acuerdo con:

- La normativa vigente en materia de reformas de vehículos.
- Las normas del fabricante del vehículo aplicables a la/s reforma/s llevadas a cabo en dicho vehículo.
- El proyecto descriptivo de la/s reforma/s, adjunto al expediente.

OBSERVACIONES: (2)

Tipificada/s con el código de reforma/s.....
Reforma consiste en:

COLOCACION DE ENGANCHE _____

n° de identificación / marca de homologación

Type :

Fecha:

Firma y sello:

Fdo:

(1) En el caso de que la reforma sea efectuada por el fabricante se indicará N/A.

(2) Se debe especificar en este apartado OBSERVACIONES, la identificación de los equipos o sistemas modificados, garantizando que se cumple lo previsto en el artículo 6 del reglamento general de vehículos y, en su caso, en el artículo 5 del R. D. 1457/1986 de 10 de enero, por el que se regula la actividad industrial en talleres de vehículos automóviles, de equipos y sus componentes, modificado por 455/2010 de 16 de abril, por el que se modifica el R. D. 1457/1986 de 10 de enero por el que se regulan la actividad industrial y la prestación.

ES

1

ANEXO III
CERTIFICADO DE TALLER



2



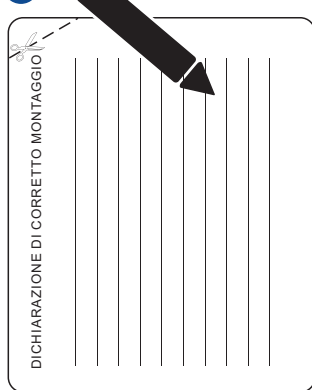
3



IT

1

DICHIARAZIONE DI CORRETTO MONTAGGIO



2

