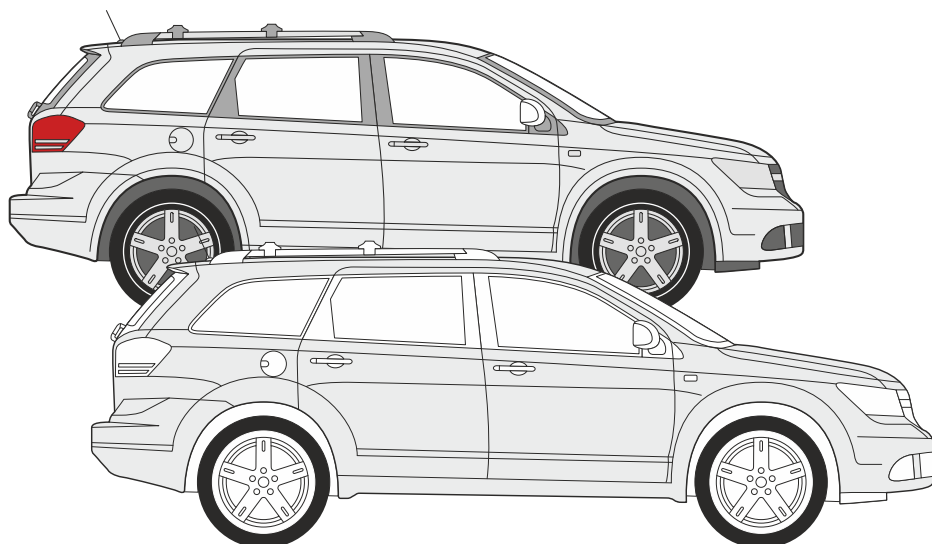


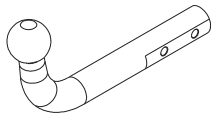
**Dodge Journey (2008- )  
Fiat Freemont (2011- )**



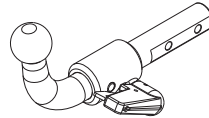


94/20/EC

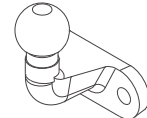
Dodge Journey (2008-)  
FIAT Freemont (2011-)



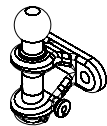
APPROVALNUMBER: e13 00-3454  
D-VALUE: D 10,01 kN  
TYPE: FIT030 CLASS: A50-X MAX.VERT.LOAD: S 80 kg



APPROVALNUMBER: e13 00-3455  
D-VALUE: D 10,01 kN  
TYPE: FIT031-S CLASS: A50-X MAX.VERT.LOAD: S 80 kg



APPROVALNUMBER: e13 00-2880  
D-VALUE: D 10,01 kN  
TYPE: DOD005 CLASS: F MAX.VERT.LOAD: S 80 kg



APPROVALNUMBER: e13 00-2880  
D-VALUE: D 10,01 kN  
TYPE: DOD005 CLASS: F MAX.VERT.LOAD: S 80 kg

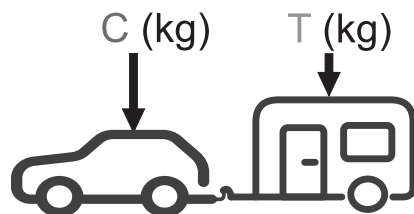
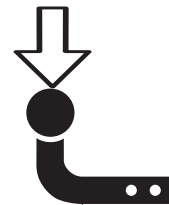
D = 10,01 kN



T = 1700 Kg



S = 80 kg

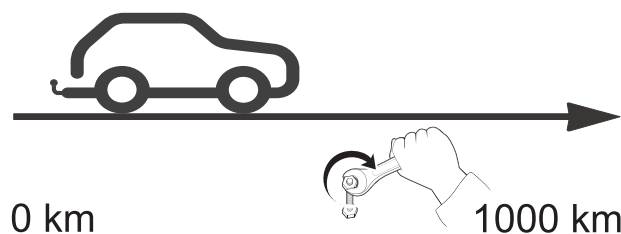


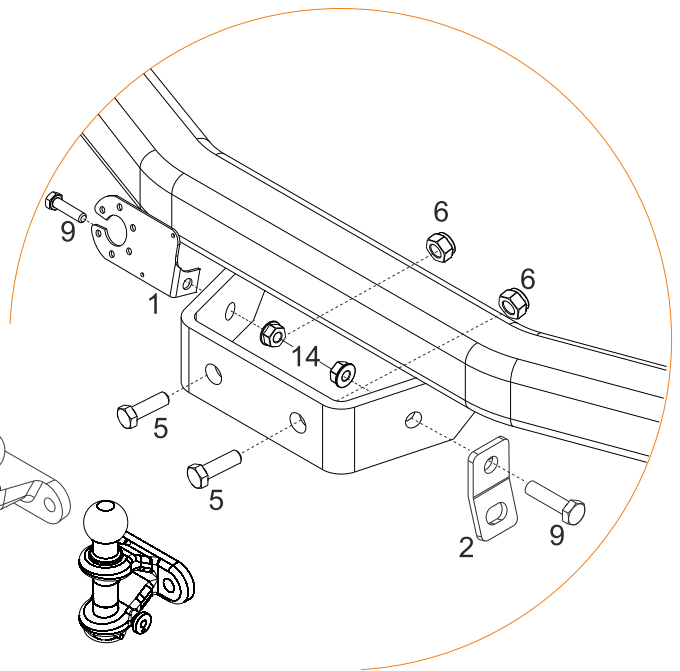
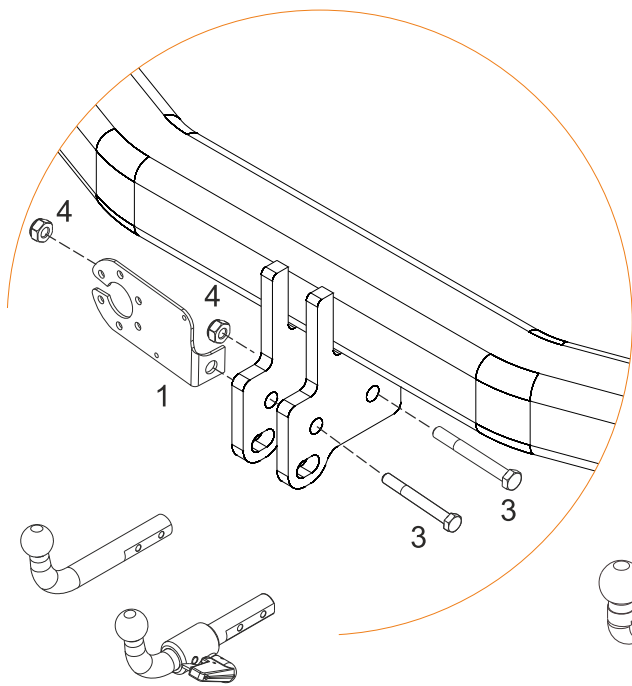
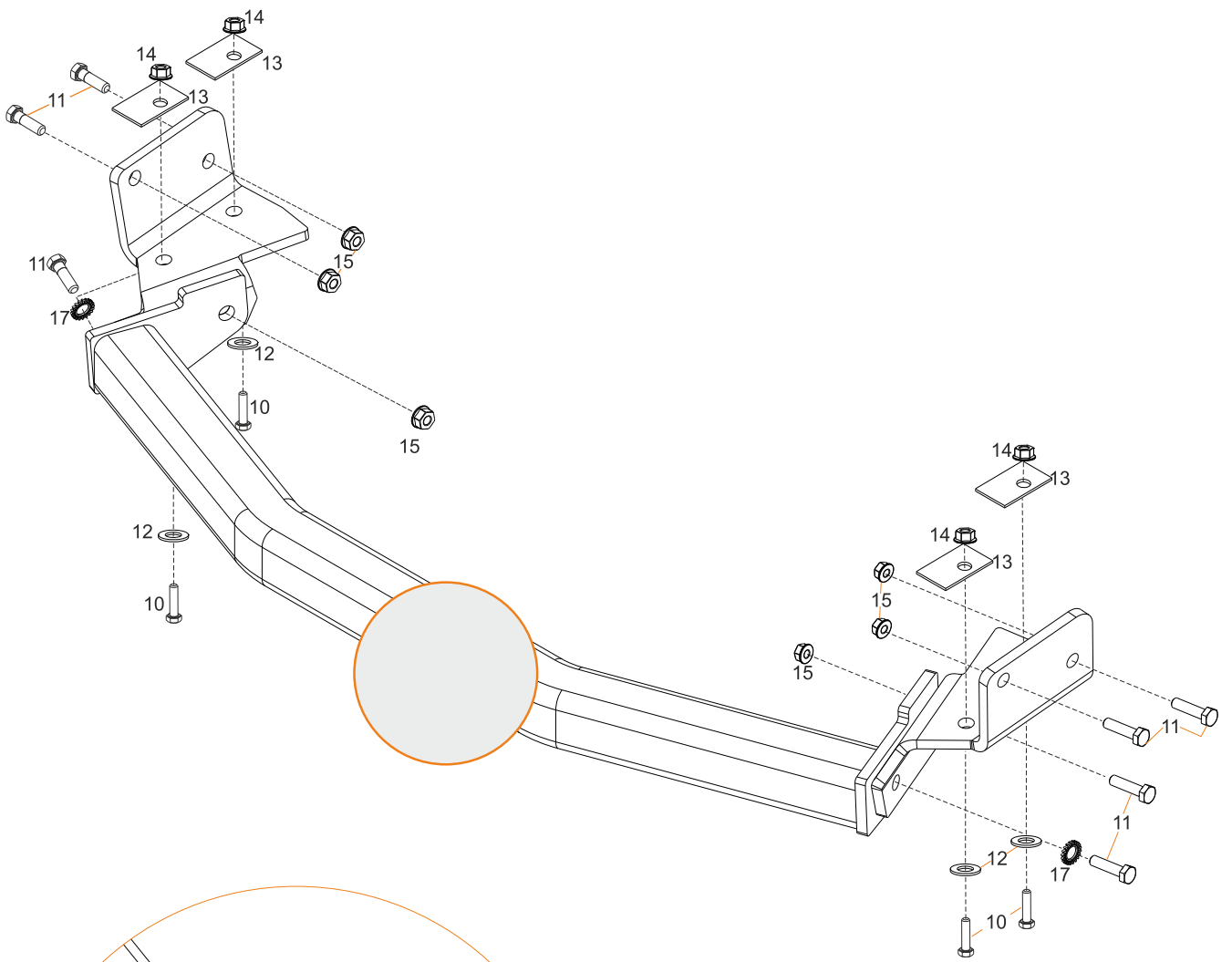
$g = 9,81 \text{ m/s}^2$

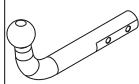
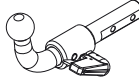

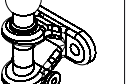
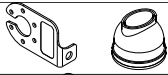

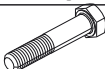

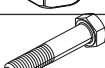


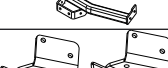

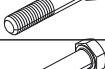
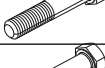
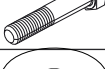
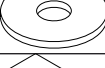



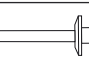
$$D \geq \frac{T \cdot C}{T + C} \cdot \frac{g}{1000} \text{ (kN)}$$

$$T \leq \frac{C \cdot D \cdot 1000}{(C \cdot g) - (1000 \cdot D)} \text{ (kg)}$$

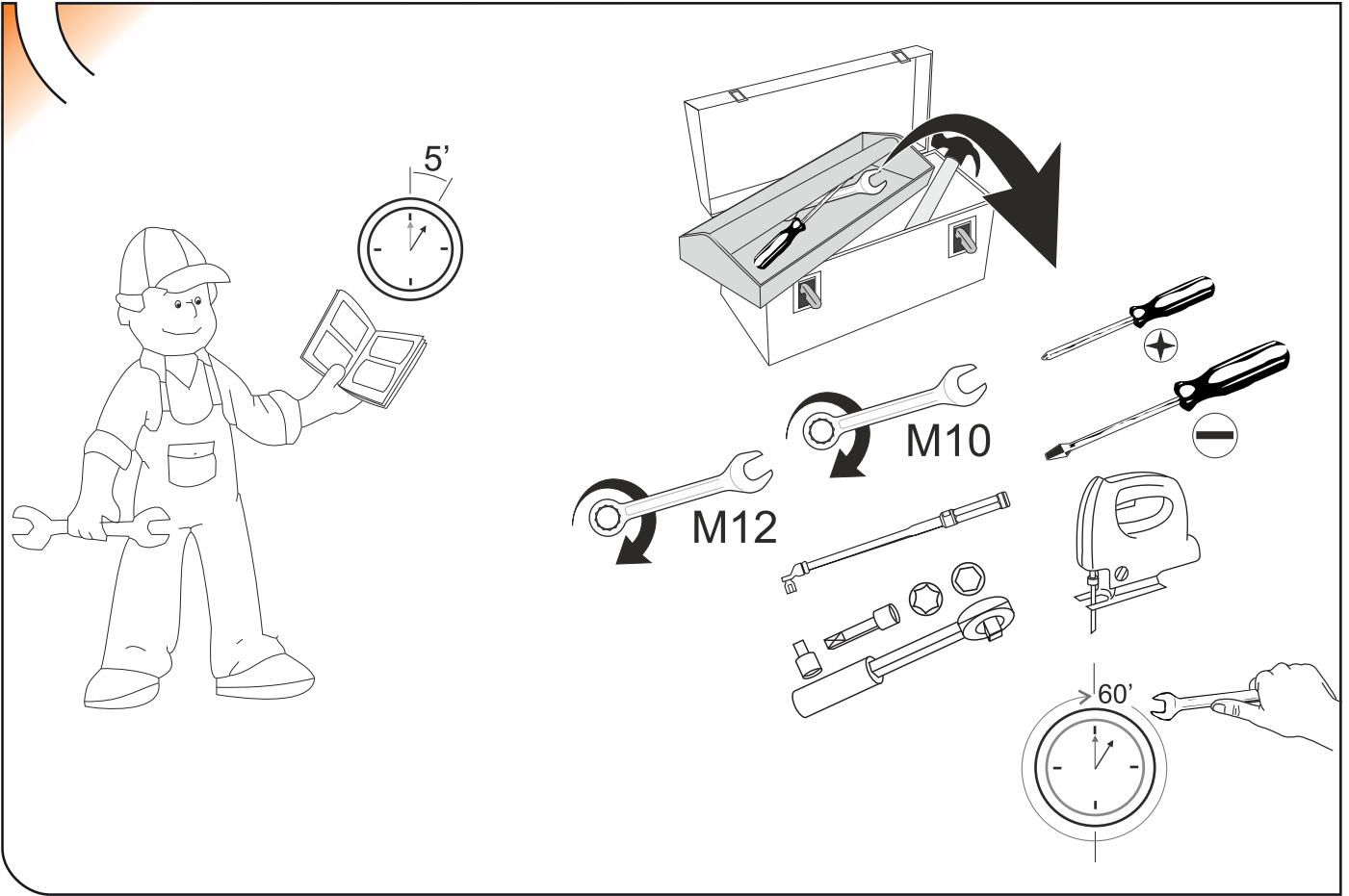
				Nm	
	M8	M10	M12	M14	M16
N/m	20	40	60	105	160



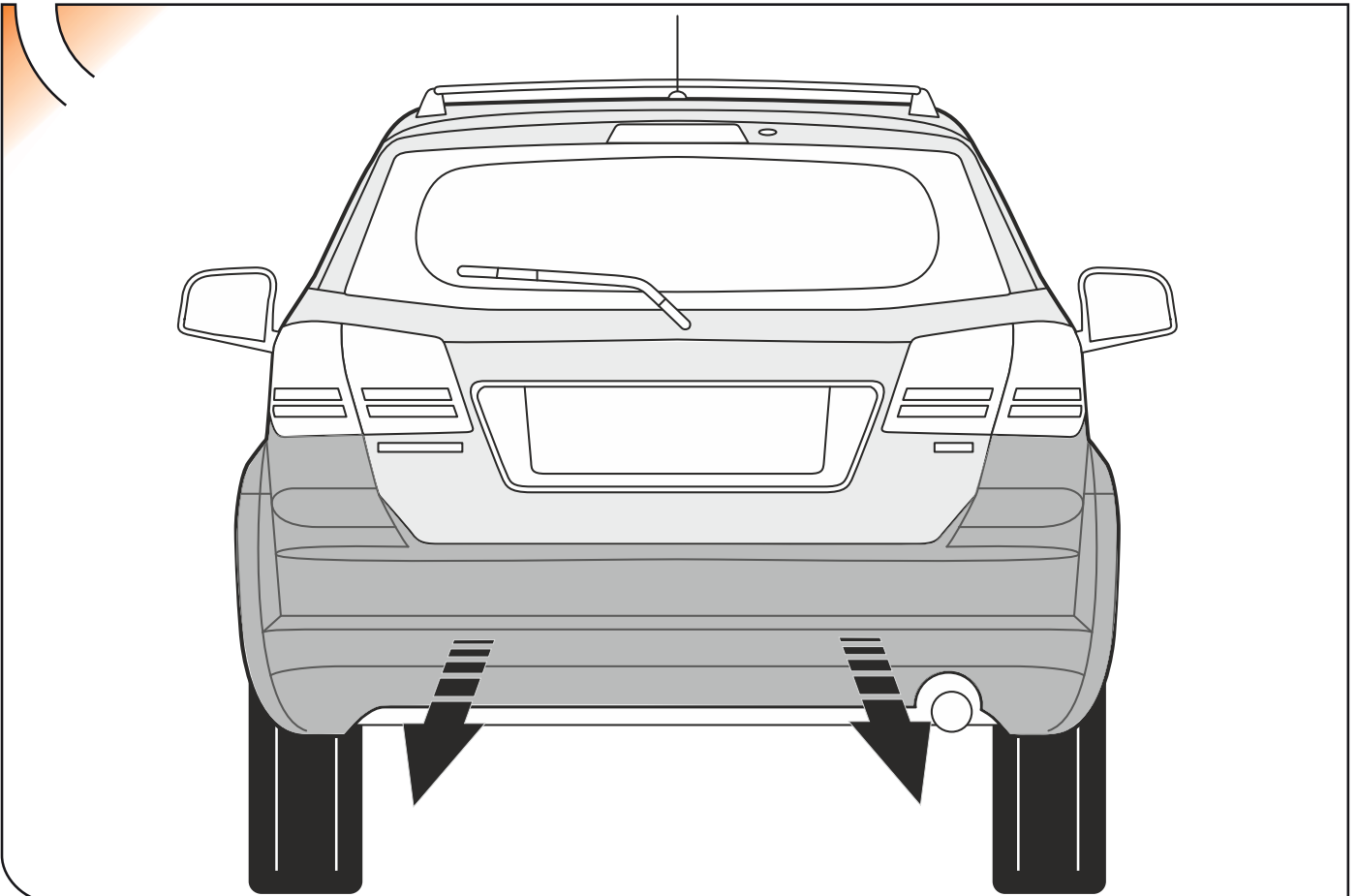


						
1			1		1	
2					1	
3		M10x65 DIN 931	2			
4		M10 DIN 980	2			
5		M16x1,5x50 DIN 961			2	
6		M16x1,5 DIN 980			2	
7		C1702A	1		1	
8		C1702AC21	1+1		1+1	
9		M10x30 DIN 933	2		2	
10		M10x40 DIN 933	4		4	
11		M12x40 DIN 933	8		8	
12		Ø10 DIN 9021	4		4	
13		50x30	4		4	
14		M10 DIN 6923	6		6	
15		M12 DIN 6923	6		6	
16		Remache flor ala ancha	10		10	
17		Ø12 mm DIN 6798	2		2	

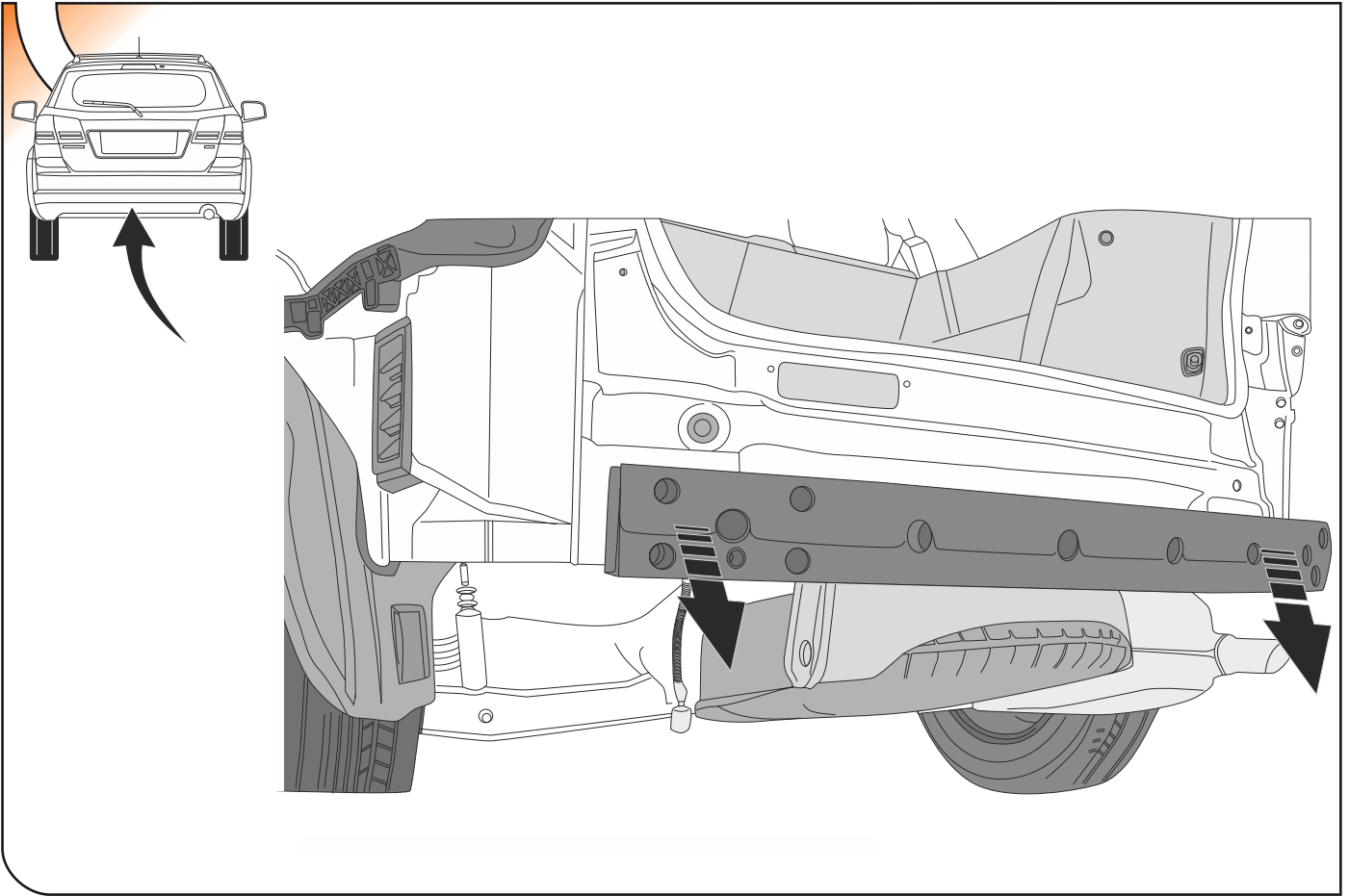
1



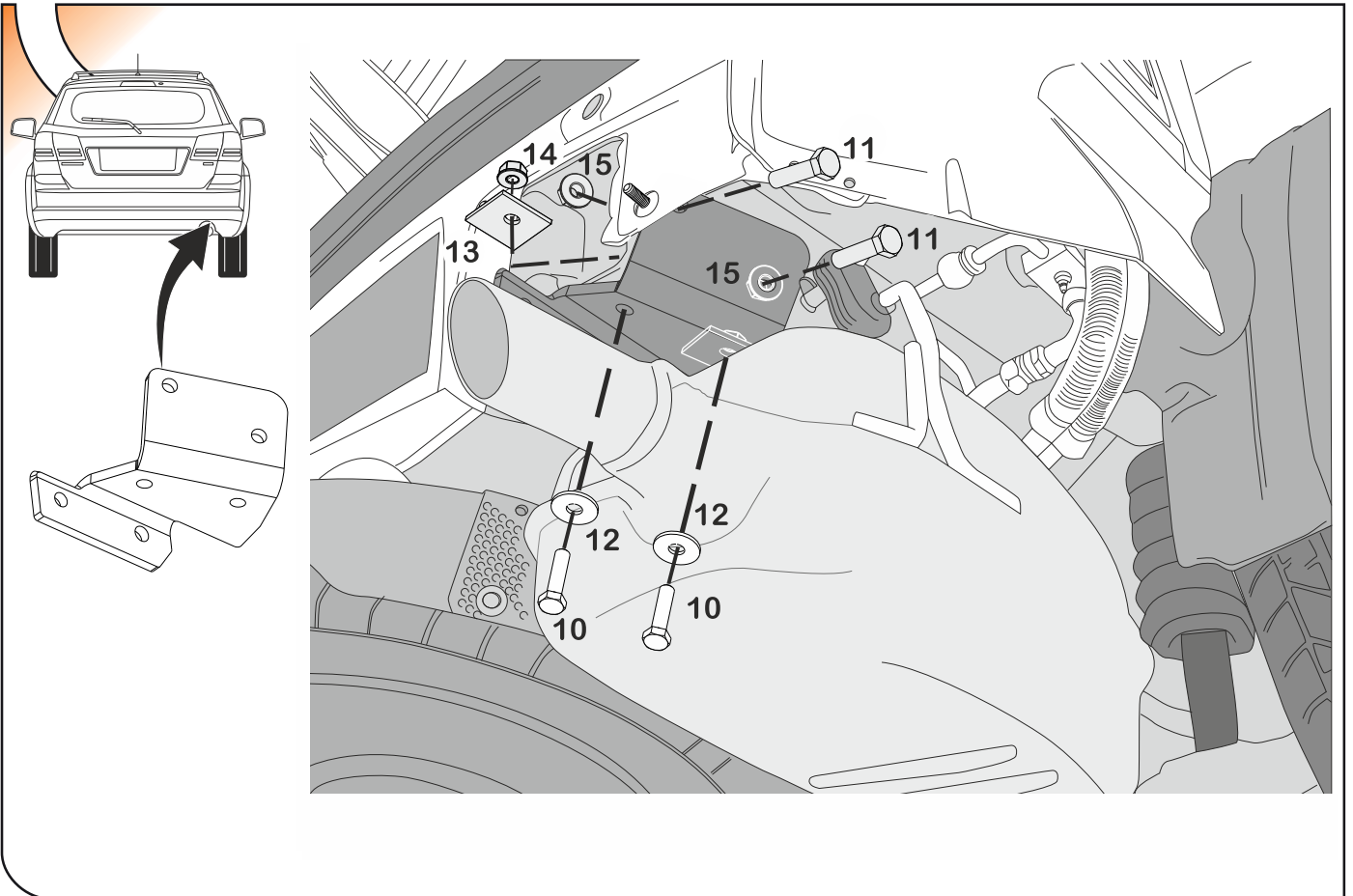
2



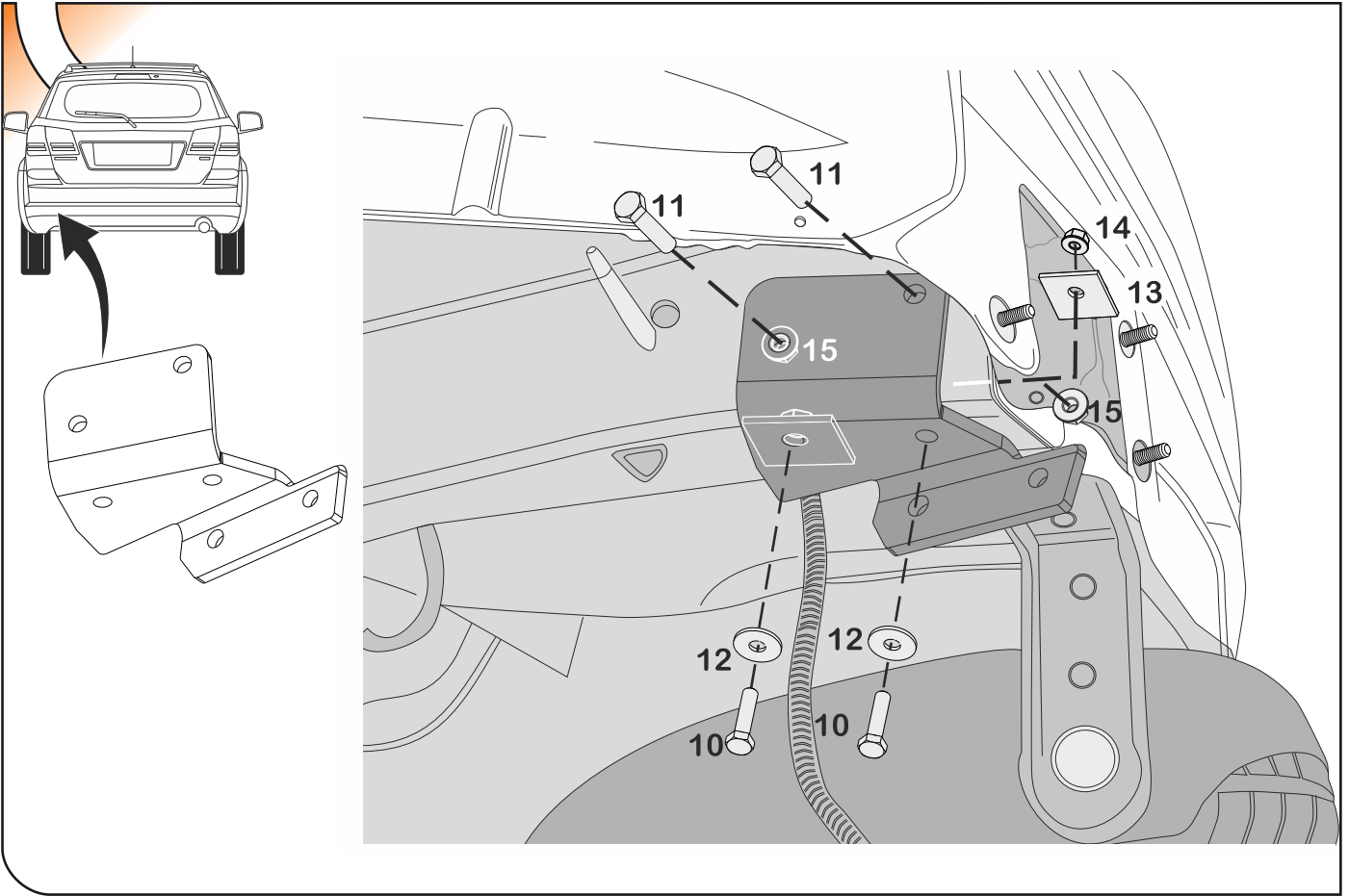
3



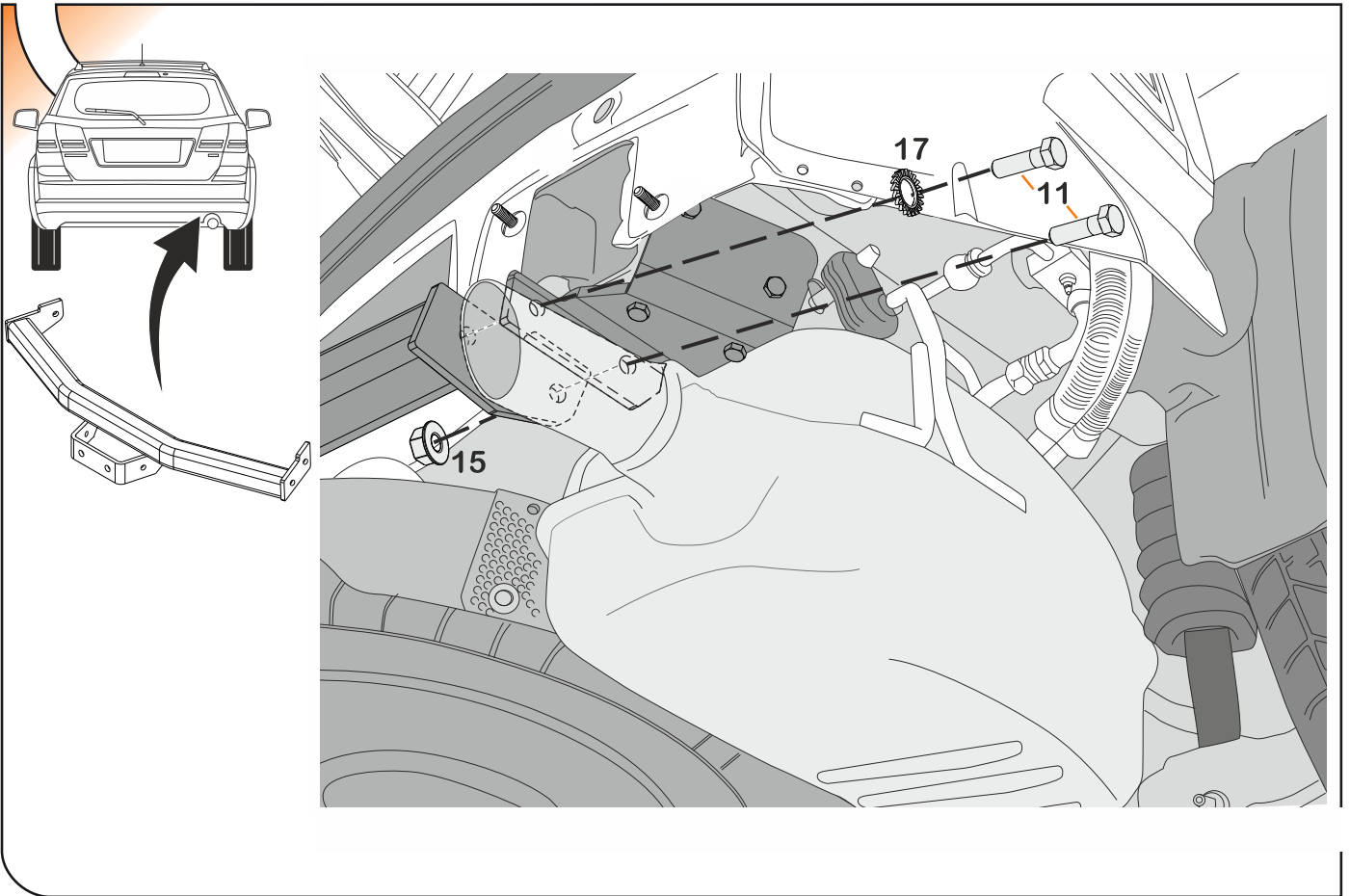
4



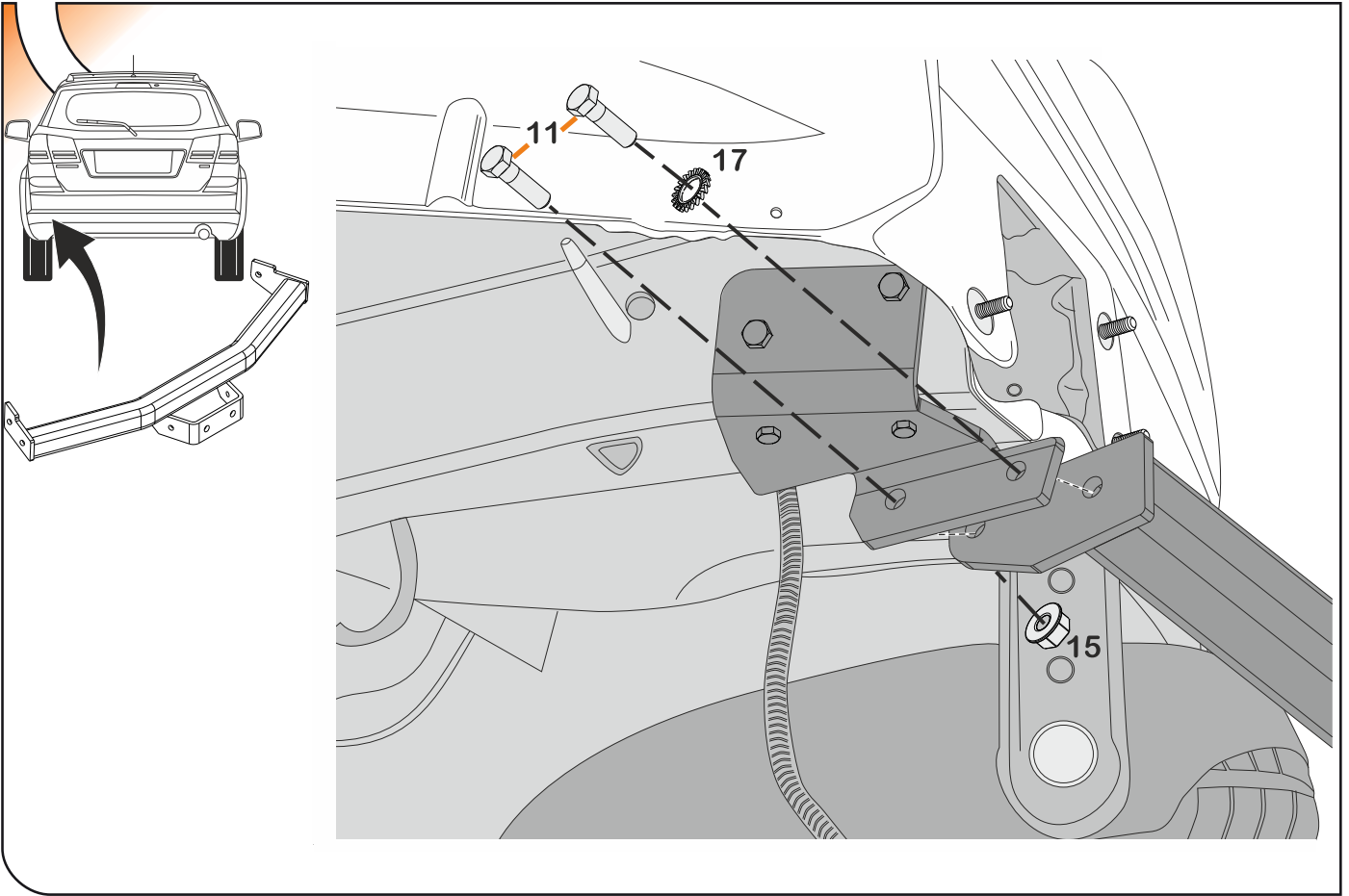
5



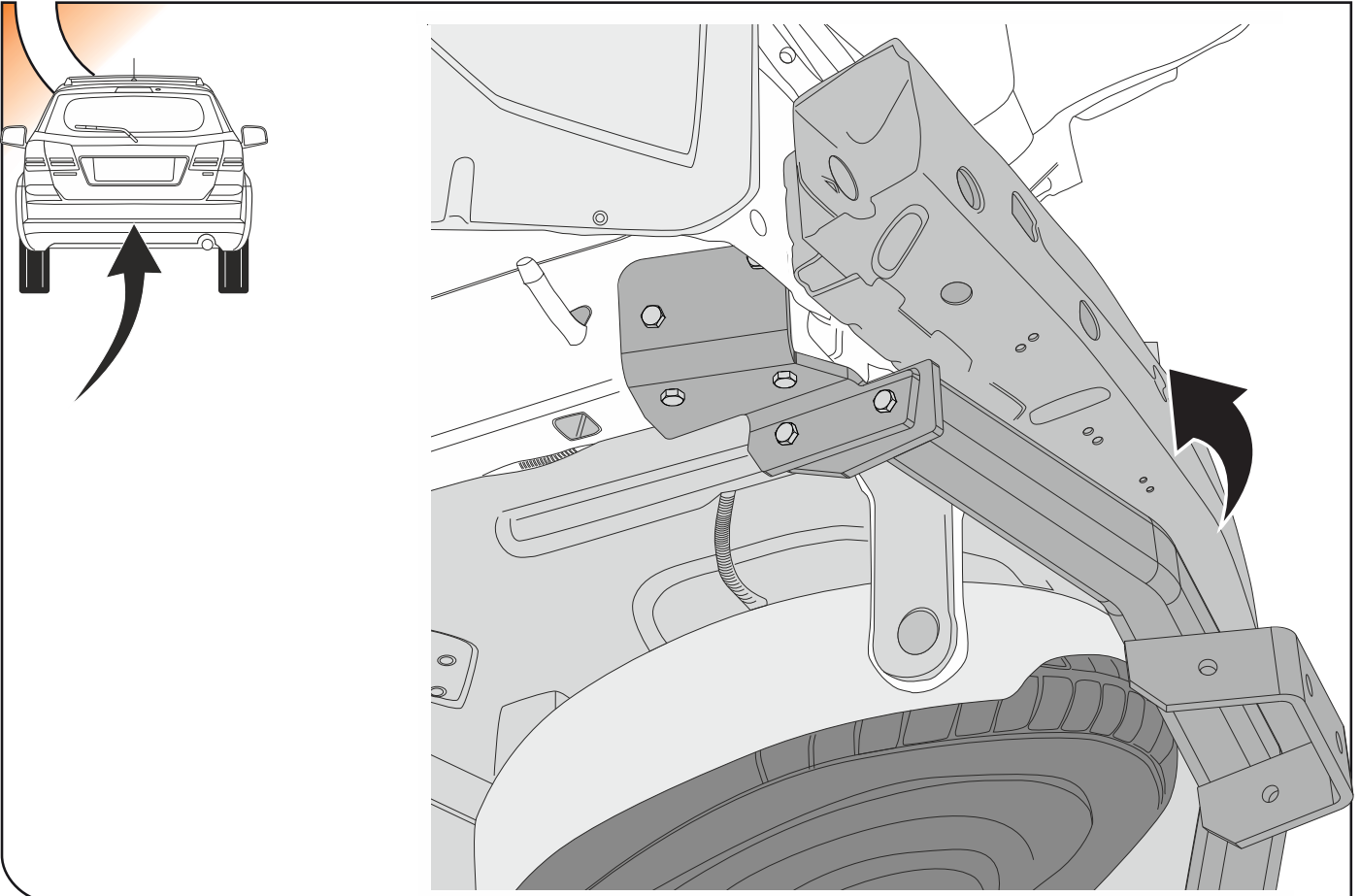
6



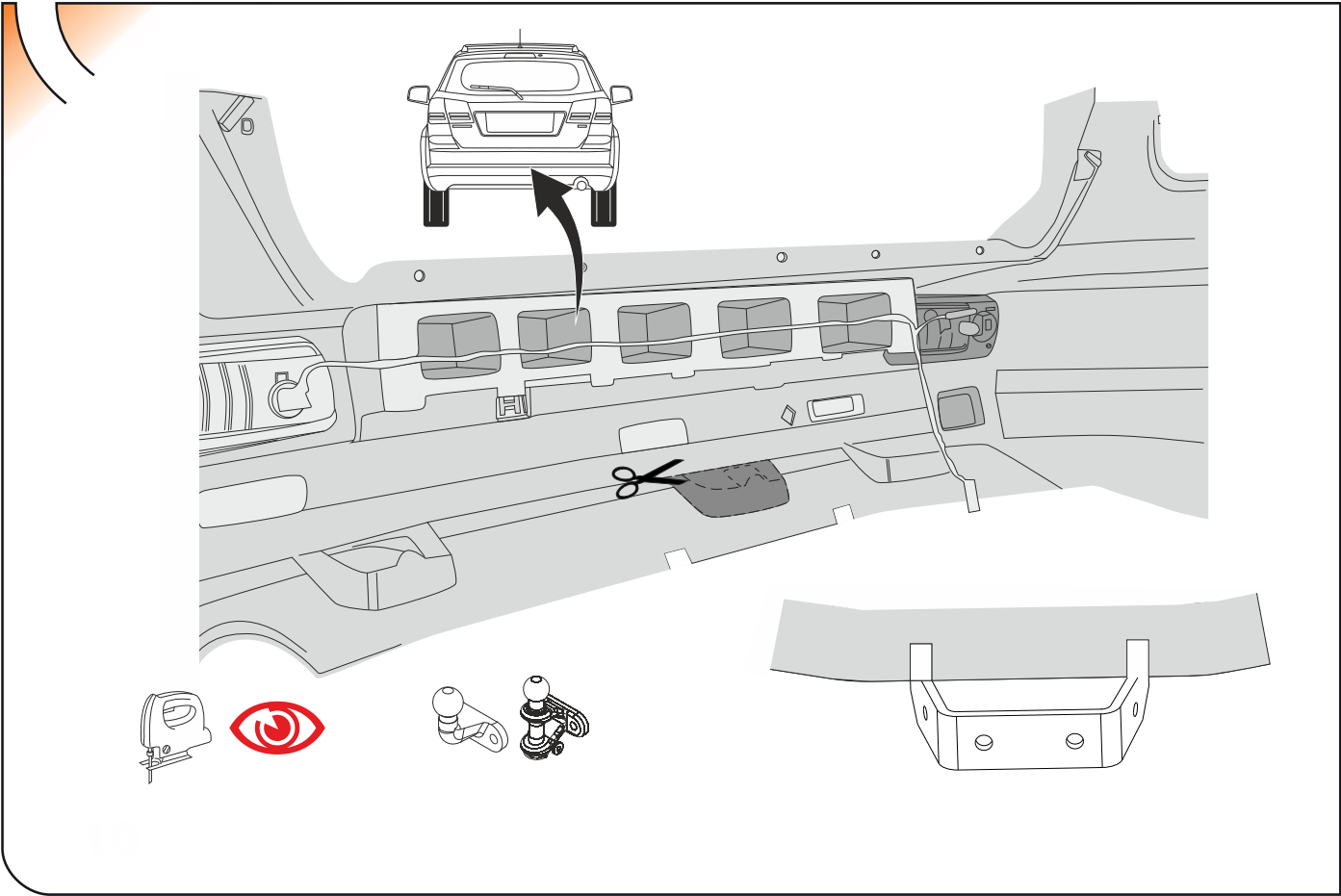
7



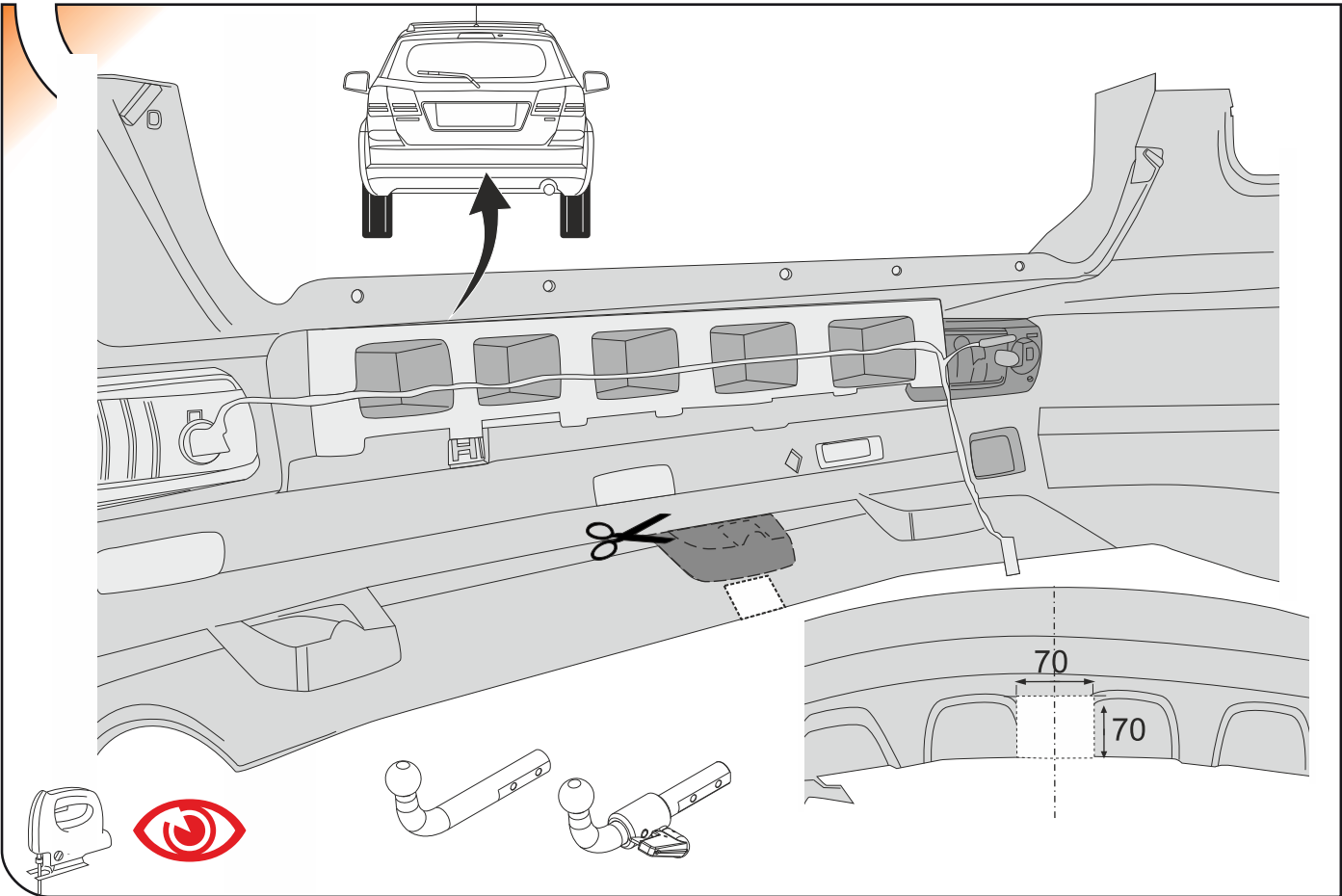
8



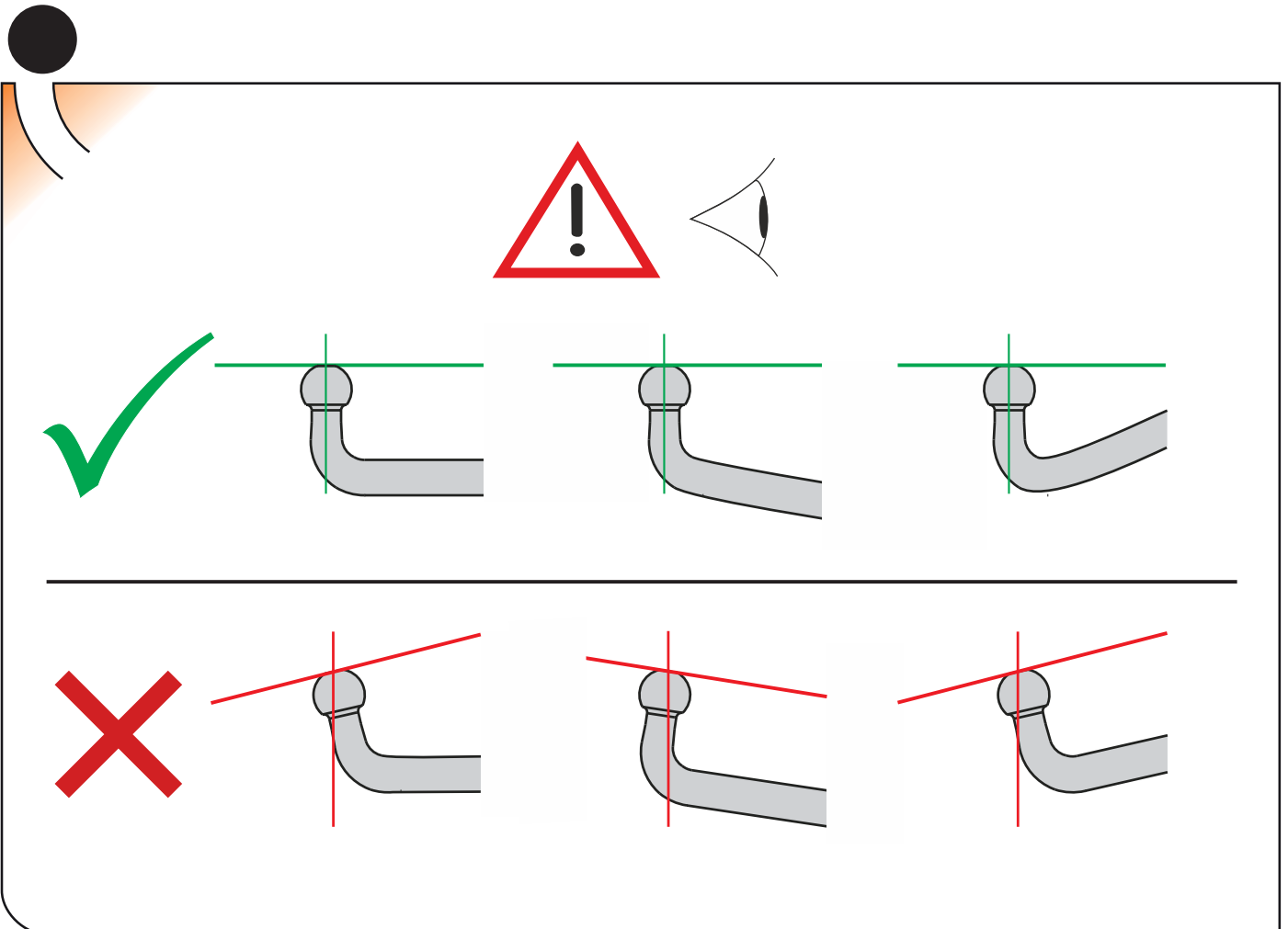
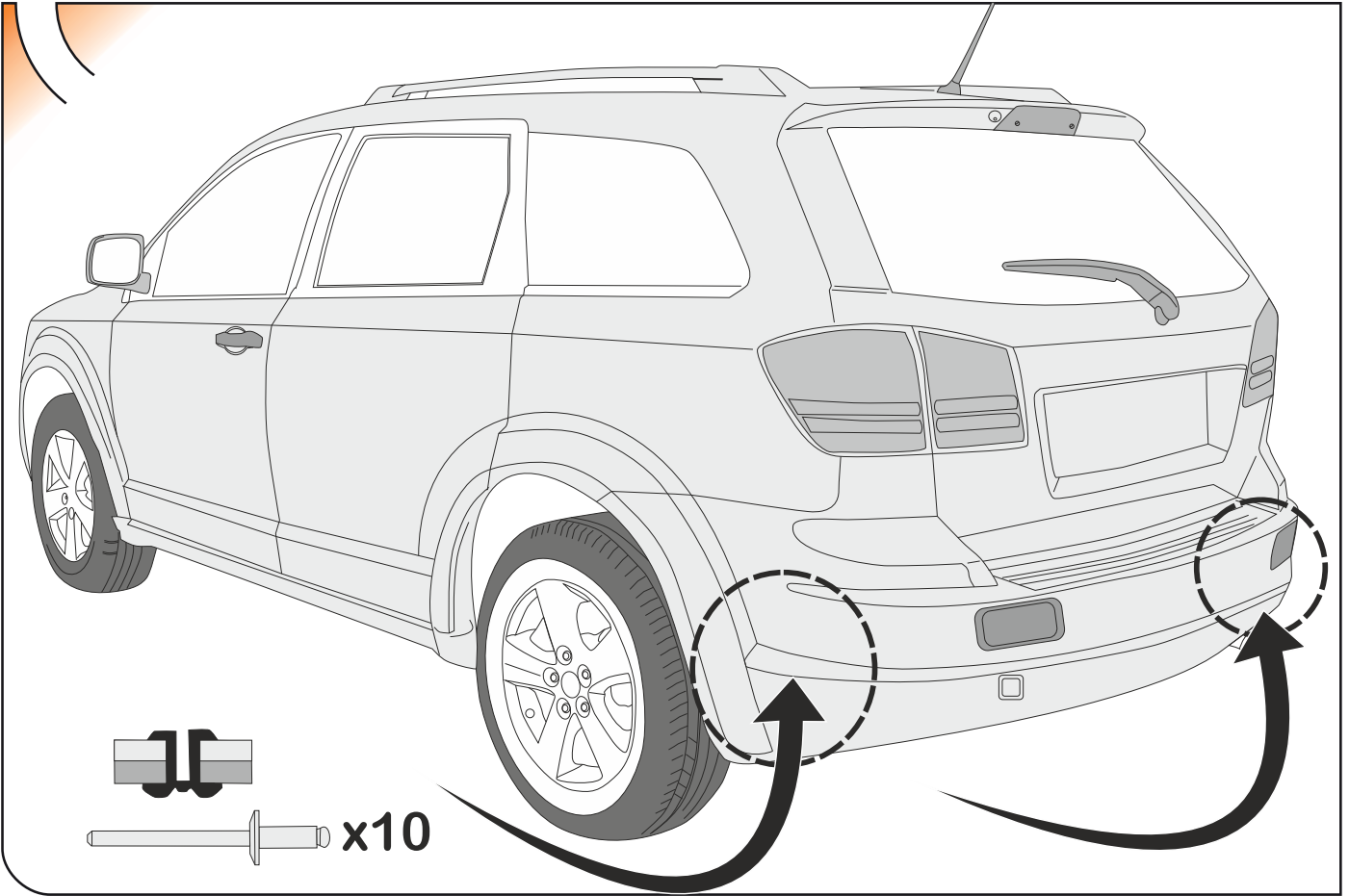
9

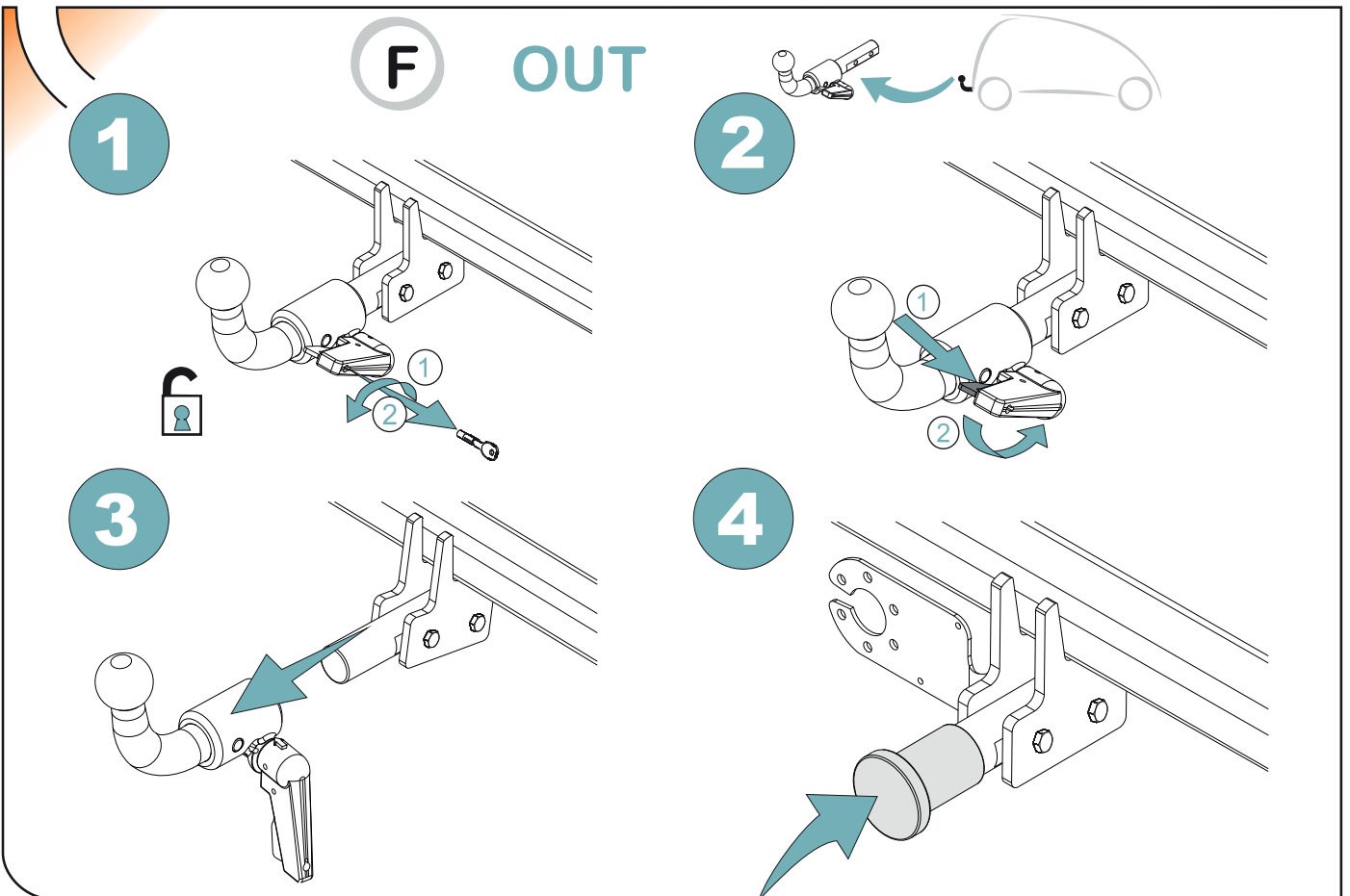
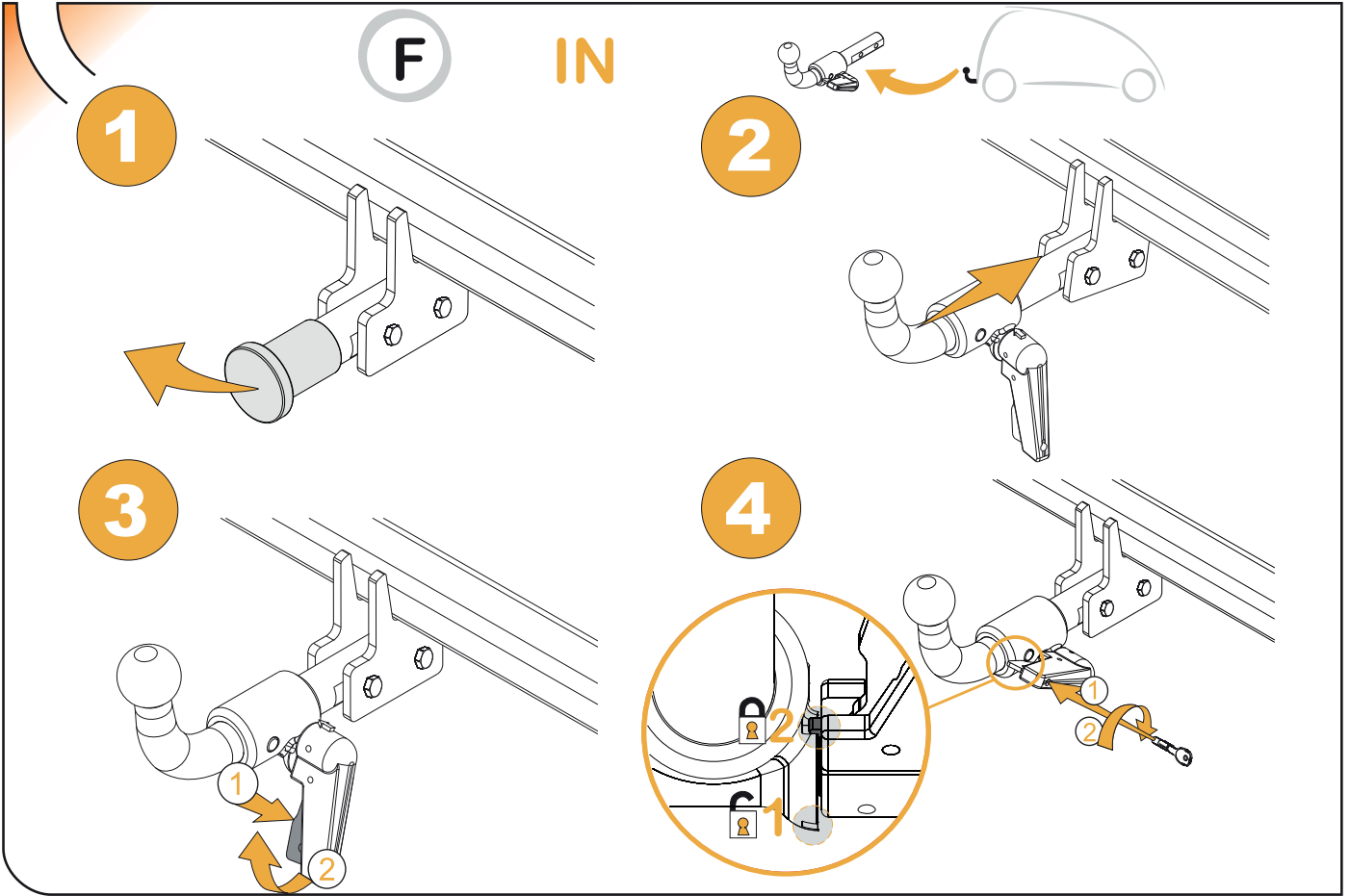


10



11





ILS



TYPE TB-1

55R-01 0930 Ext 01

CLASS

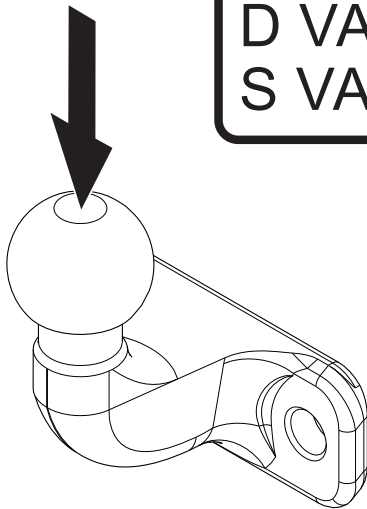
A 50-X

D VALUE

20.55 KN

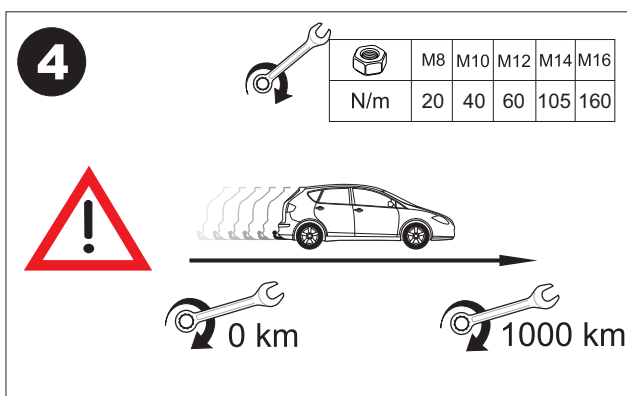
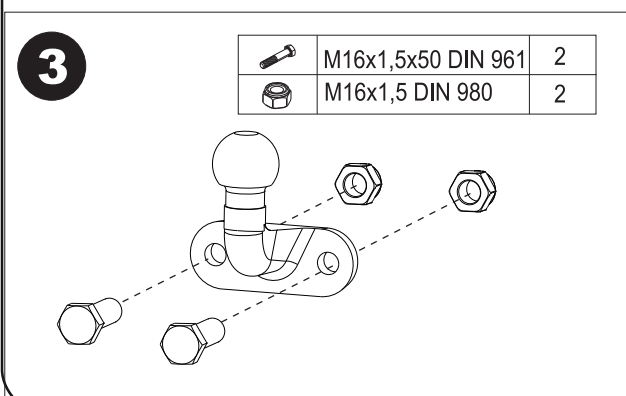
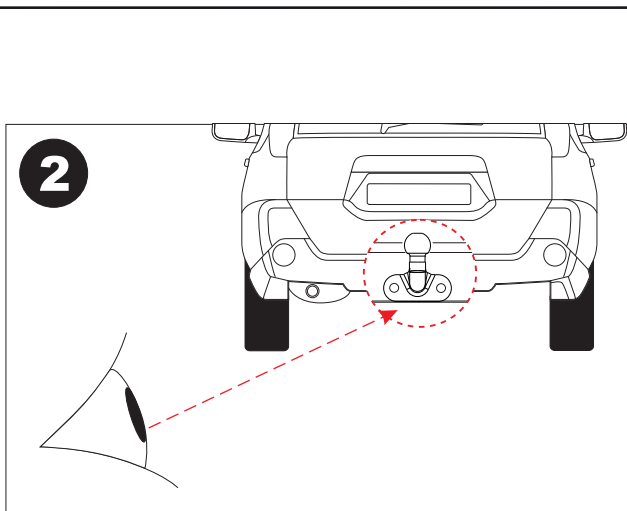
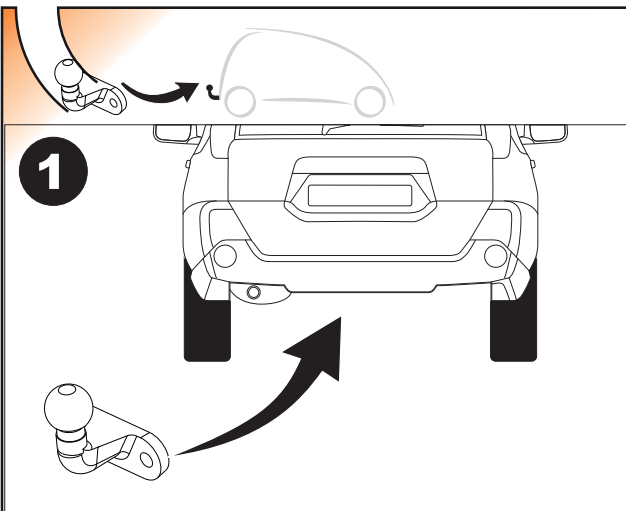
S VALUE

350 kg



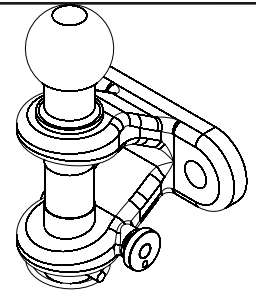
S: 350 kg

D: 20.55 KN

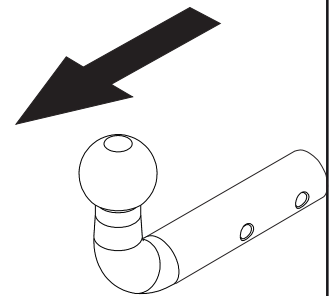


TIPO: EAR001 S=250kg  
 CLASE: A-50X/S D= 17kN

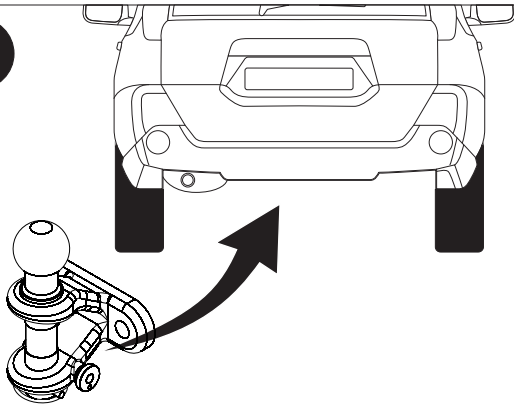
e11 00-5038



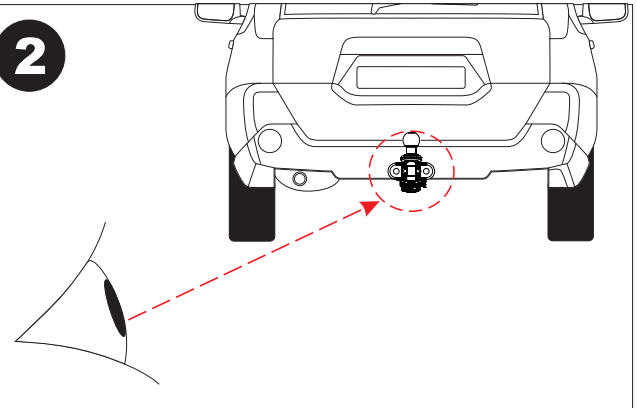
T = 3500 kg



1

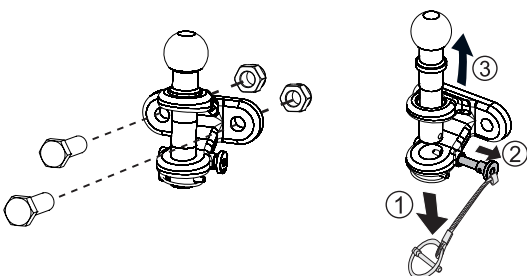


2



3

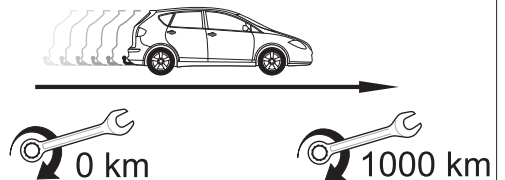
	M16x1,5x50 DIN 961	2
	M16x1,5 DIN 980	2

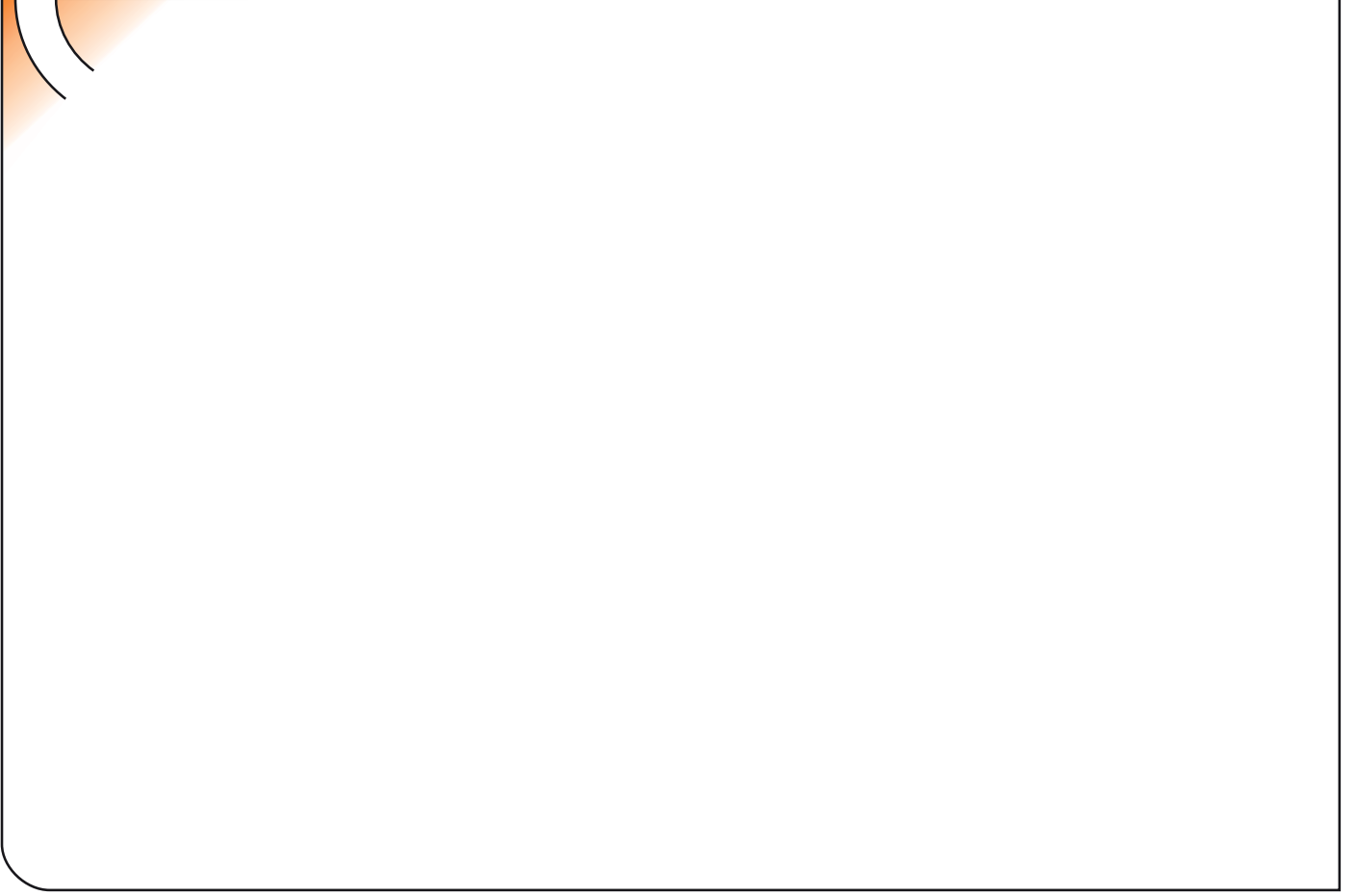


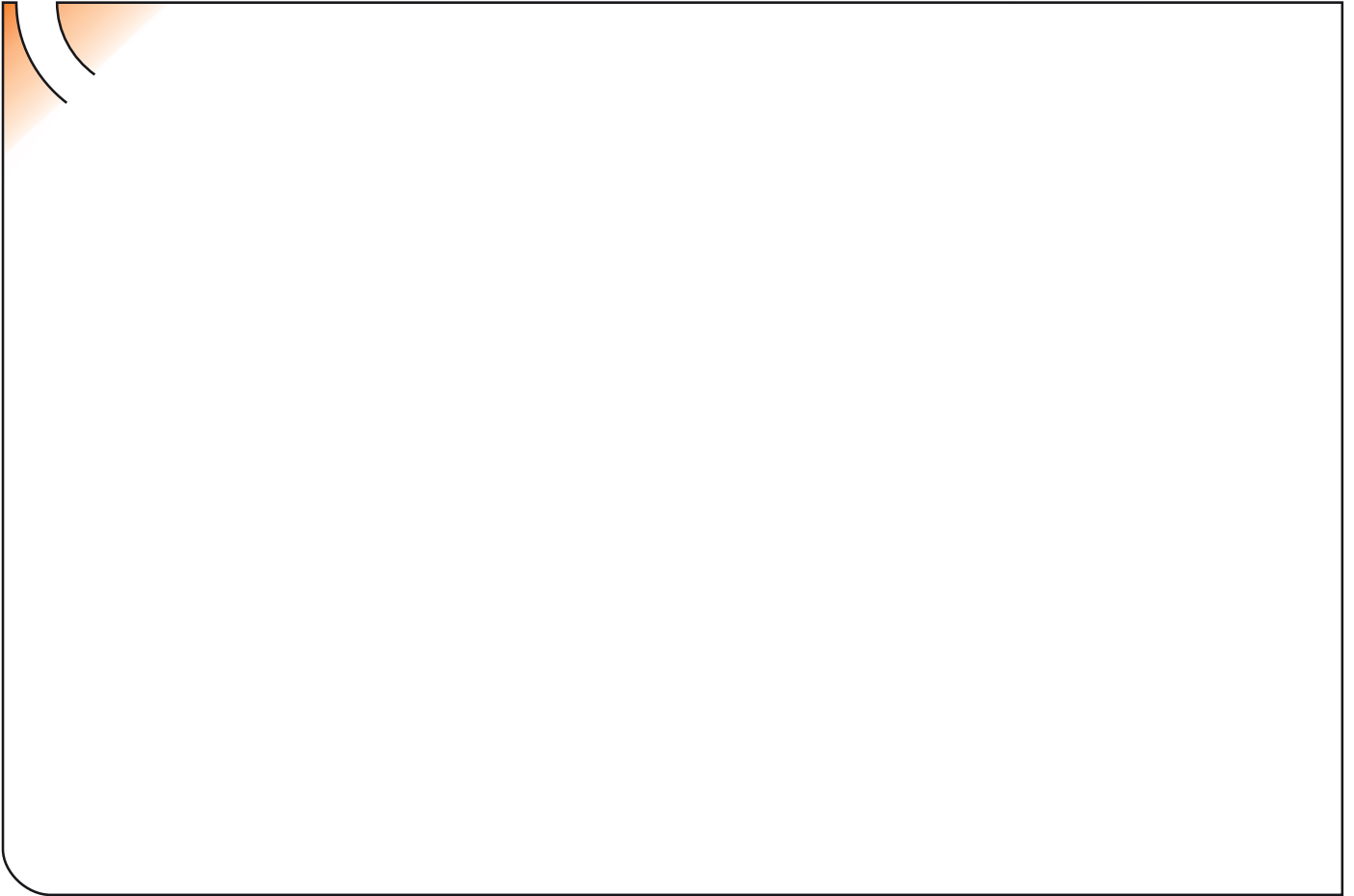
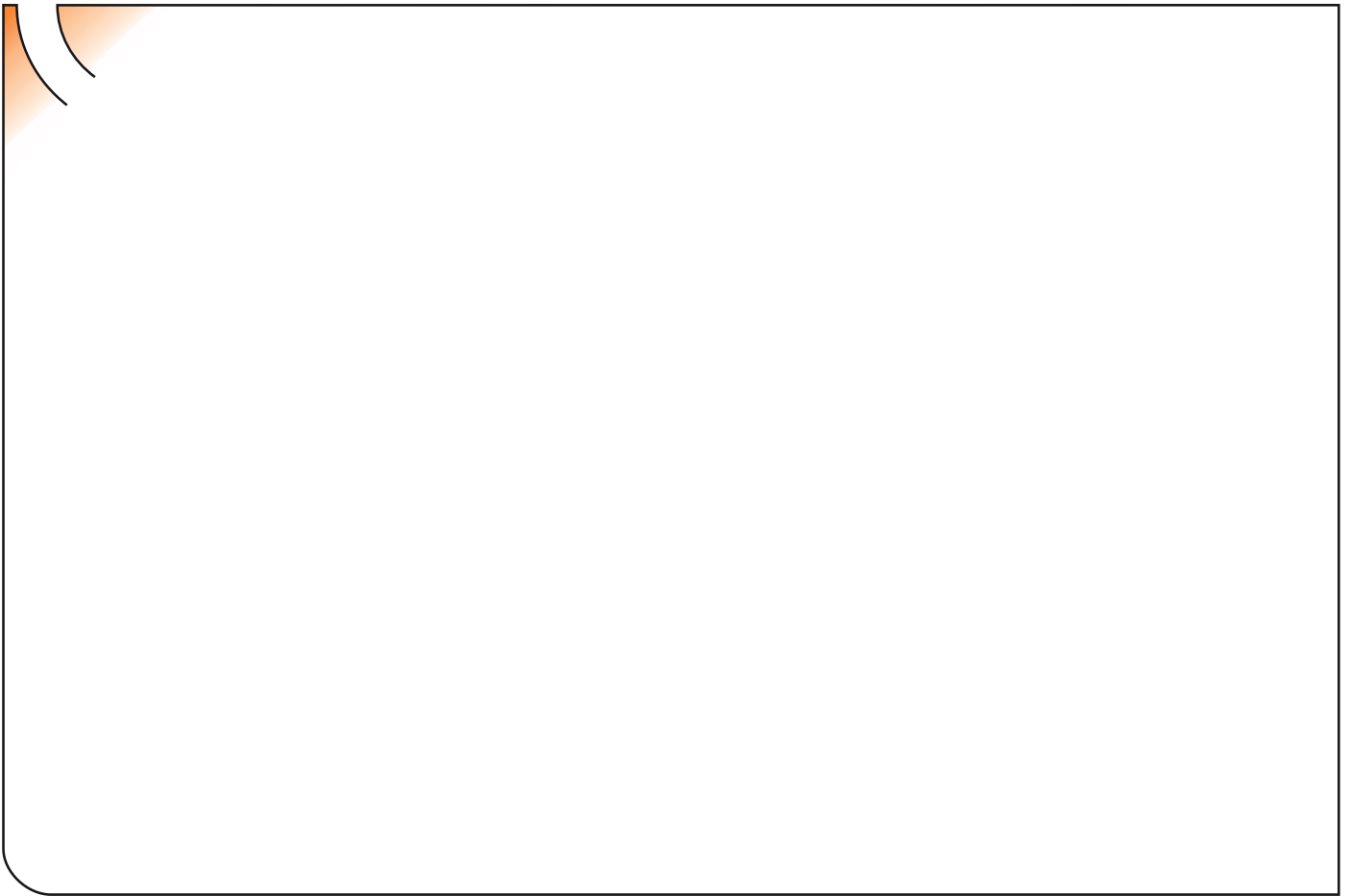
4



	M8	M10	M12	M14	M16
N/m	20	40	60	105	160







## ANEXO III

### CERTIFICADO DE TALLER

D. \_\_\_\_\_, expresamente autorizado por la \_\_\_\_\_  
domiciliada en \_\_\_\_\_, teléfono \_\_\_\_\_, dedicada  
a la actividad de \_\_\_\_\_ n° de Registro Industrial \_\_\_\_\_ y n° de registro  
especial \_\_\_\_\_.

#### CERTIFICA

Que la mencionada empresa ha realizado la/s Reforma/s y asume la responsabilidad de la ejecución,  
sobre el vehículo marca....., tipo.....  
variante..... denominación comercial .....  
matrícula ..... y n° de bastidor ....., de acuerdo con:

- La normativa vigente en materia de reformas de vehículos.
- Las normas del fabricante del vehículo aplicables a la/s reforma/s llevadas a cabo en dicho vehículo.
- El proyecto descriptivo de la/s reforma/s, adjunto al expediente.

#### OBSERVACIONES: (2)

Tipificada/s con el código de reforma/s.....  
Reforma consiste en:

COLOCACION DE ENGANCHE \_\_\_\_\_

n° de identificación / marca de homologación

Type :

Fecha:

Firma y sello:

Fdo:

(1) En el caso de que la reforma sea efectuada por el fabricante se indicará N/A.

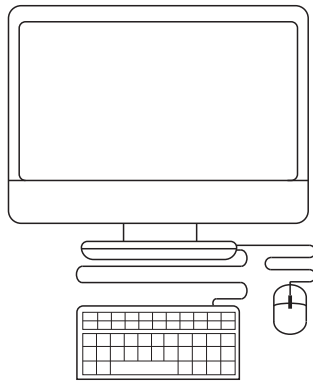
(2) Se debe especificar en este apartado OBSERVACIONES, la identificación de los equipos o sistemas modificados, garantizando que se cumple lo previsto en el artículo 6 del reglamento general de vehículos y, en su caso, en el artículo 5 del R. D. 1457/1986 de 10 de enero, por el que se regula la actividad industrial en talleres de vehículos automóviles, de equipos y sus componentes, modificado por 455/2010 de 16 de abril, por el que se modifica el R. D. 1457/1986 de 10 de enero por el que se regulan la actividad industrial y la prestación.

**ES**

1



2

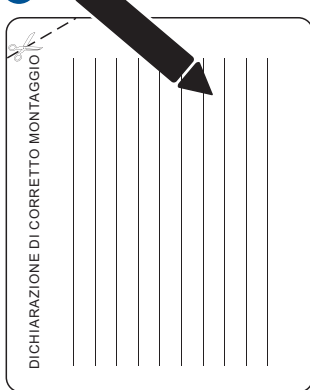


3



**IT**

1



2

