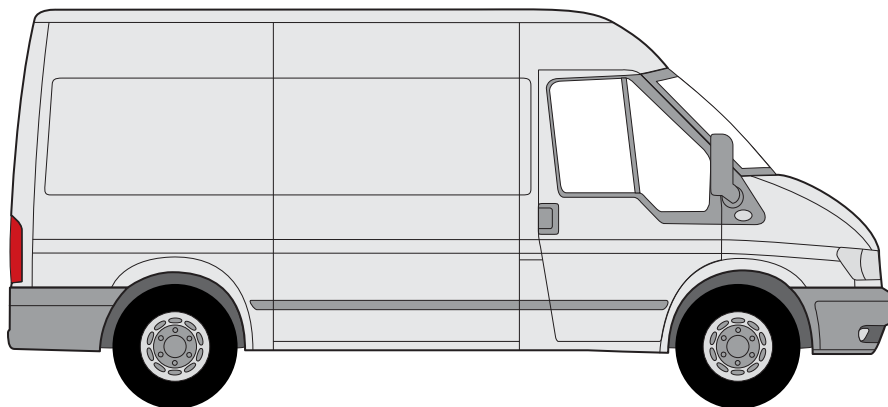
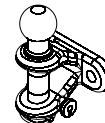
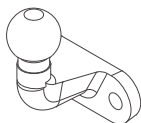


Ford Tourneo (2000-2014)
Ford Transit [Van] (2000-2014)



ECE/R55

Ford Tourneo (2000-2014)
Ford Transit [Van] (2000-2014)



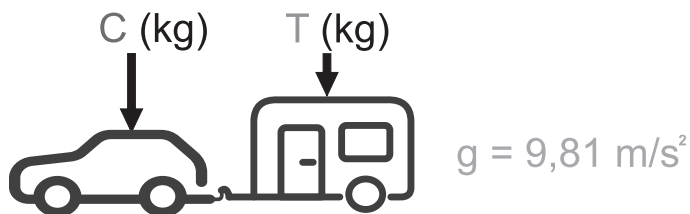
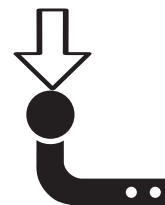
E13	APPROVALNUMBER		D-VALUE	
	55R-01 3708		D _{Dc}	15,85 kN
	TYPE	CLASS	MAX.VERT.LOAD	
	FOR049	F	S	150 kg

E13	APPROVALNUMBER		D-VALUE	
	55R-01 3708		D _{Dc}	15,85 kN
	TYPE	CLASS	MAX.VERT.LOAD	
	FOR049	F	S	150 kg

D, D_c = 15,85 kN

T = 3500 Kg

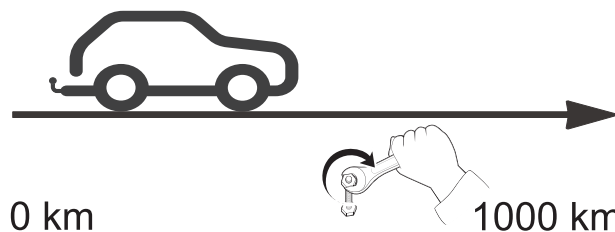
S = 150 kg

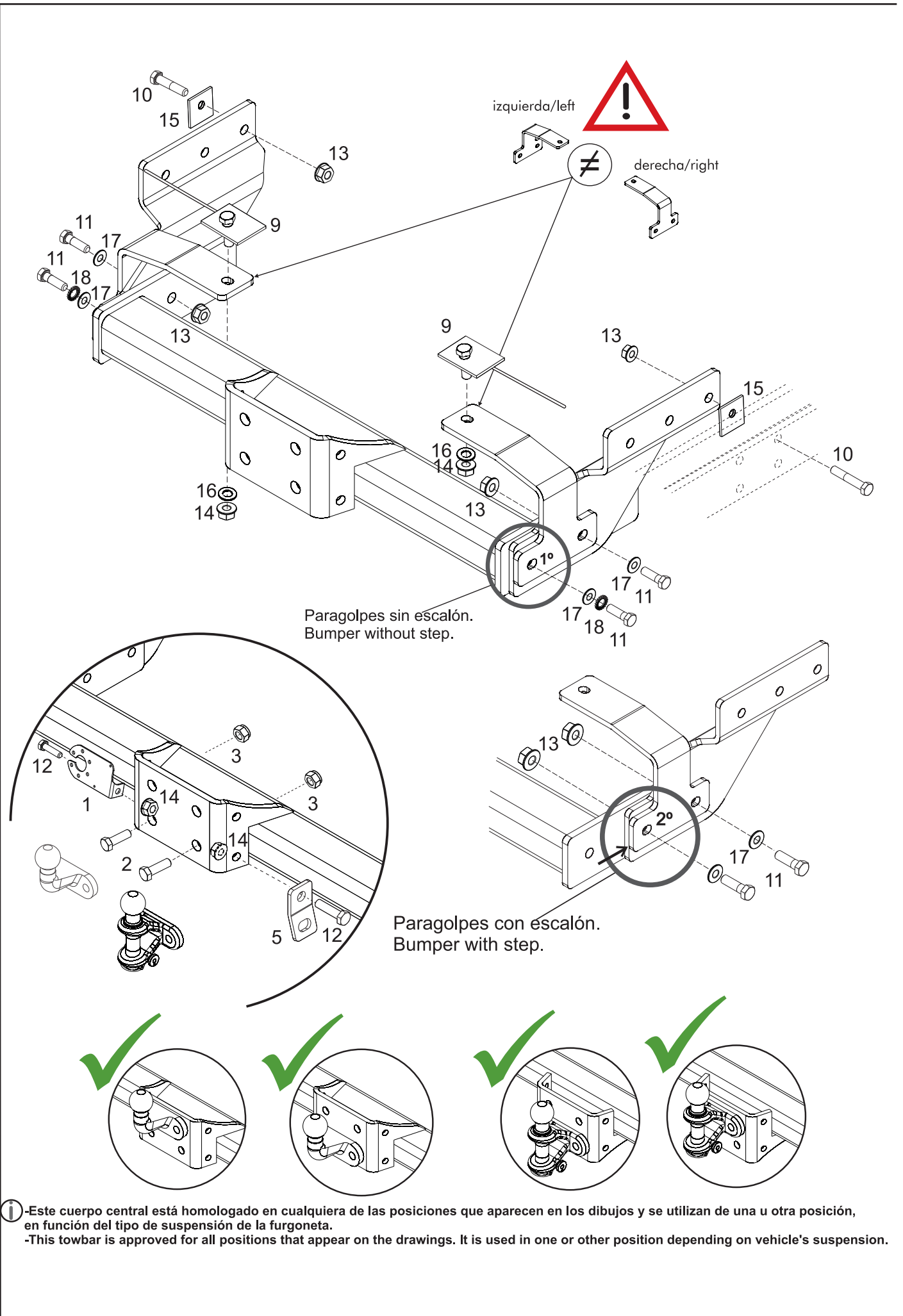


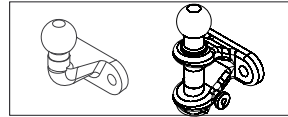
$$D \geq \frac{T \cdot C}{T + C} \cdot \frac{g}{1000} \text{ (kN)}$$

$$T \leq \frac{C \cdot D \cdot 1000}{(C \cdot g) - (1000 \cdot D)} \text{ (kg)}$$

		Nm			
	M8	M10	M12	M14	M16
N/m	20	40	60	105	160

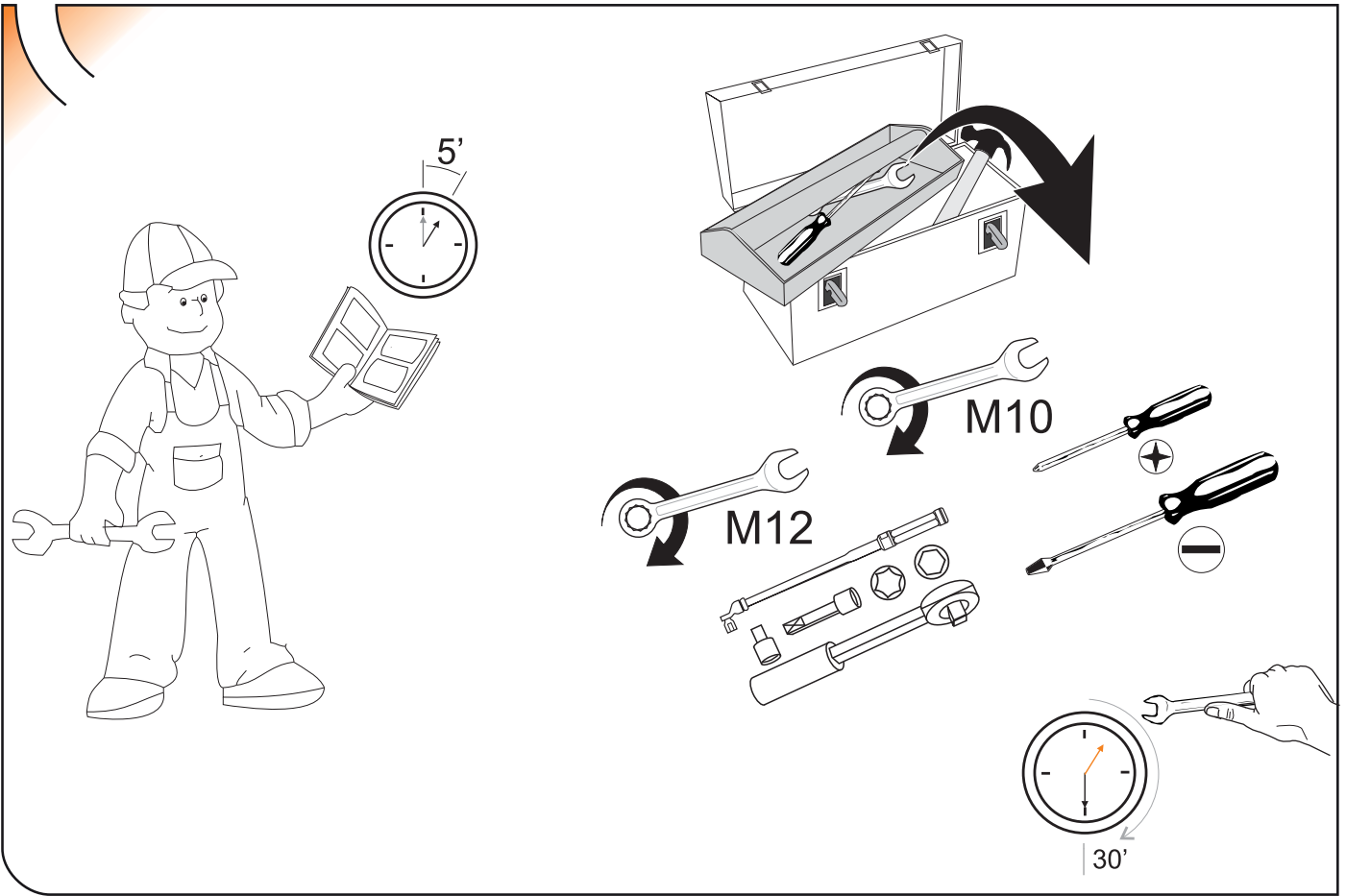




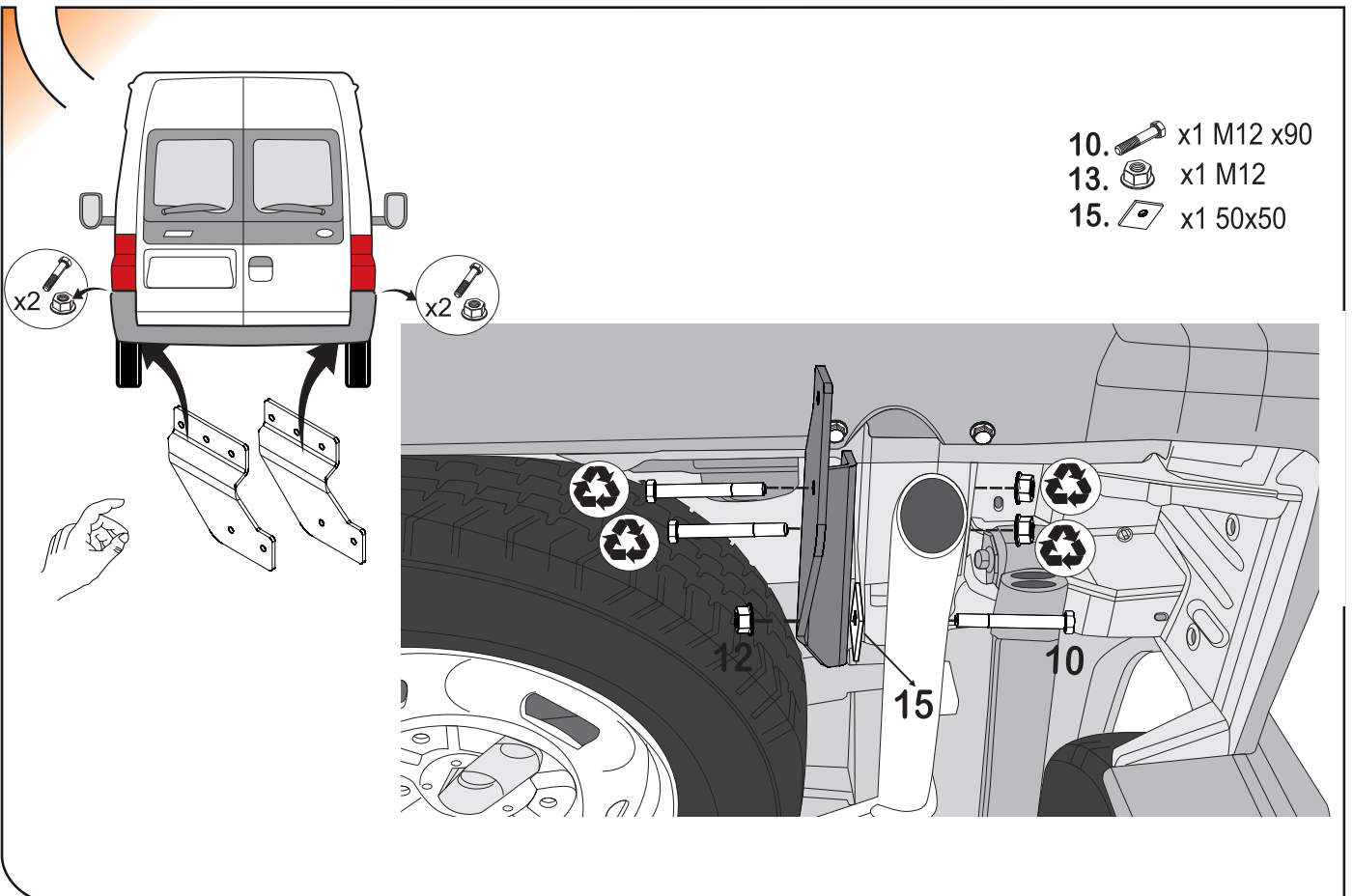


1			1	
2		M16x1,5x50 DIN 961	2	
3		M16x1,5 DIN 980	2	
4			1	
5			1	
6		C2005C	1	
7		C2005CC20	1+1	
8		C2005CC23	2	
9		50x30x4(+alambre 450mm+ tornillo M10x30)	2	
10		M12x90 DIN 931	2	
11		M12x50 DIN 933	4	
12		M10x30 DIN 933	2	
13		M12 DIN 6923	6	
14		M10 DIN 6923	4	
15		50x50	2	
16		Ø10 DIN 9021	2	
17		Ø12 DIN 9021	4	
18		Ø12 DIN 6798	2	

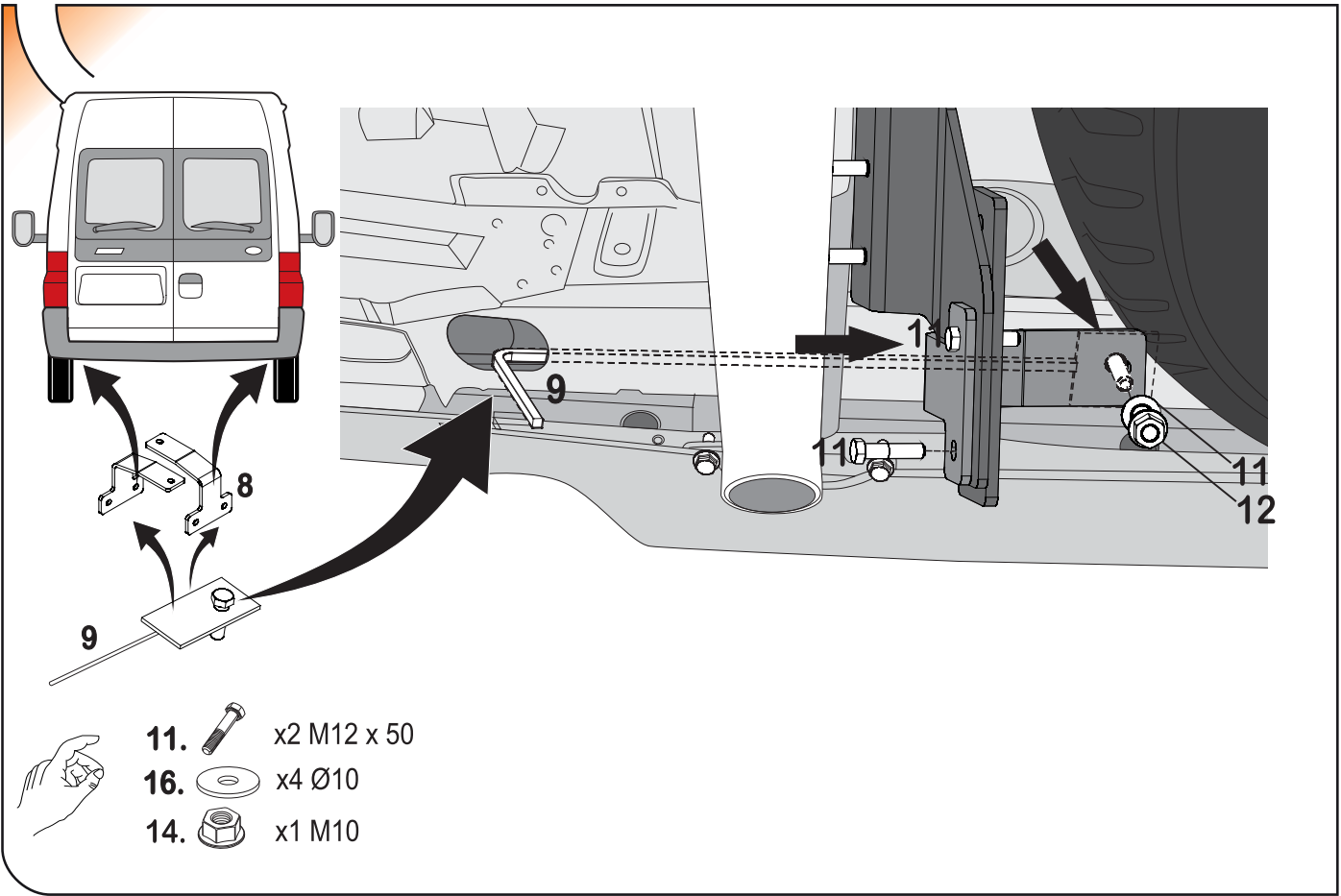
1




2



3

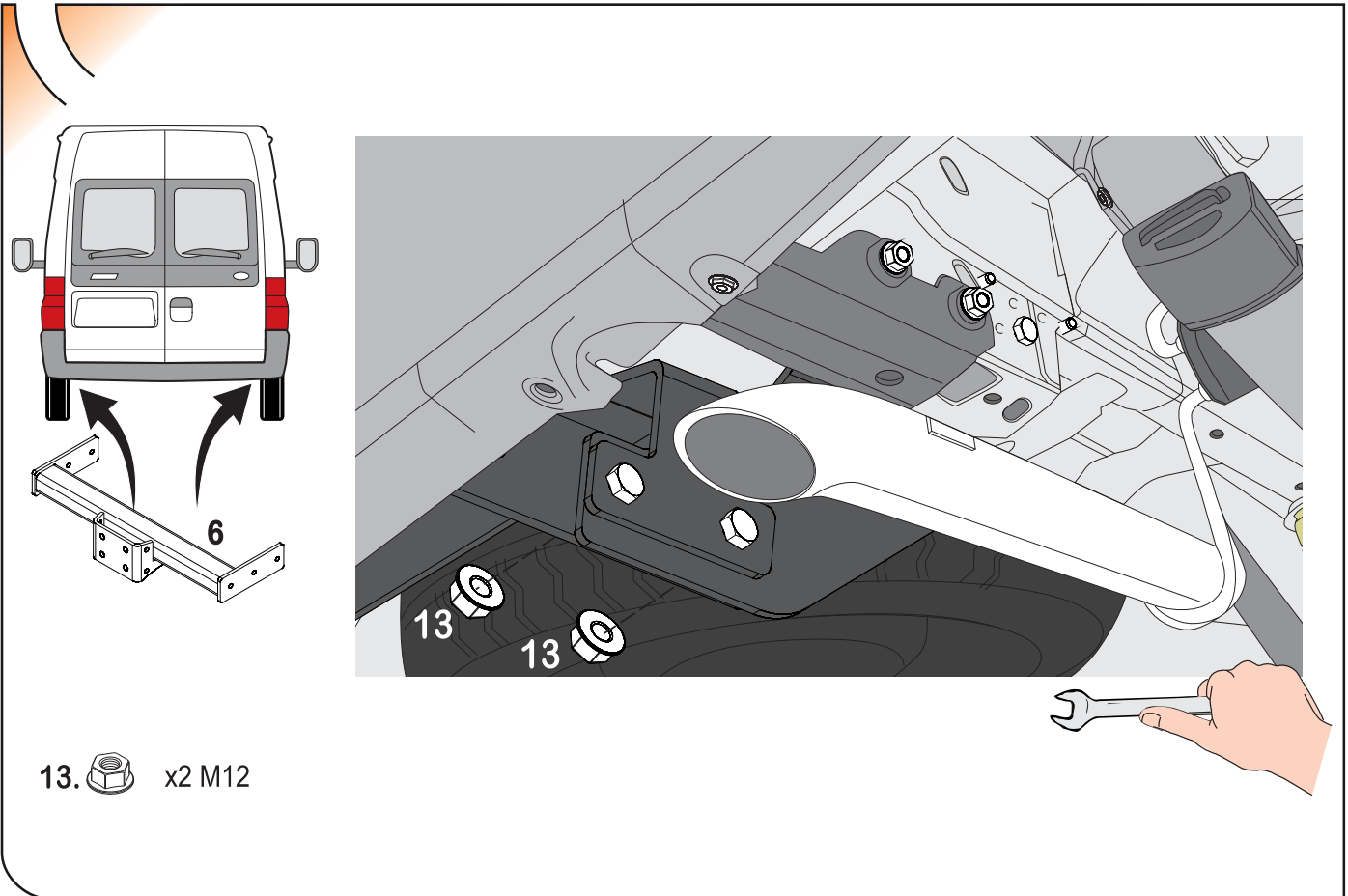


11.  x2 M12 x 50

16.  x4 Ø10

14.  x1 M10

4



13.  x2 M12

ILS



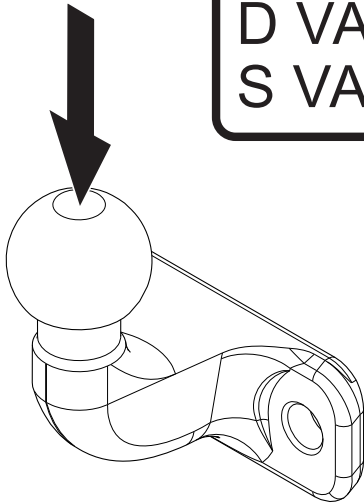
TYPE TB-1

55R-01 0930 Ext 01

CLASS A 50-X

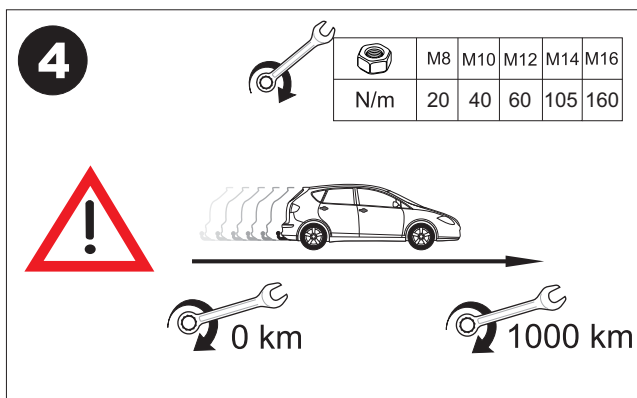
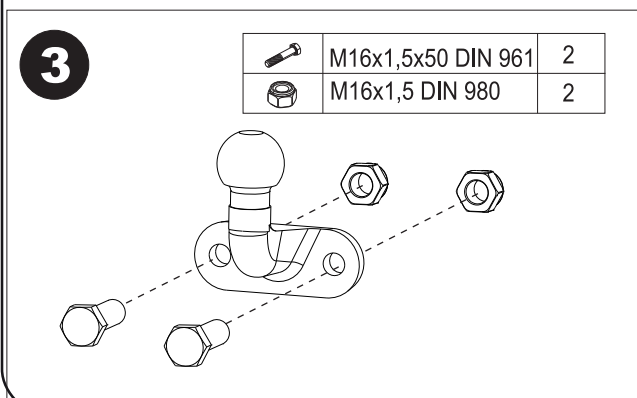
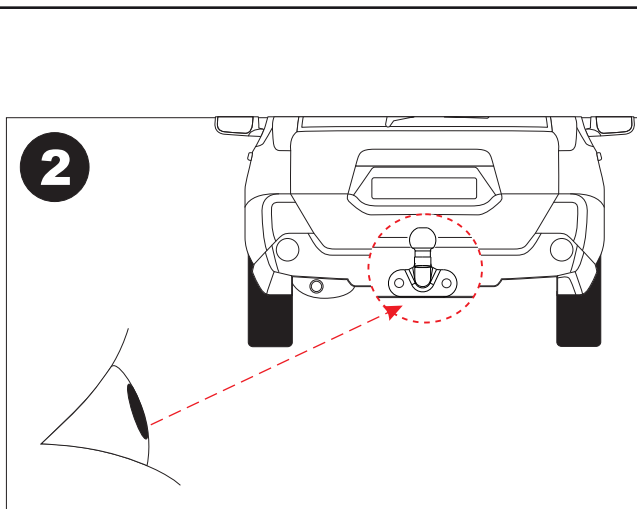
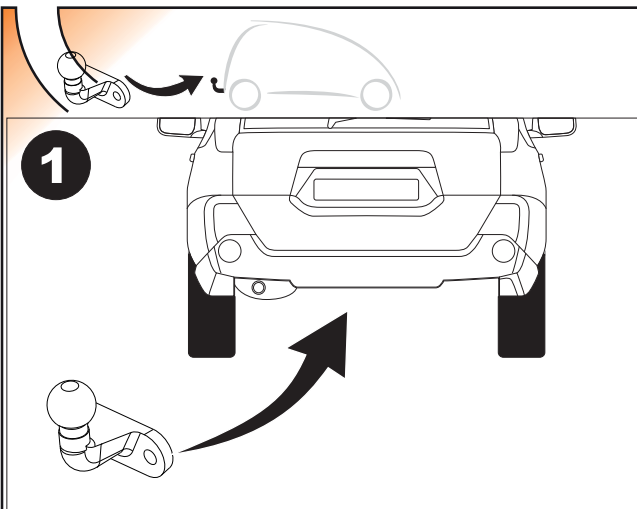
D VALUE 20.55 KN

S VALUE 350 kg



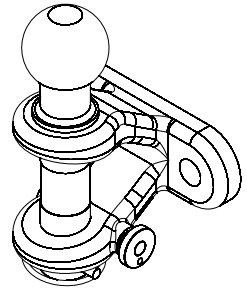
S: 350 kg

D: 20.55 KN

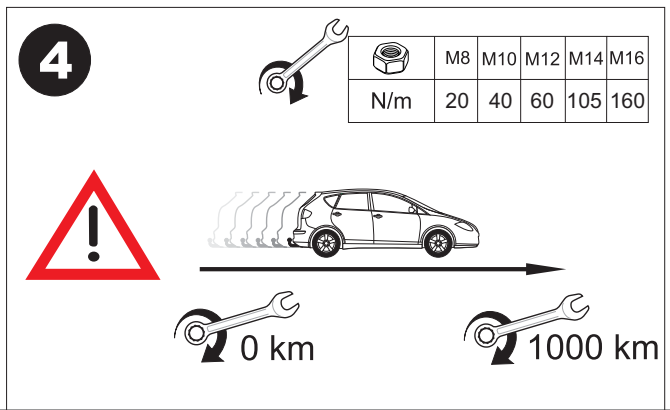
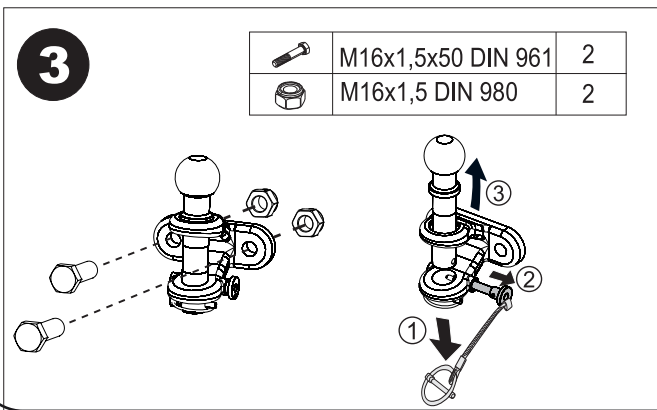
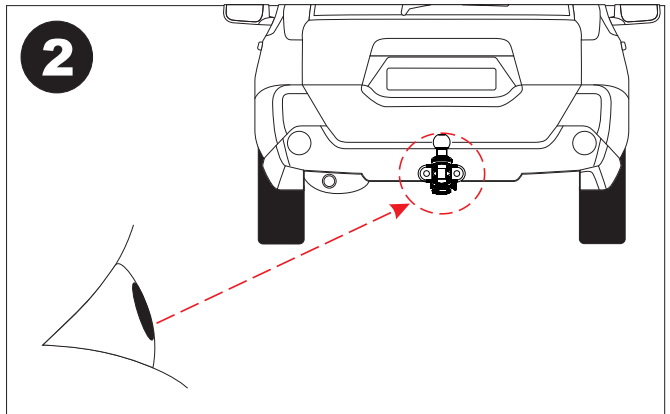
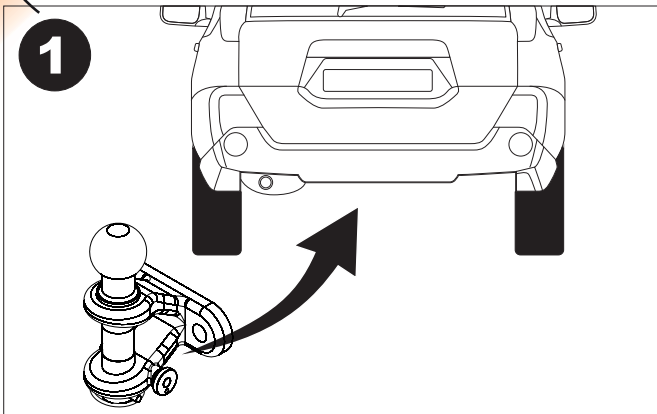
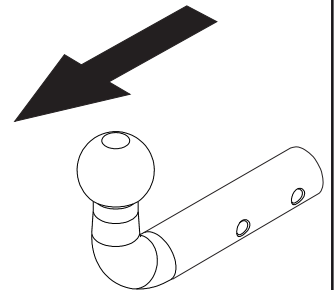


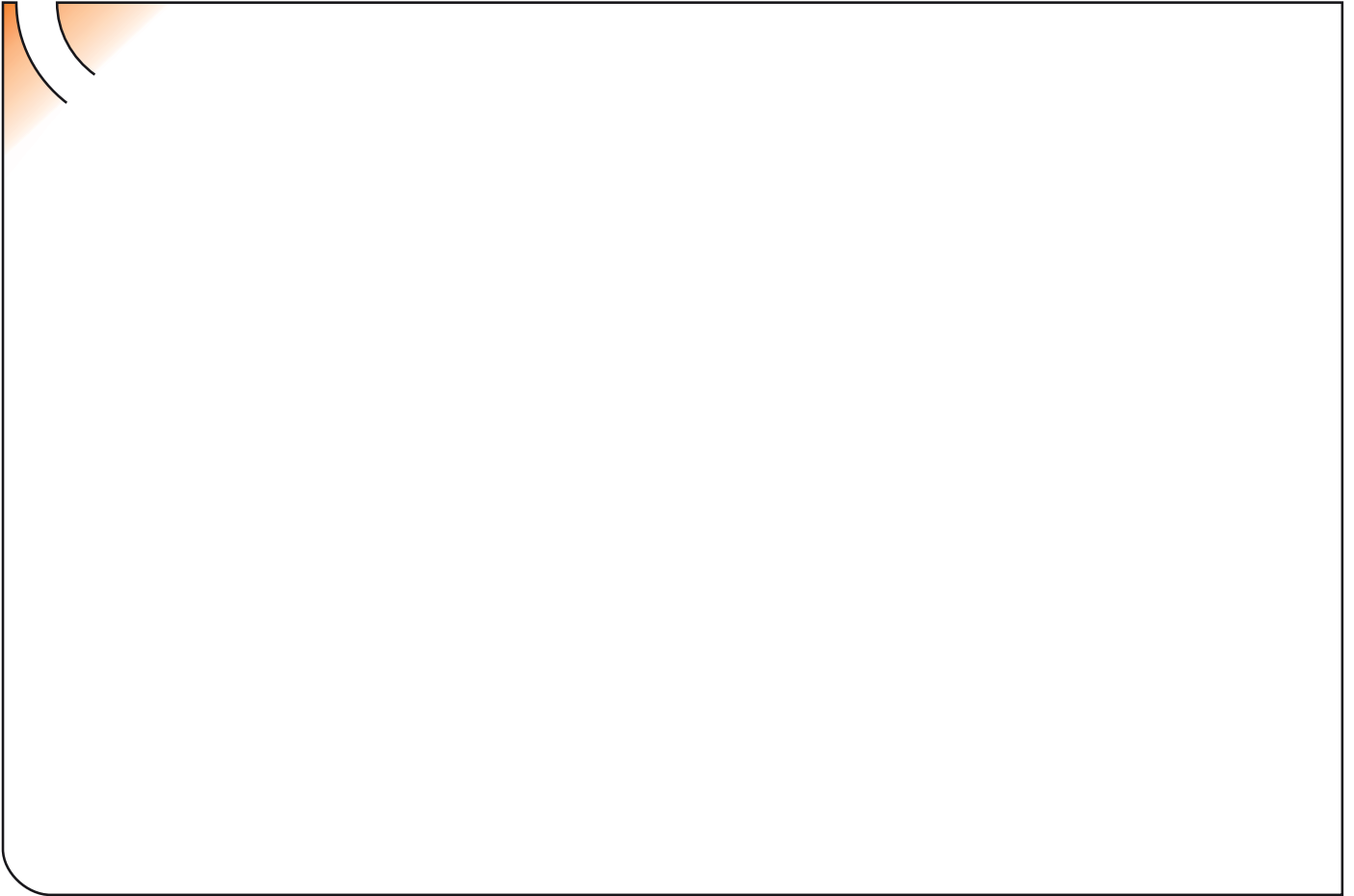
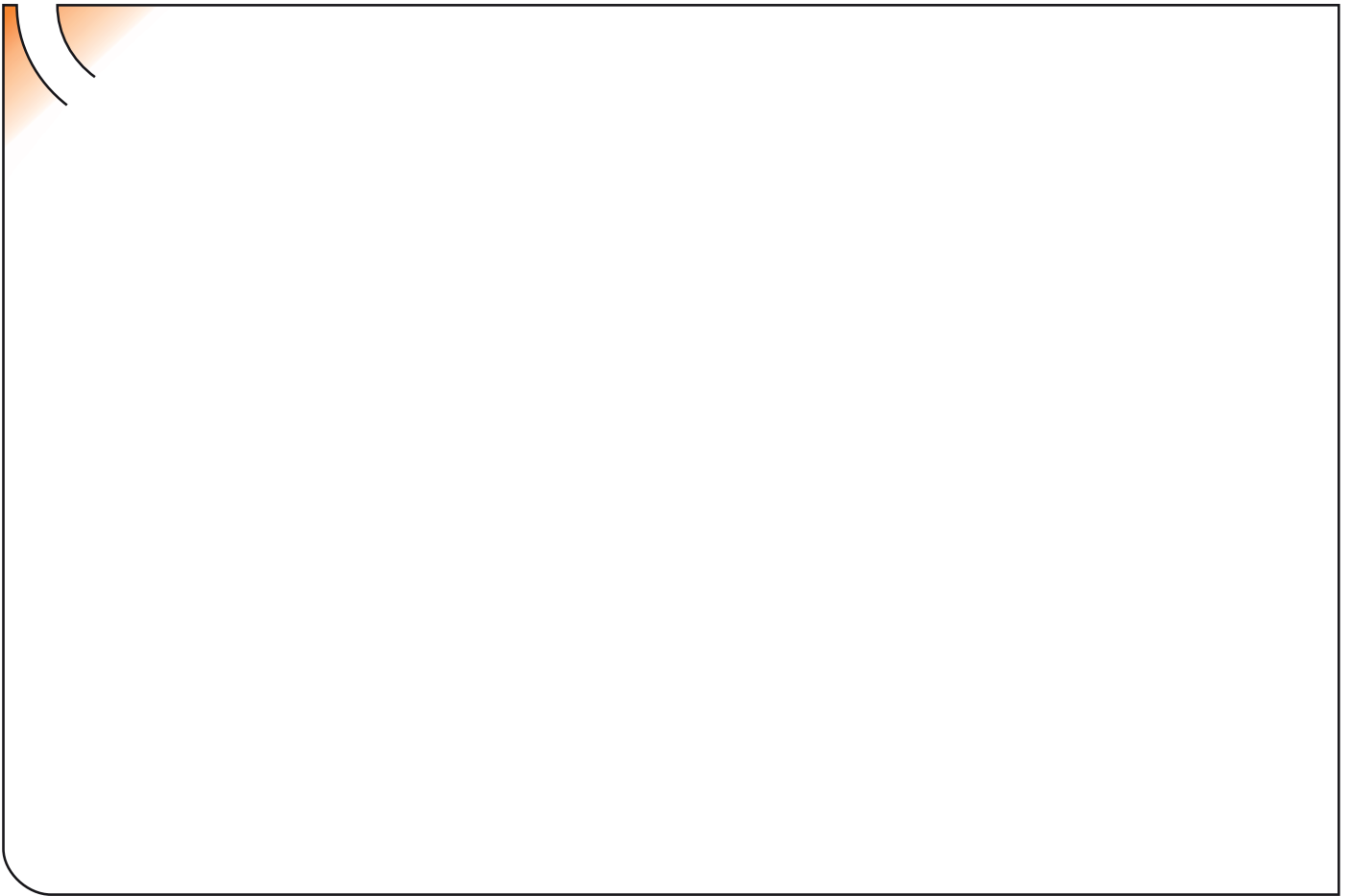
TIPO: EAR001 S=250kg
 CLASE: A-50X/S D= 17kN

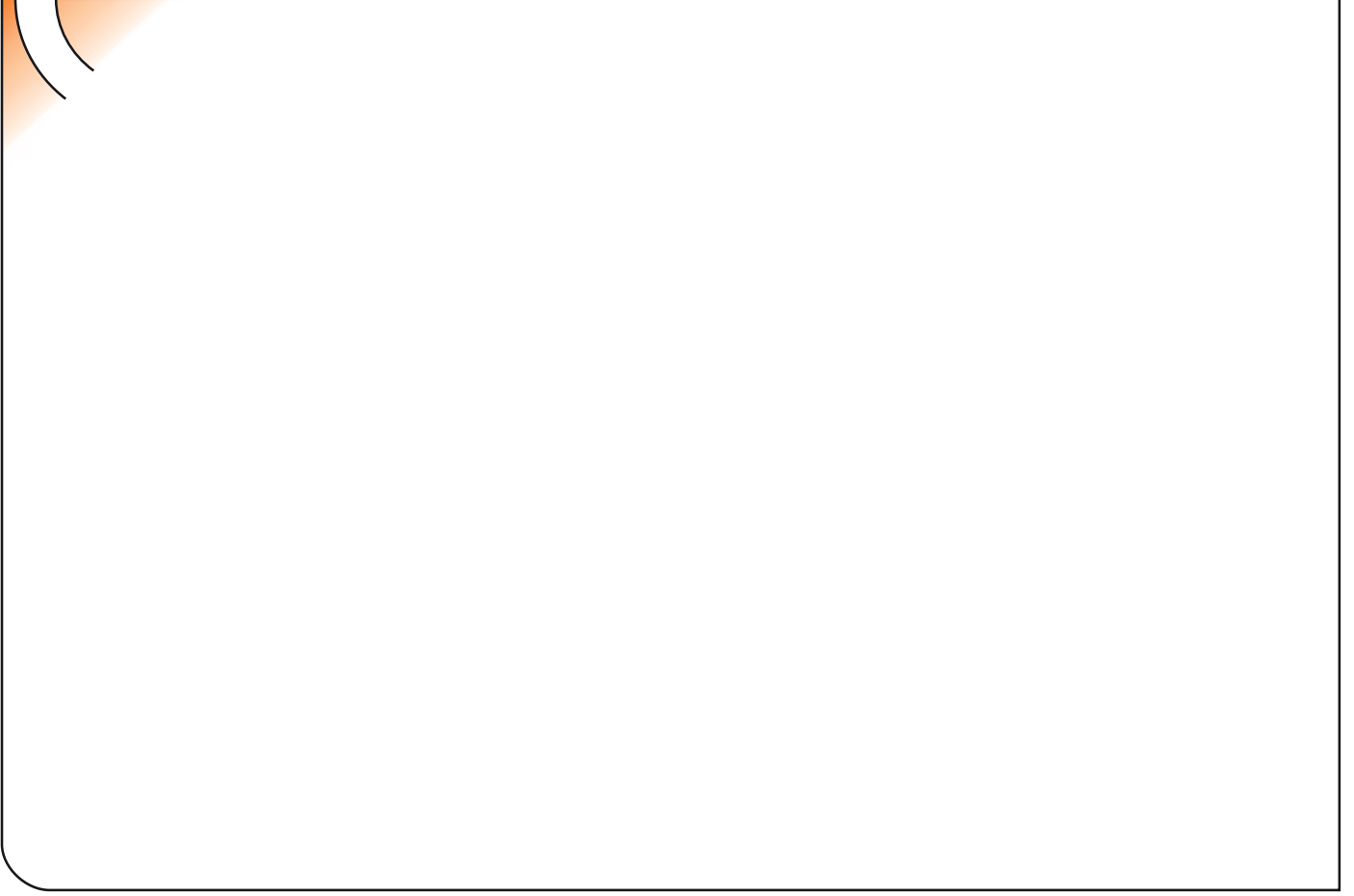
e11 00-5038

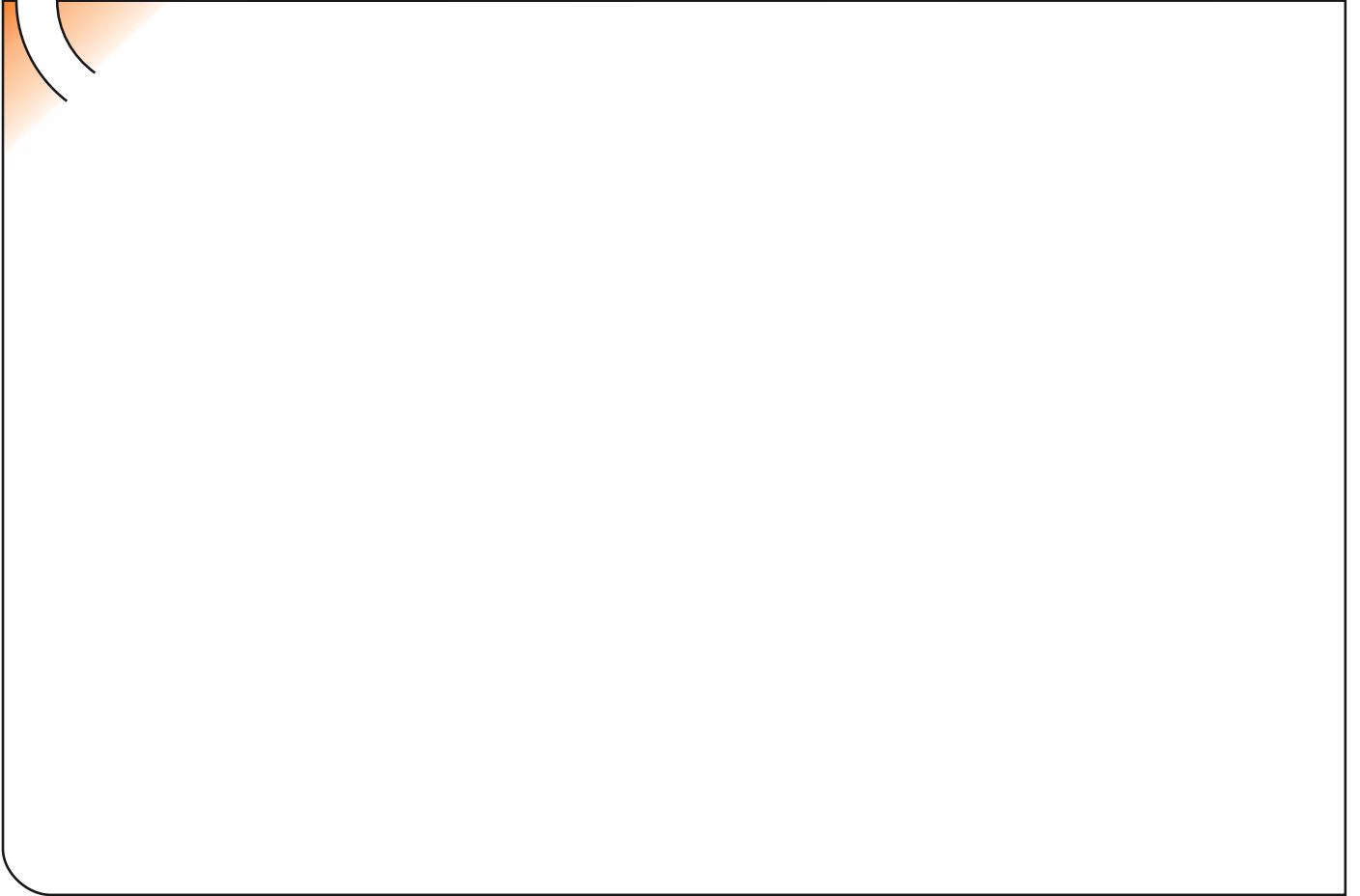


T = 3500 kg









ANEXO III

CERTIFICADO DE TALLER

D. _____, expresamente autorizado por la _____
domiciliada en _____, teléfono _____, dedicada
a la actividad de _____ n° de Registro Industrial _____ y n° de registro
especial _____.

CERTIFICA

Que la mencionada empresa ha realizado la/s Reforma/s y asume la responsabilidad de la ejecución,
sobre el vehículo marca....., tipo.....
variante..... denominación comercial
matrícula y n° de bastidor, de acuerdo con:

- La normativa vigente en materia de reformas de vehículos.
- Las normas del fabricante del vehículo aplicables a la/s reforma/s llevadas a cabo en dicho vehículo.
- El proyecto descriptivo de la/s reforma/s, adjunto al expediente.

OBSERVACIONES: (2)

Tipificada/s con el código de reforma/s.....
Reforma consiste en:

COLOCACION DE ENGANCHE _____

n° de identificación / marca de homologación

Type :

Fecha:

Firma y sello:

Fdo:

(1) En el caso de que la reforma sea efectuada por el fabricante se indicará N/A.

(2) Se debe especificar en este apartado OBSERVACIONES, la identificación de los equipos o sistemas modificados, garantizando que se cumple lo previsto en el artículo 6 del reglamento general de vehículos y, en su caso, en el artículo 5 del R. D. 1457/1986 de 10 de enero, por el que se regula la actividad industrial en talleres de vehículos automóviles, de equipos y sus componentes, modificado por 455/2010 de 16 de abril, por el que se modifica el R. D. 1457/1986 de 10 de enero por el que se regulan la actividad industrial y la prestación.

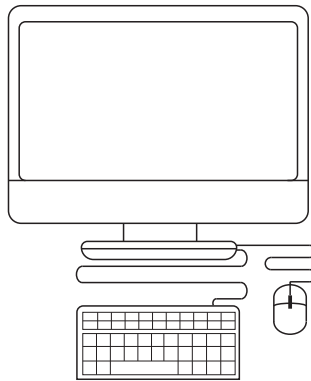
ES

1

ANEXO III
CERTIFICADO DE TALLER



2



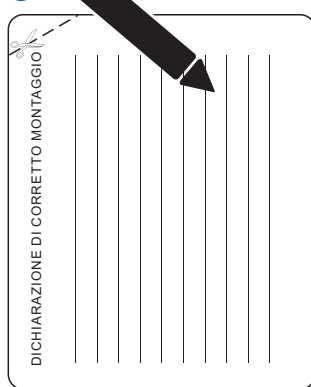
3



IT

1

DICHIARAZIONE DI CORRETTO MONTAGGIO



2

