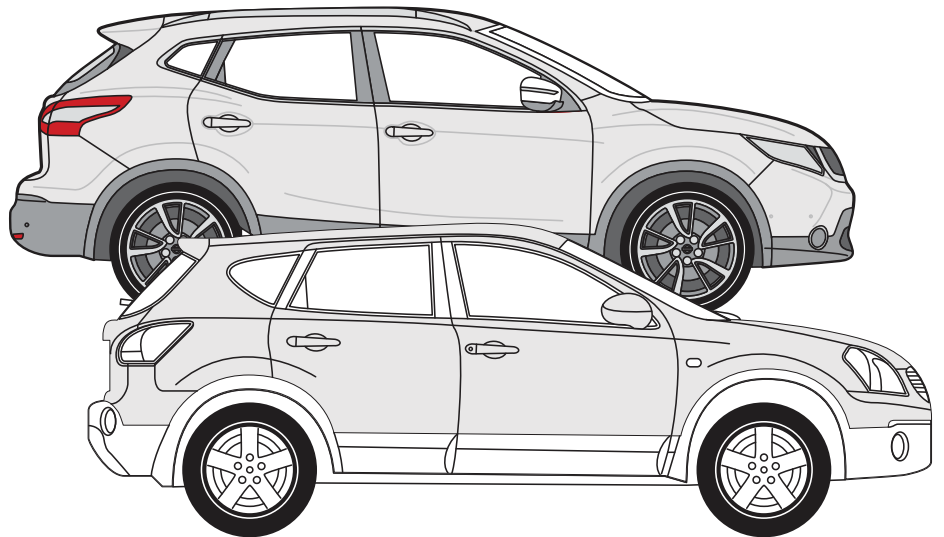


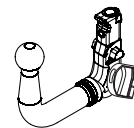
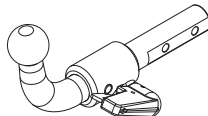
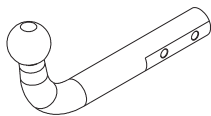
**Nissan Qashqai (2006- )**  
**Nissan Qashqai +2 (2006-2014)**





# ECE/R55

Nissan Qashqai (2006- )  
Nissan Qashqai +2 (2006-2014)



**E13** APPROVALNUMBER: 55R- 01 4053 D-VALUE: 9,86 kN  
TYPE: NIS054 CLASS: A50-X MAX.VERT.LOAD: 75 kg

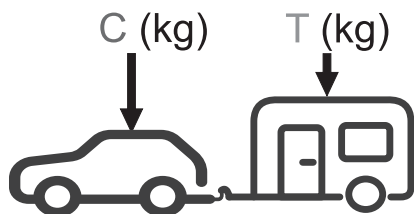
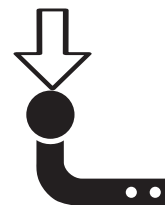
**E13** APPROVALNUMBER: 55R- 01 4054 D-VALUE: 9,86 kN  
TYPE: NIS055-S CLASS: A50-X MAX.VERT.LOAD: 75 kg

**E13** APPROVALNUMBER: 55R- 01 4054 D-VALUE: 9,86 kN  
TYPE: NIS055-V CLASS: A50-X MAX.VERT.LOAD: 75 kg

D= 9,86 kN

T= 1850 Kg

S= 75 kg

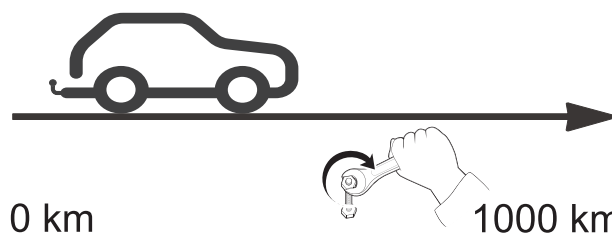


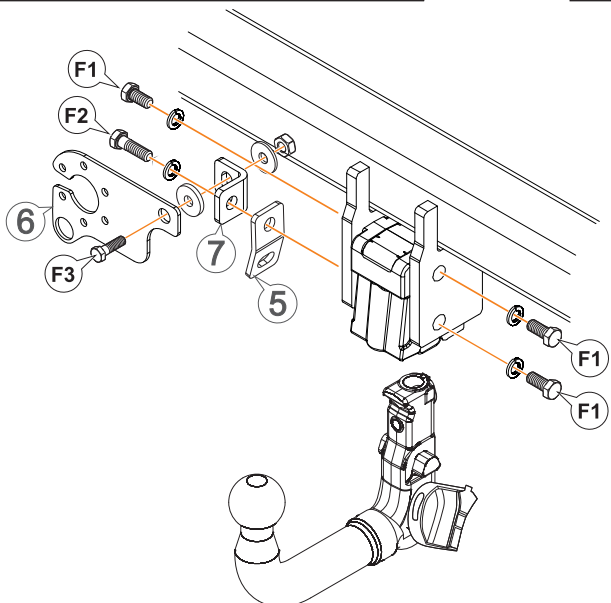
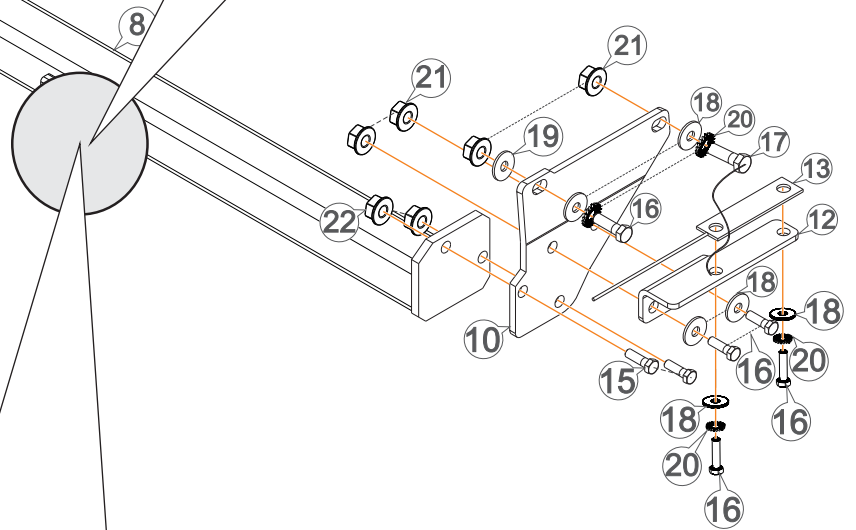
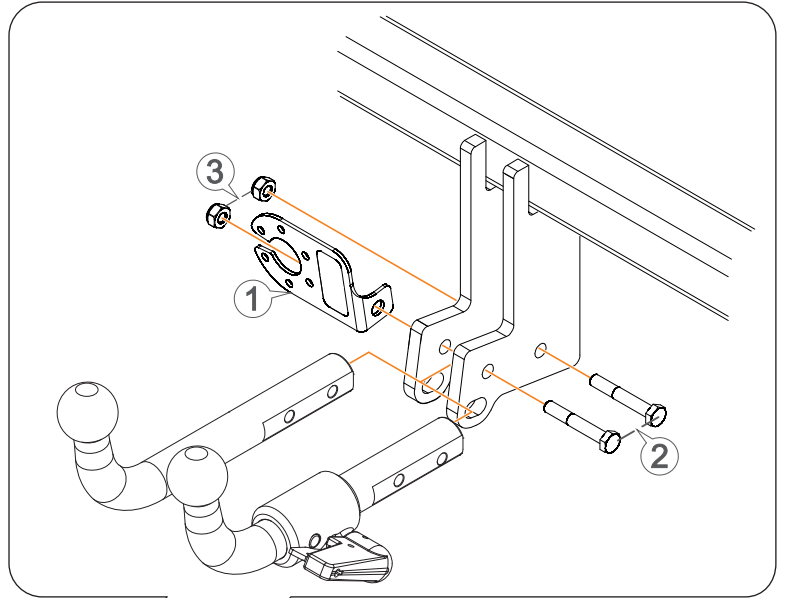
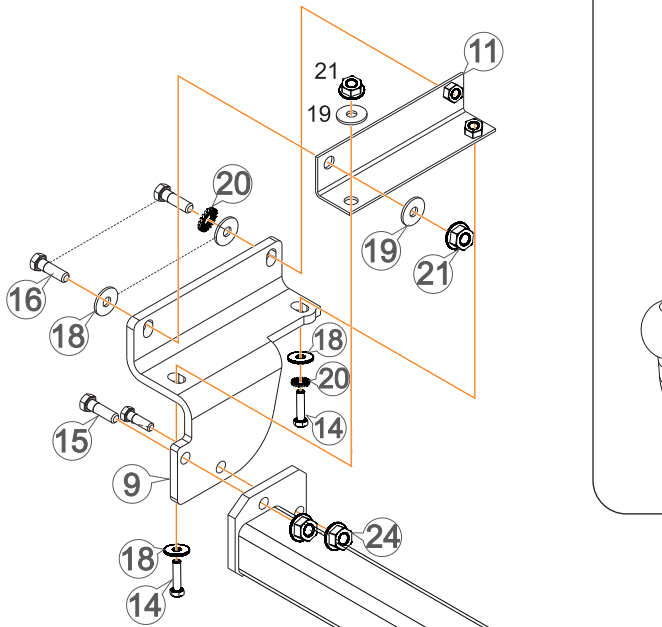
$g = 9,81 \text{ m/s}^2$

$$D \geq \frac{T \cdot C}{T+C} \cdot \frac{g}{1000} \text{ (kN)}$$

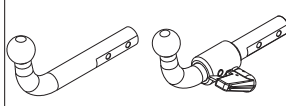
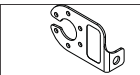
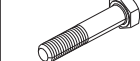






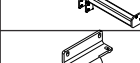
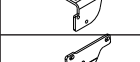
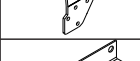
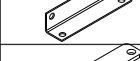
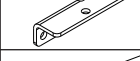
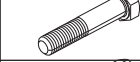
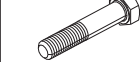
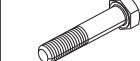
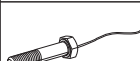




$$T \leq \frac{C \cdot D \cdot 1000}{(C \cdot g) - (1000 \cdot D)} \text{ (kg)}$$

	M8	M10	M12	M14	M16
N/m	20	40	60	105	160

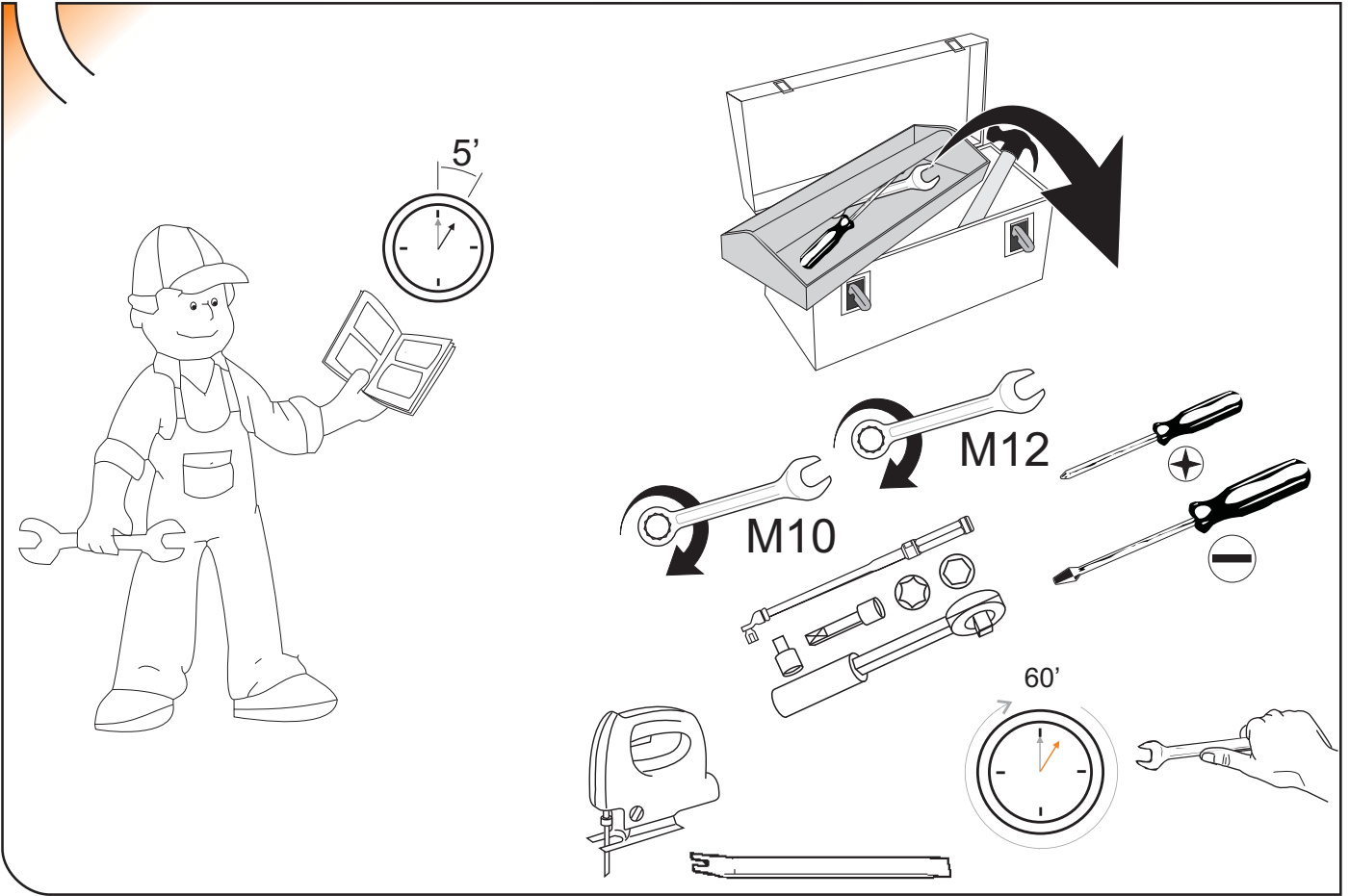




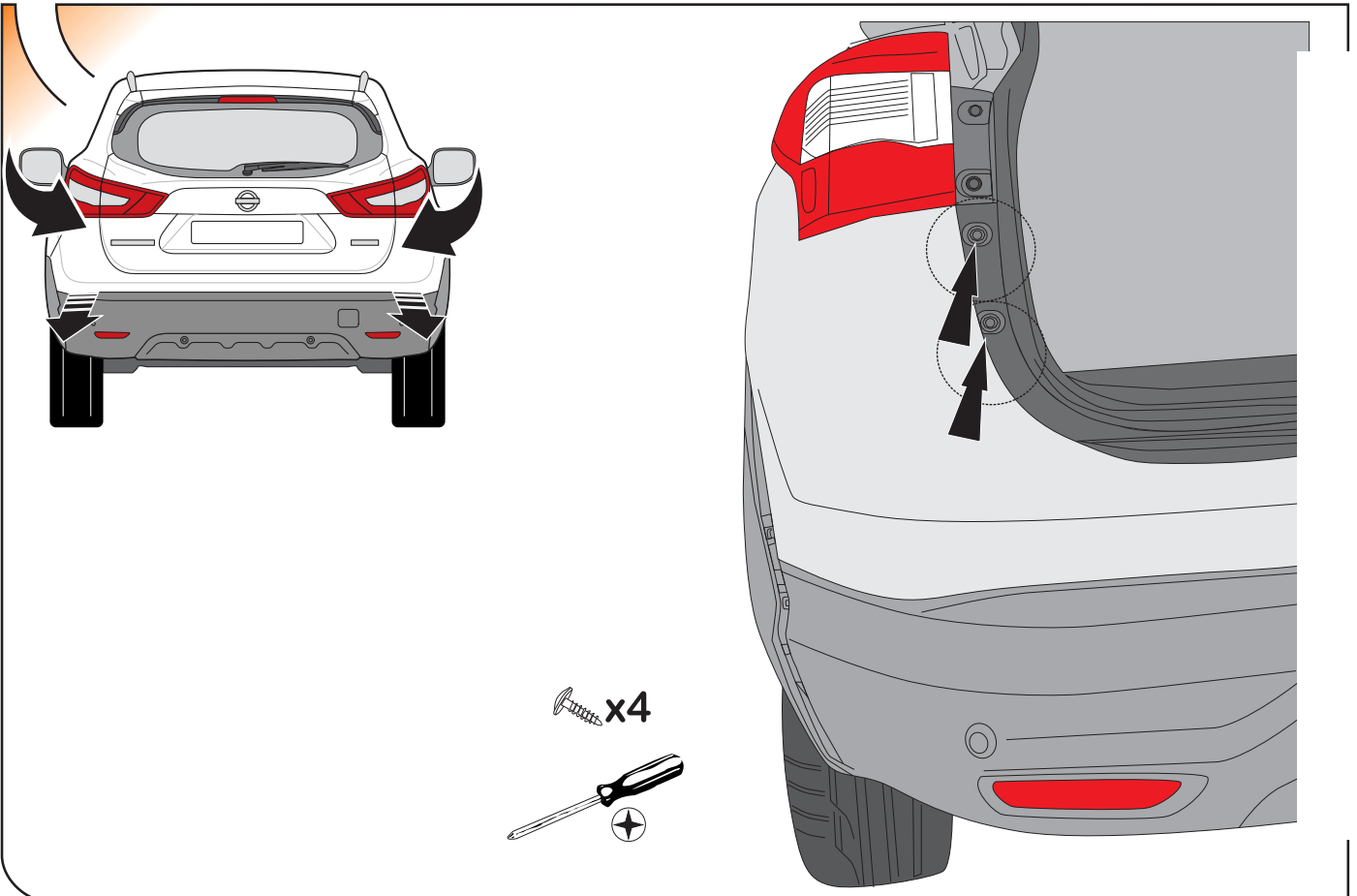
		#
<b>F1</b>	M12 x 25 DIN 933	3
	Ø12 Grower DIN 128	3
<b>F2</b>	M12 x 35 DIN 933	3
	Ø12 Grower DIN 128	1
<b>F3</b>	M10 x 30 DIN 933	1
	Ø10 Poliuretano / Nylon	1
	Ø10 DIN 9021	1
	M10 DIN 980	1

				
1		AEV0005	1	
2		M10x65 DIN 931(8.8)	2	
3		M10 DIN 980	2	
4		AEV0004	1	1
5		AEV0006		1
6		AEV0009		1
7		AEV0008		1
8		C4420A	1	1
9		C4420AV21	1	1
10		C4420AV22	1	1
11		C4420AV31	1	1
12		C4420AV23	1	1
13		C4420AV32	1	1
14		M10x40 DIN 933	2	2
15		M12x40 DIN 933	4	4
16		M10x35 DIN 933	7	7
17		C4420AV61 (M10x30 DIN 933)	1	1
18		Ø10 DIN 9021	10	10
19		Ø12 DIN 9021	3	3
20		Ø10 DIN 6798	6	6
21		M10 DIN 6923	6	6
22		M12 DIN 6923	4	4

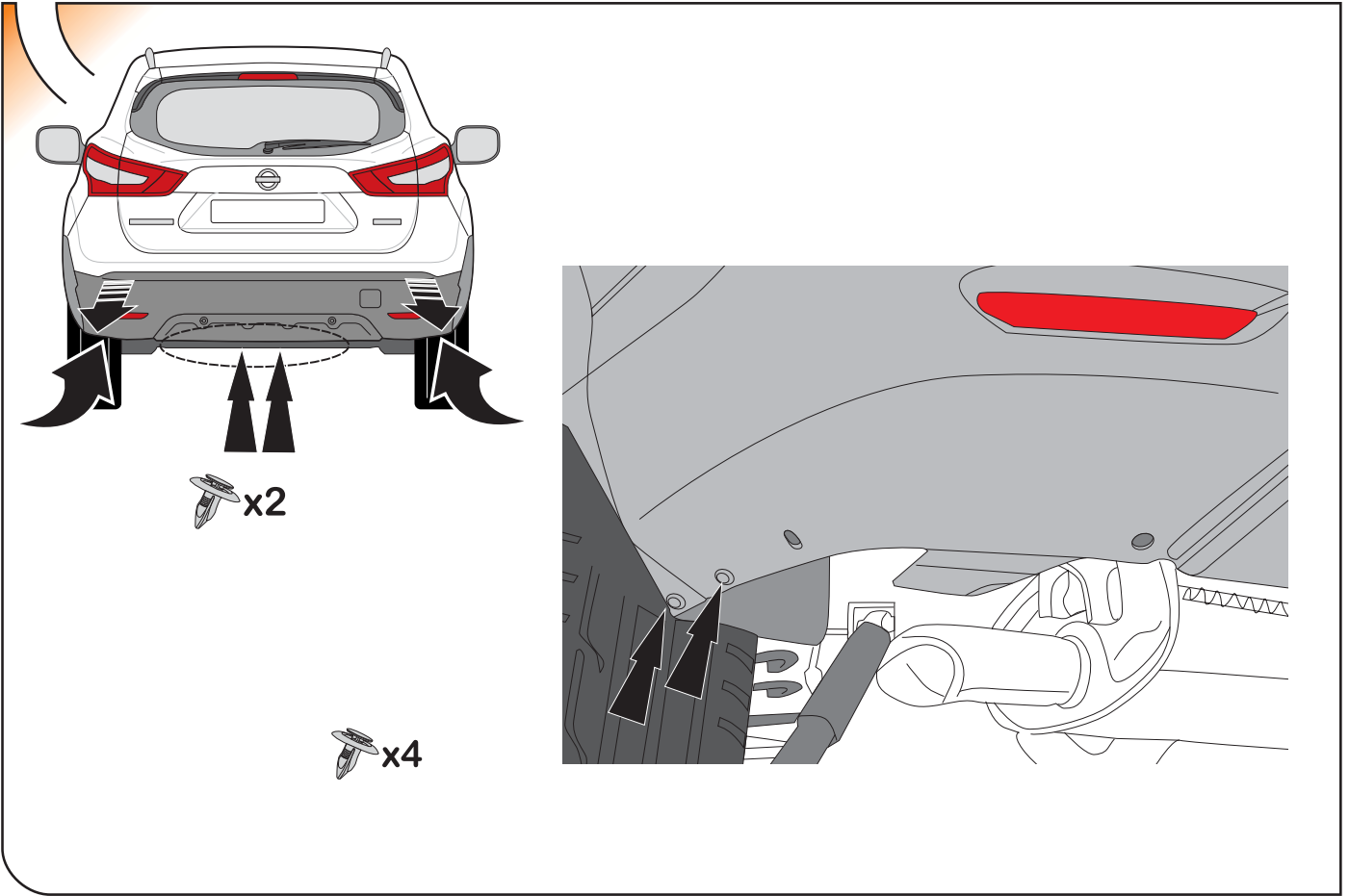
1



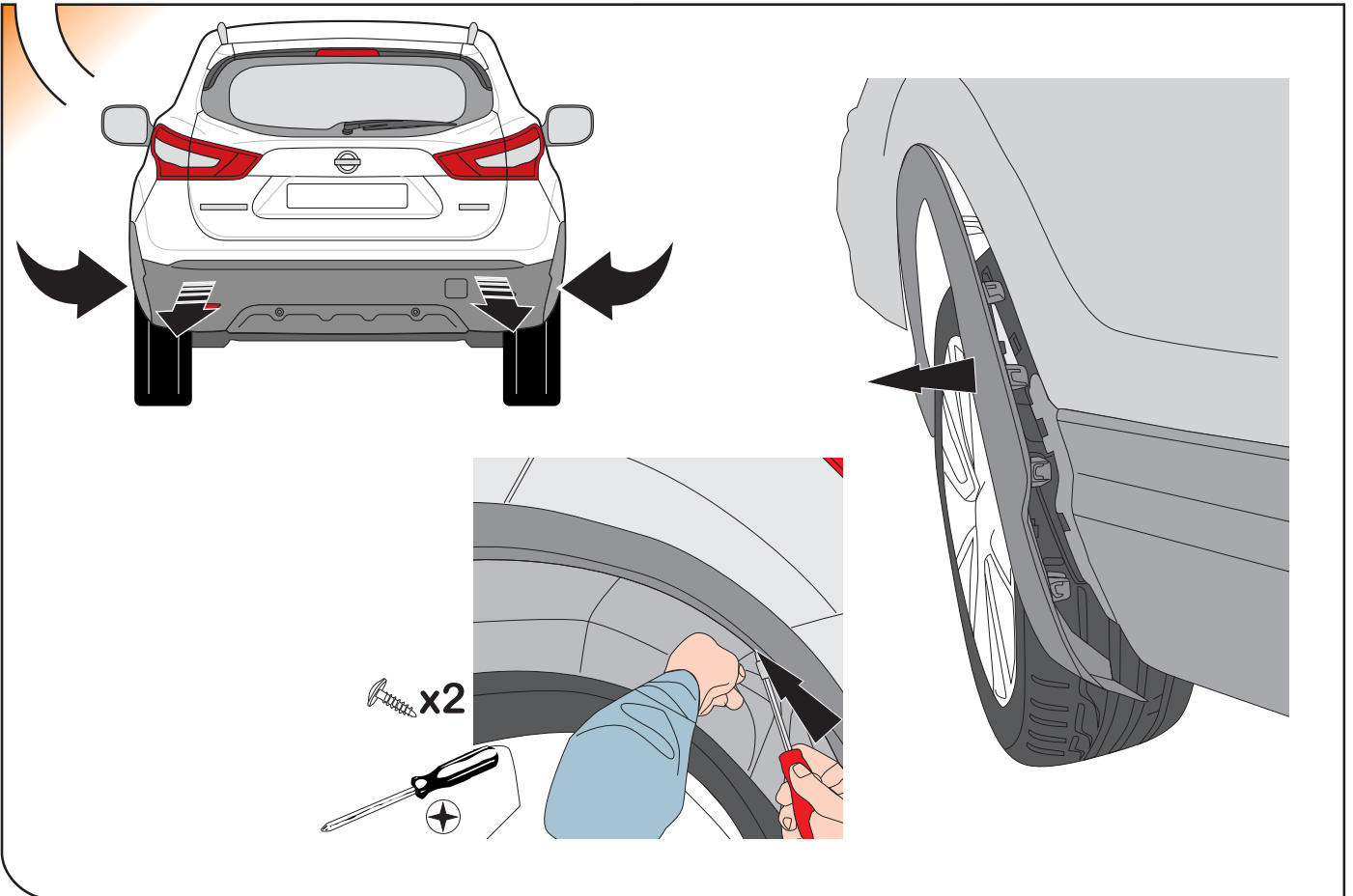
2



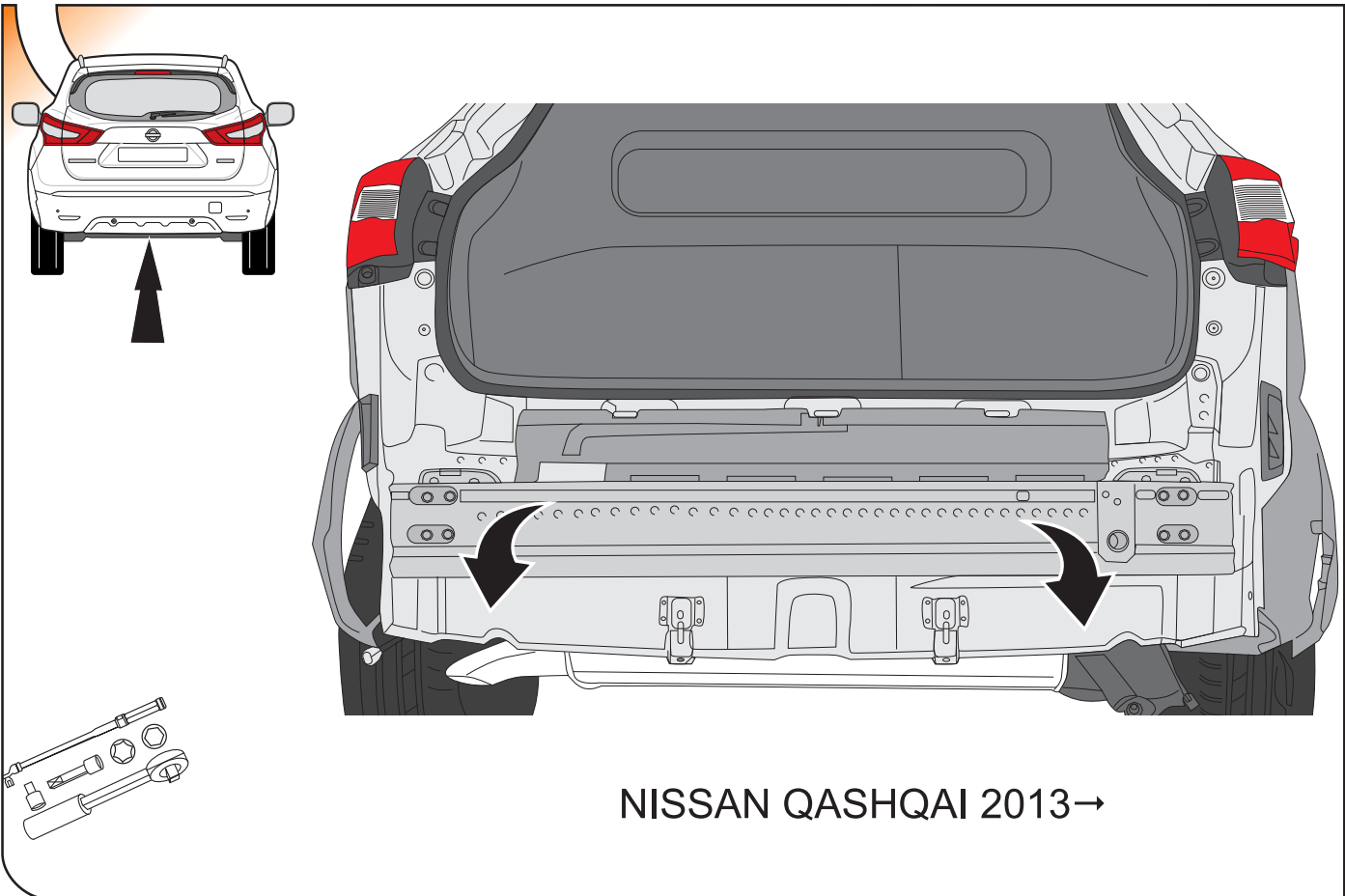
3



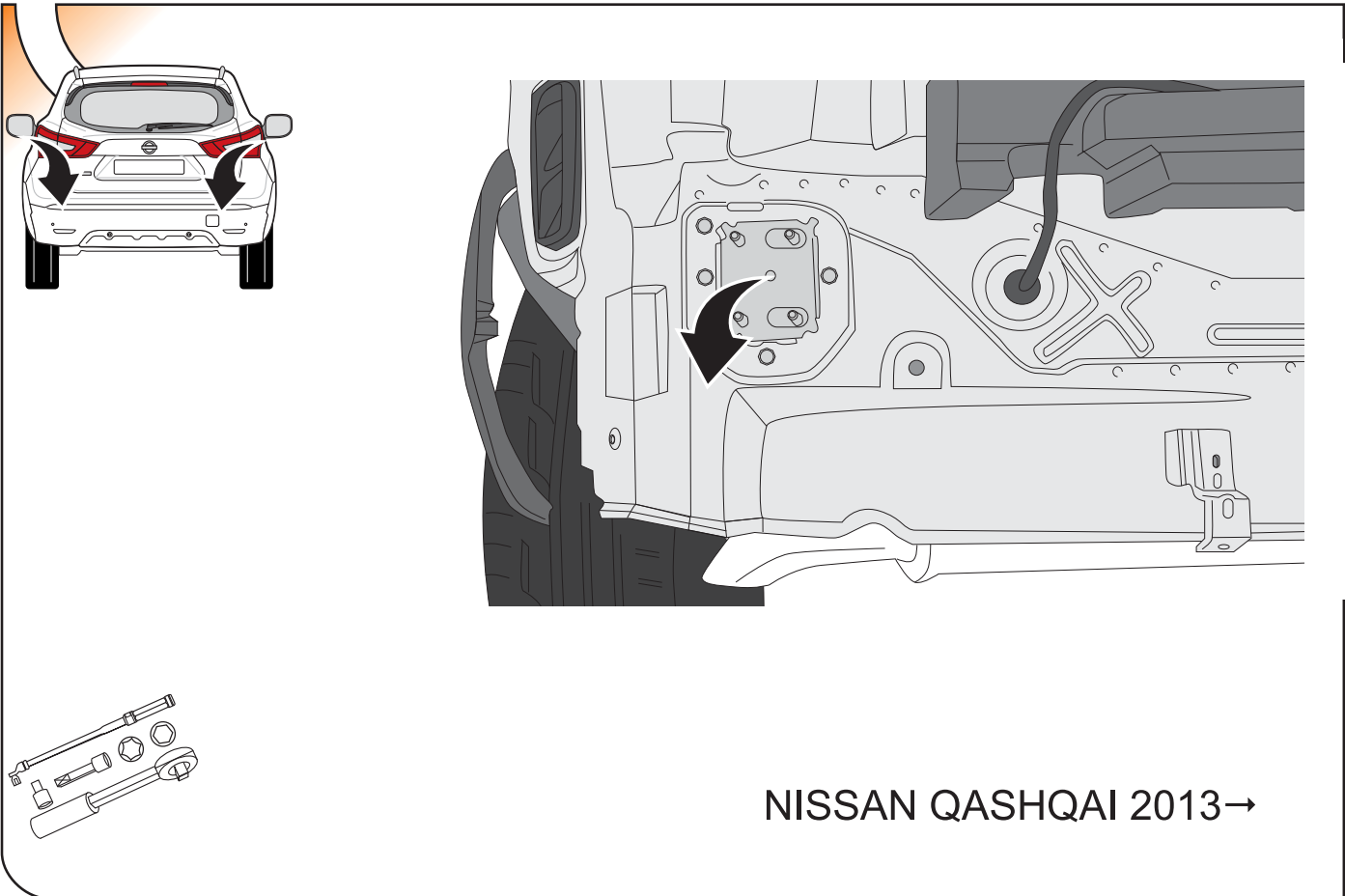
4



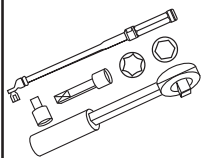
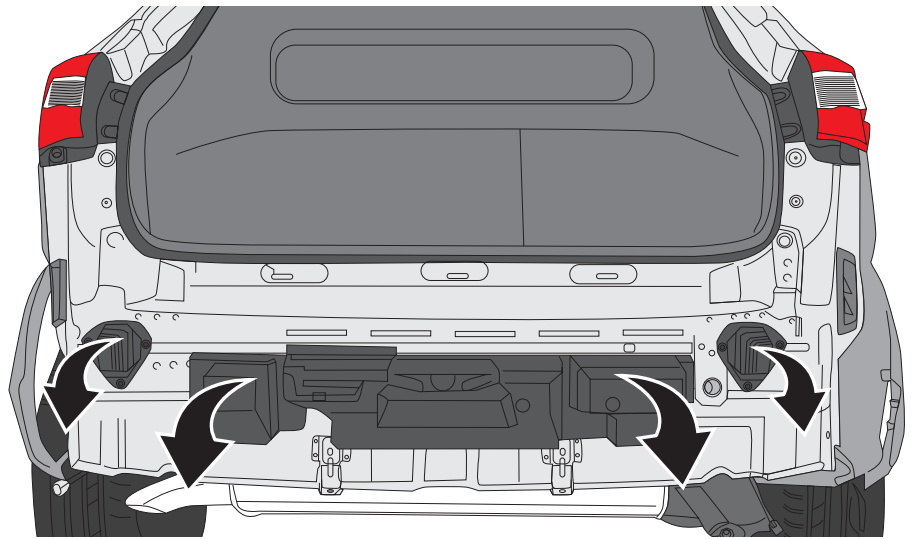
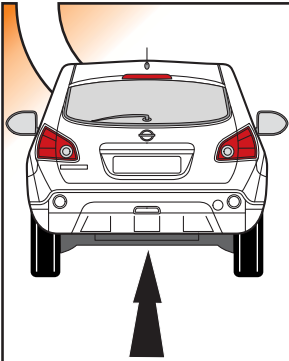
5



6

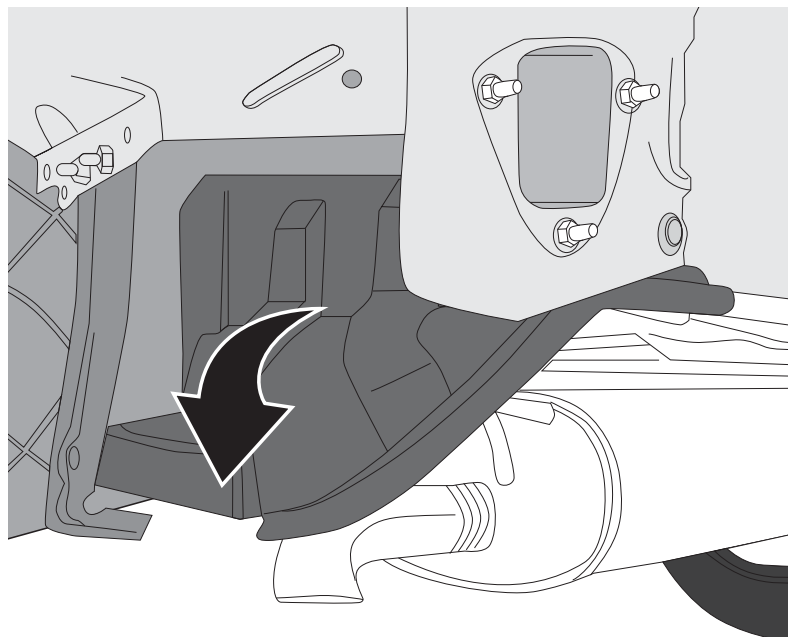
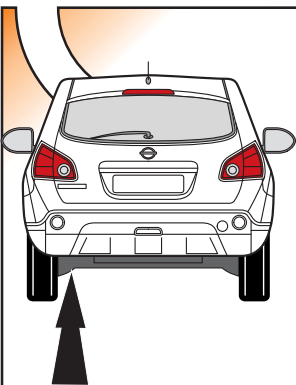


7



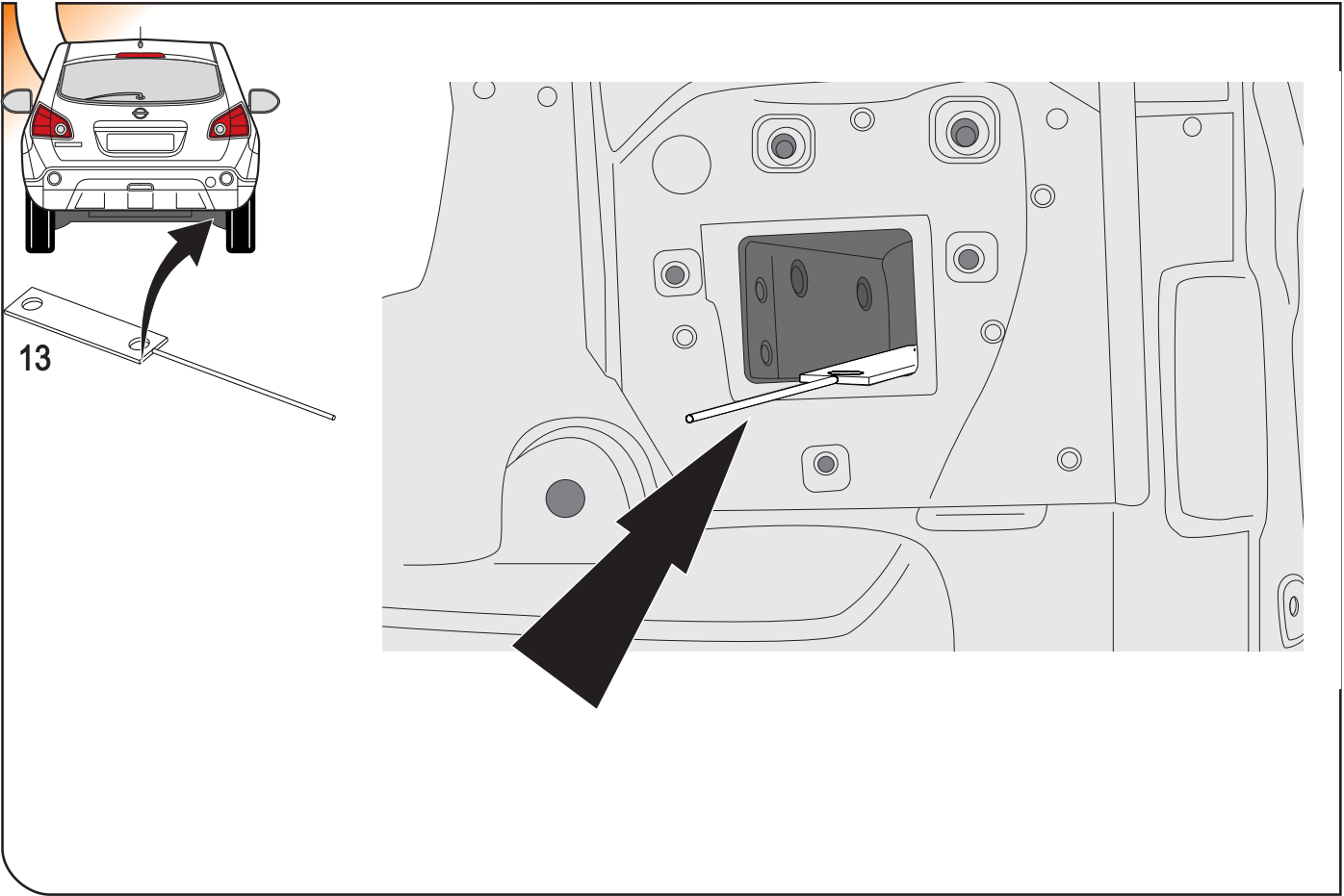
NISSAN QASHQAI (J10) 2006-2008  
NISSAN QASHQAI+2 2008-2013

8

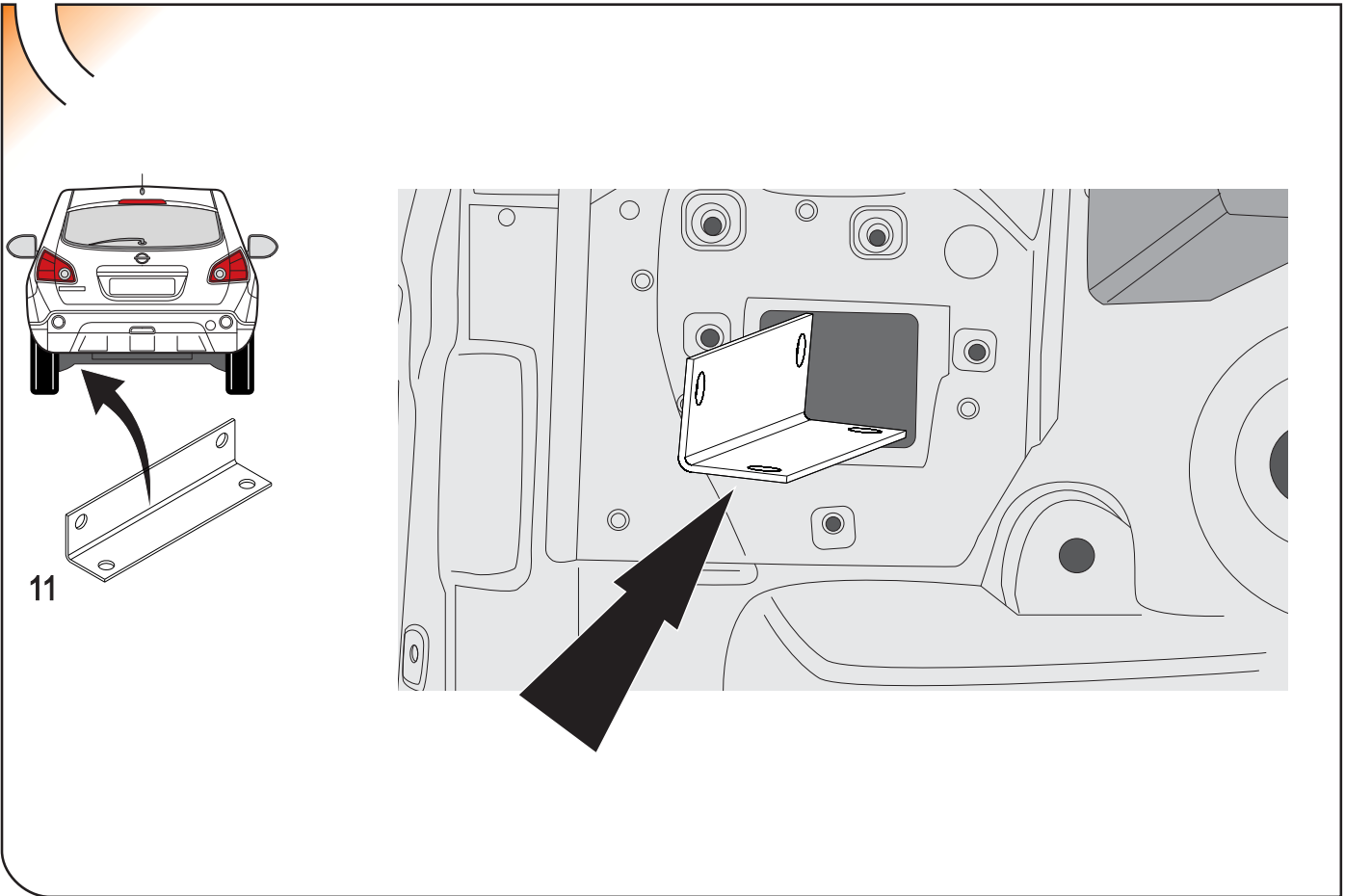


NISSAN QASHQAI (J10) 2006-2008  
NISSAN QASHQAI+2 2008-2013

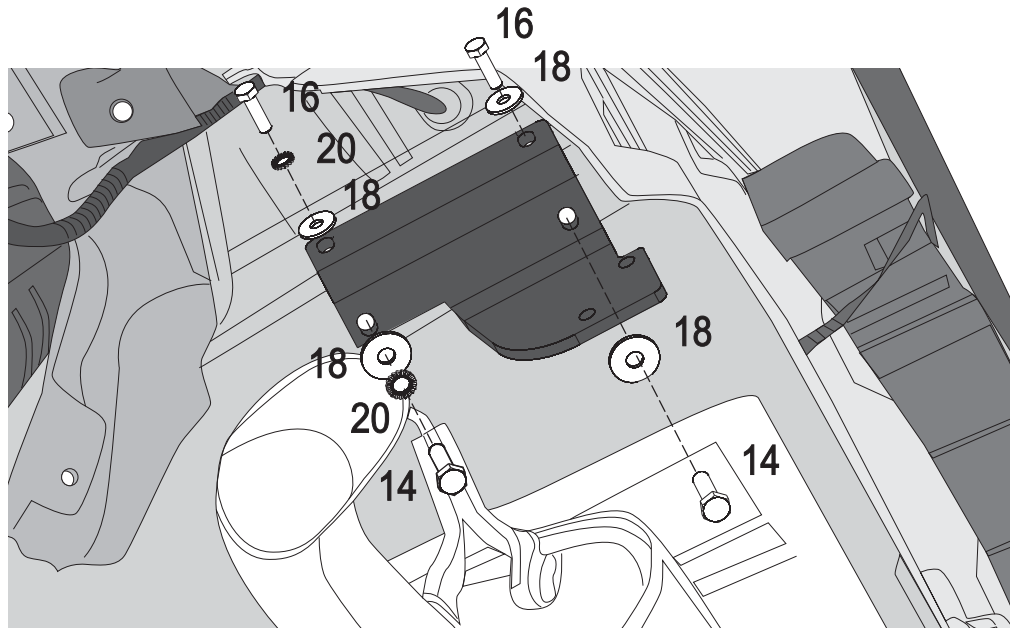
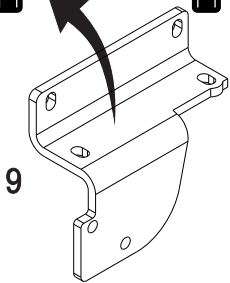
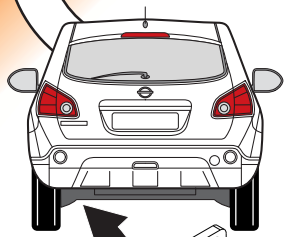
9







10

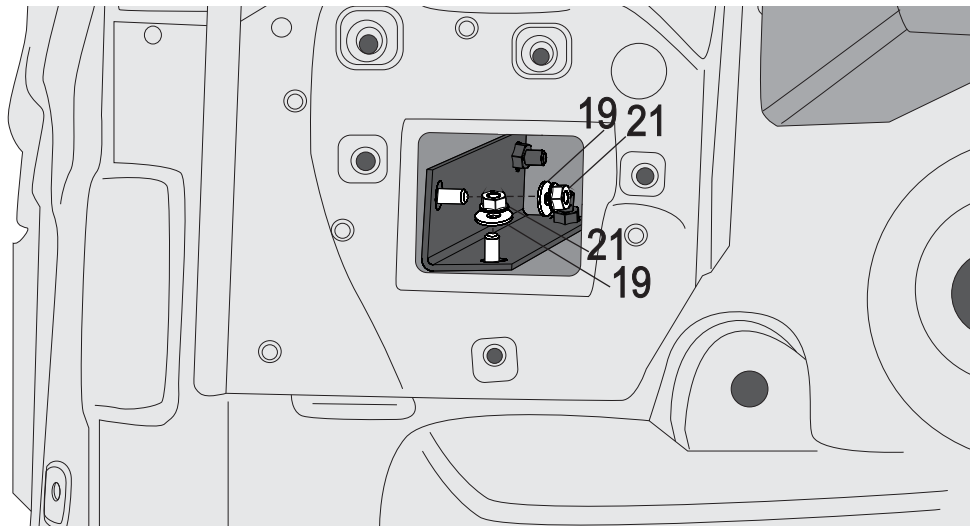
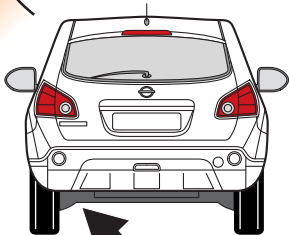


11



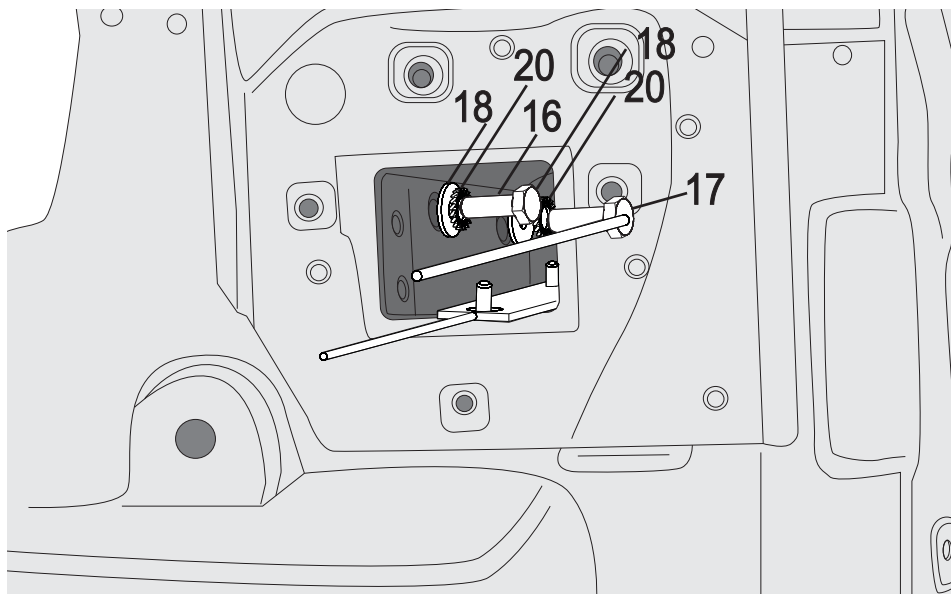
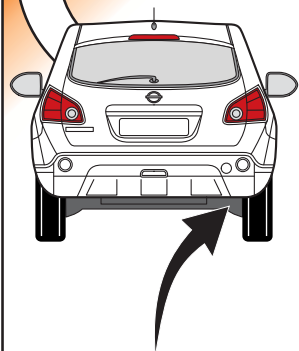
- 16.  x2 M10 x 35
- 14.  x2 M10 x 40
- 18.  x4  $\varnothing$  10
- 20.  x2  $\varnothing$  10





12



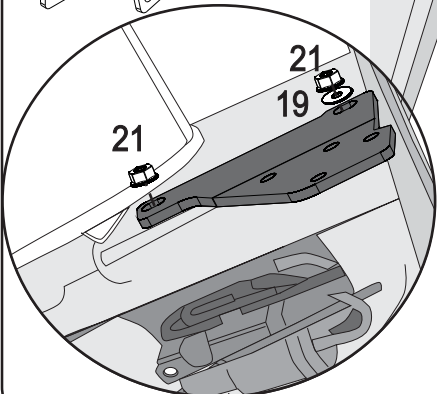
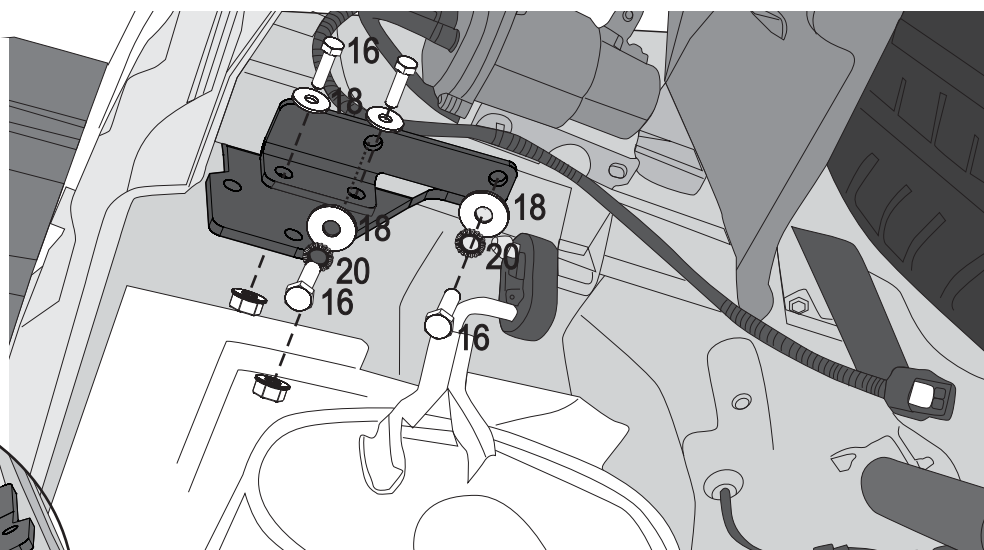
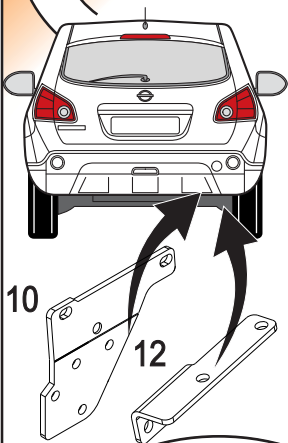
- 21.  x2 M10
- 19.  x2  $\varnothing$  10






13



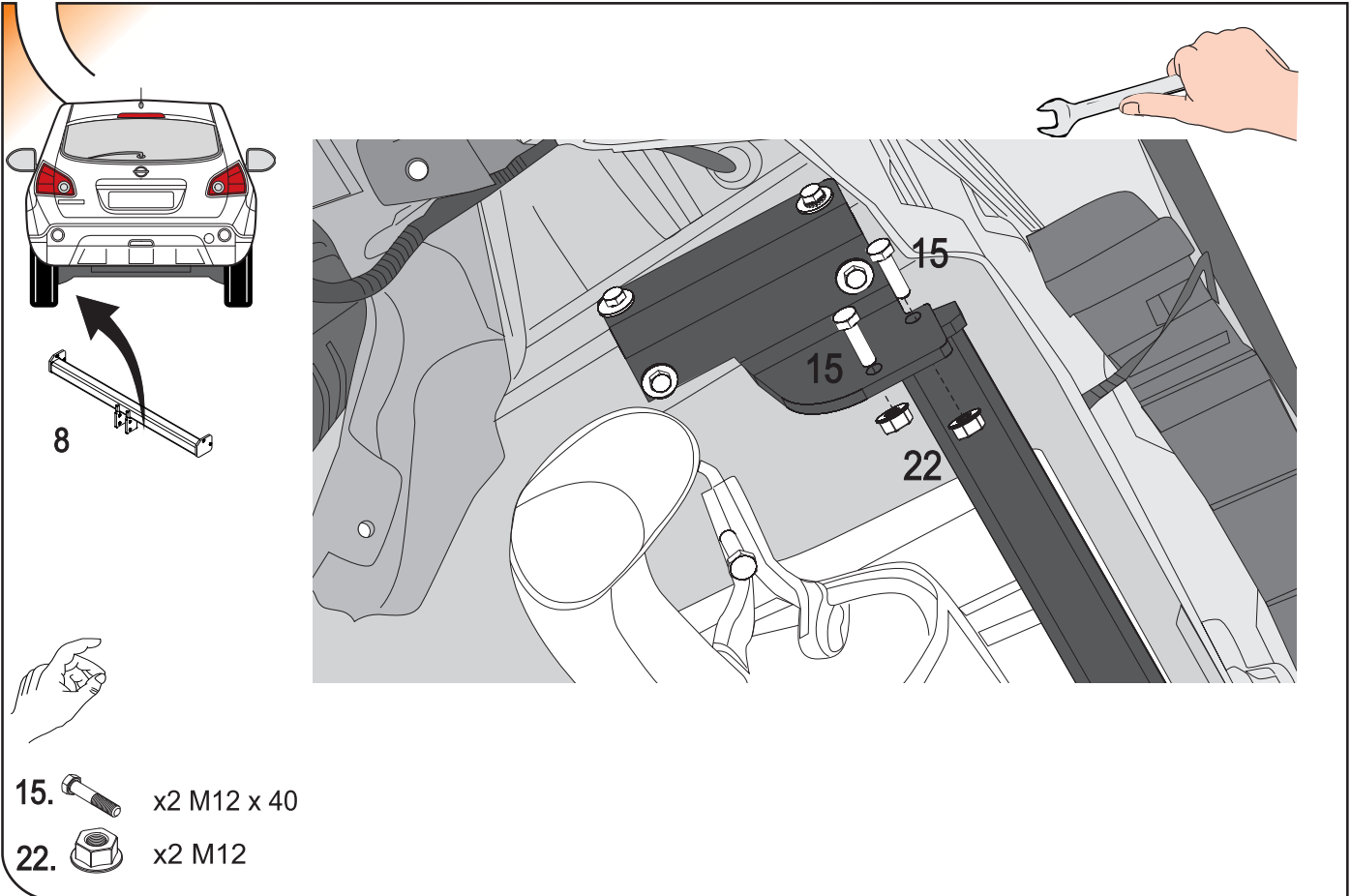
- 16.  x1 M10 x 35
- 18.  x2 ø 10
- 20.  x2 ø 10
- 17.  x1 M10 x 30+alambre

14





- 16.  x4 M10 x 35
- 18.  x4 ø 10
- 20.  x2 ø 10
- 21.  x4 M10
- 19.  x1 ø 12

15

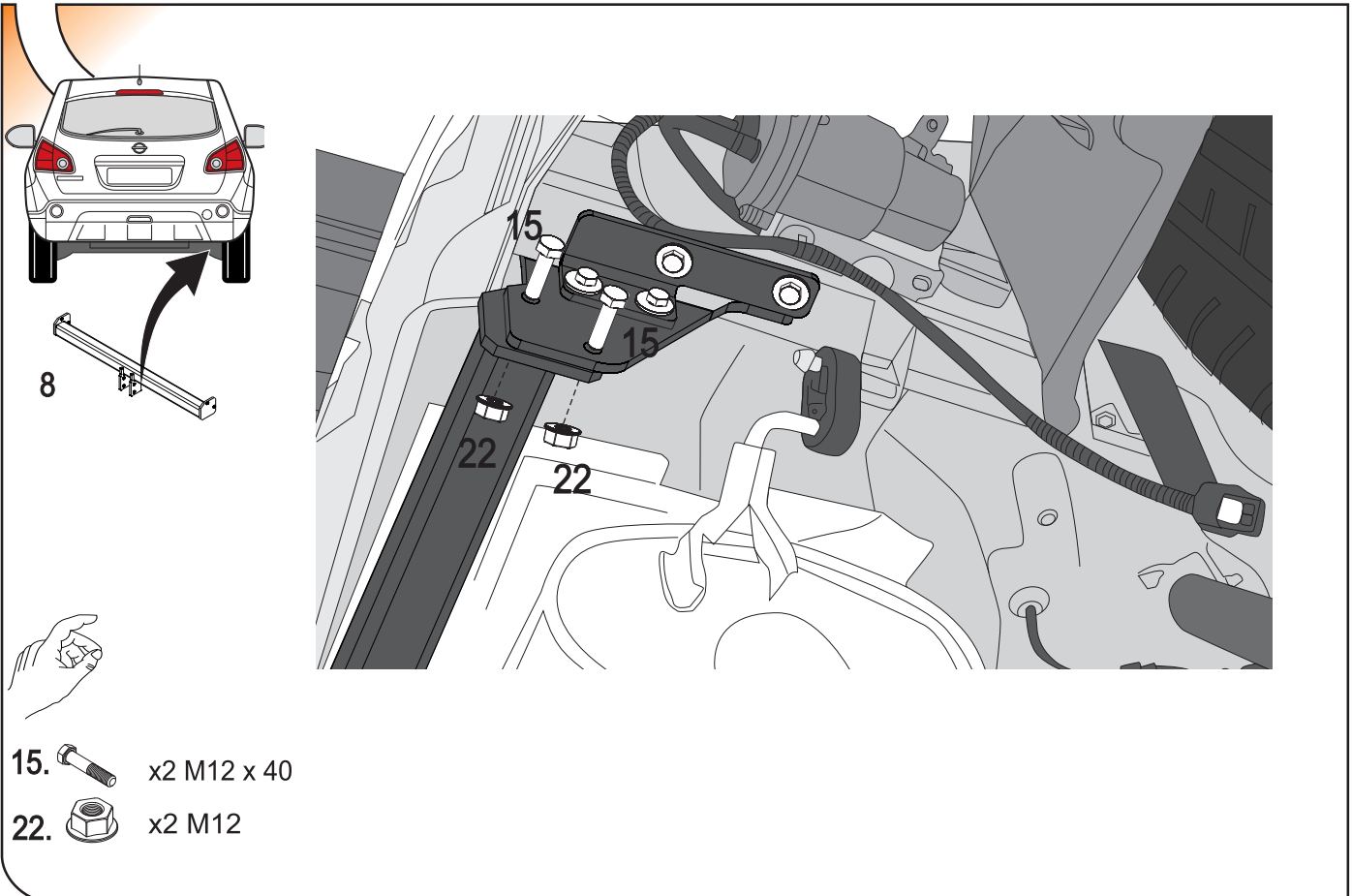


8


15.  x2 M12 x 40


22.  x2 M12

16

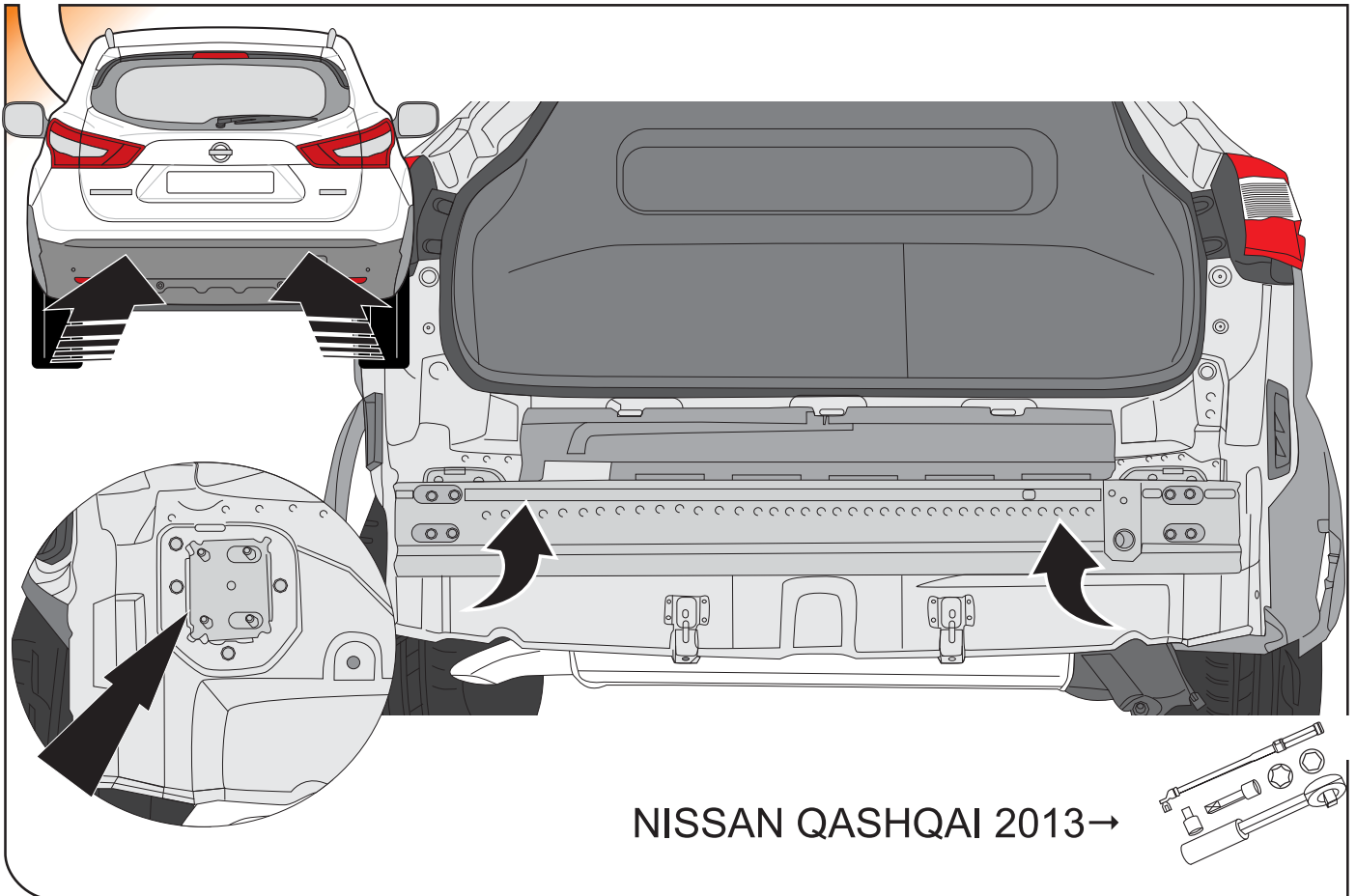


8

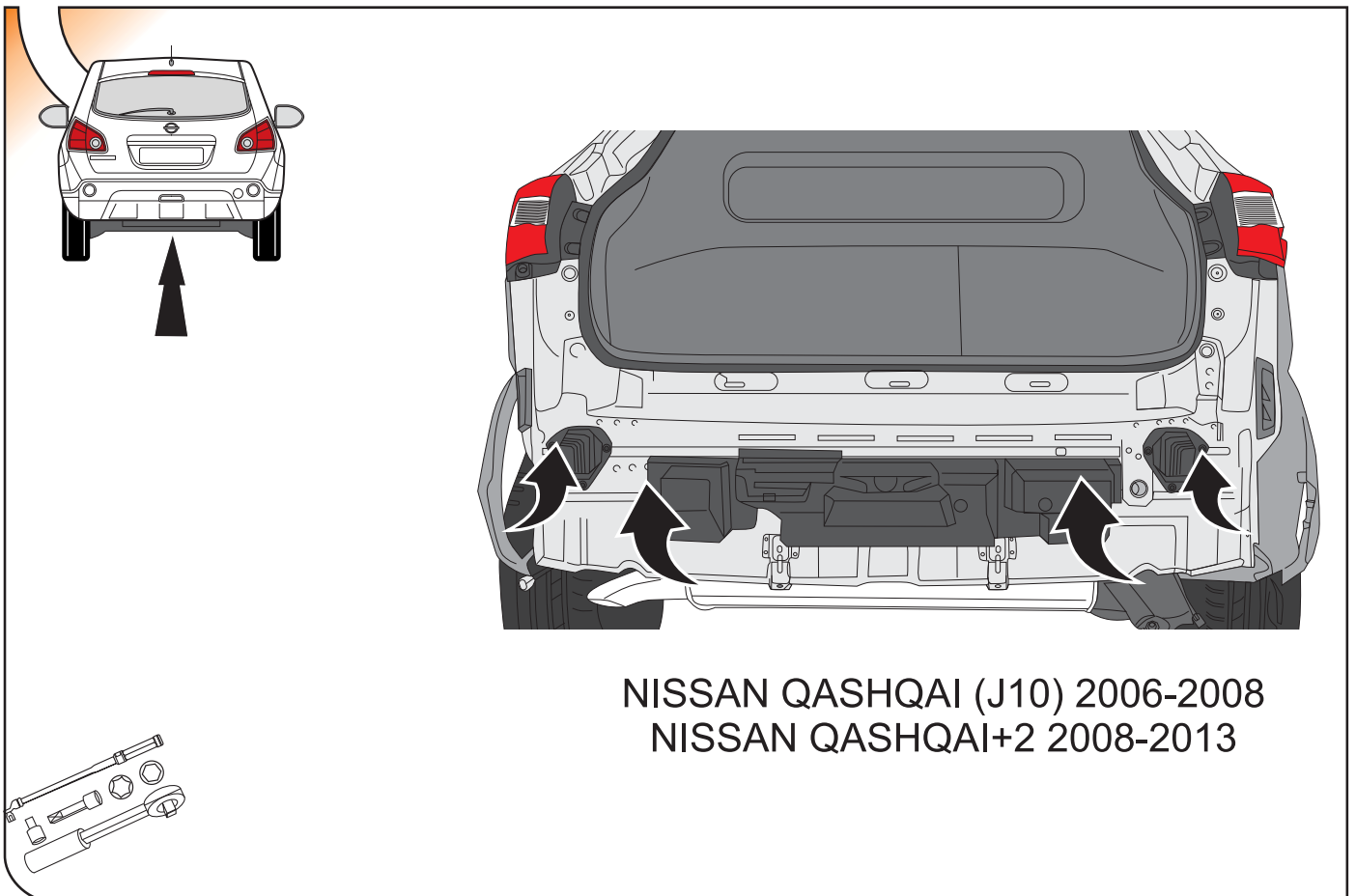
15.  x2 M12 x 40

22.  x2 M12

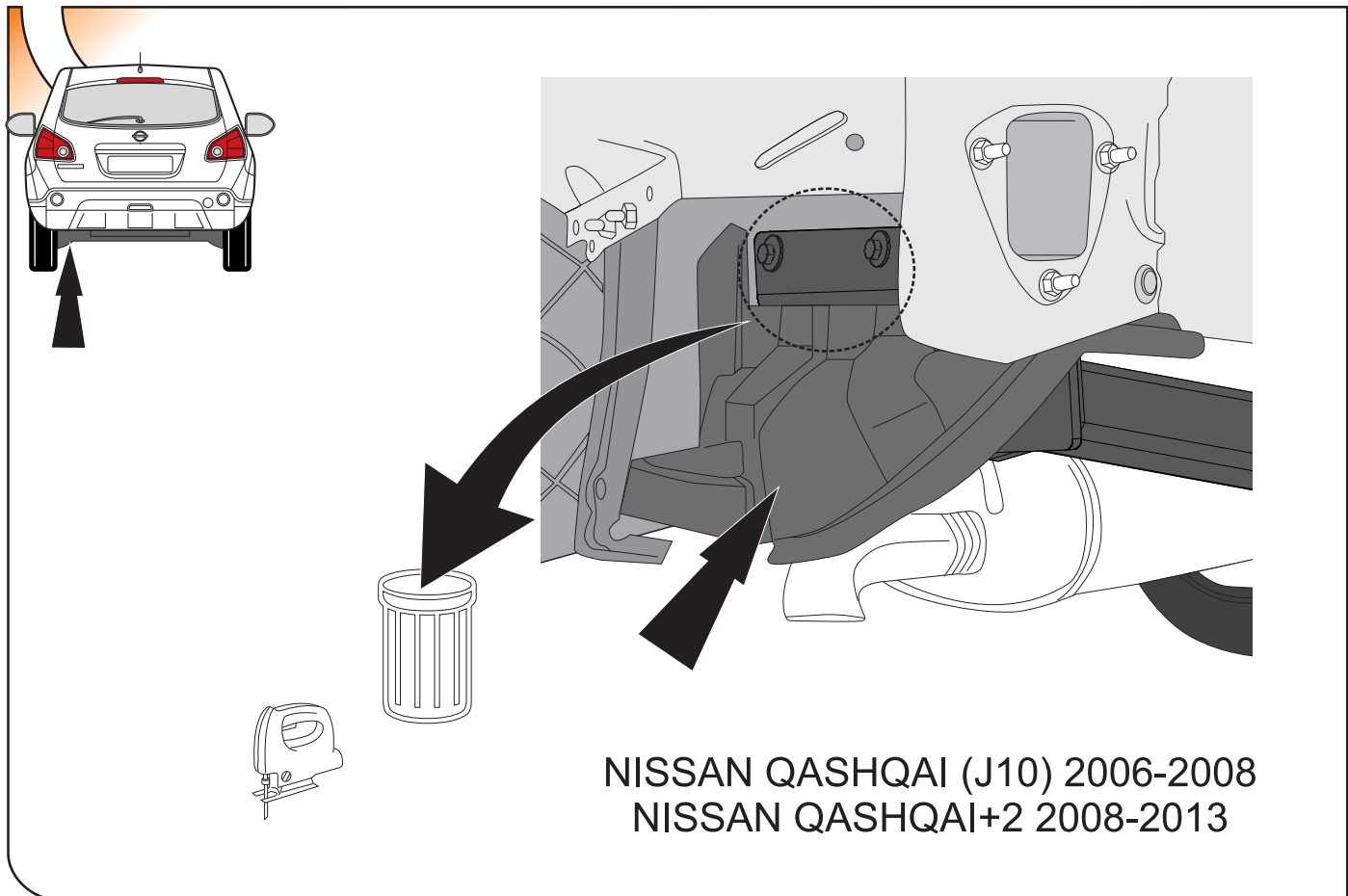
17



18




19

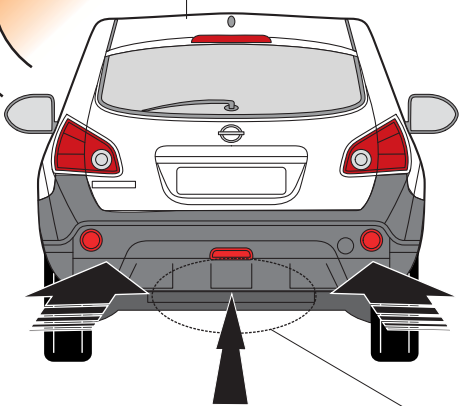


NISSAN QASHQAI (J10) 2006-2008  
NISSAN QASHQAI+2 2008-2013

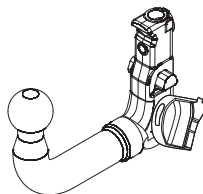
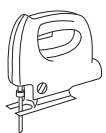
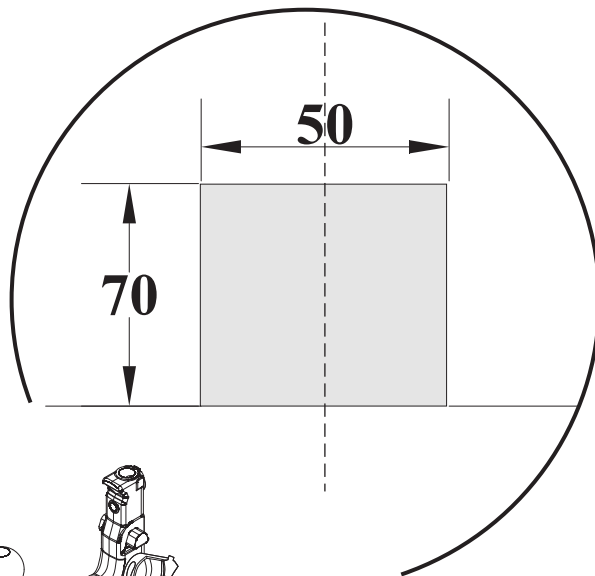
20

	M8	M10	M12	M14	M16
N/m	20	40	60	105	160

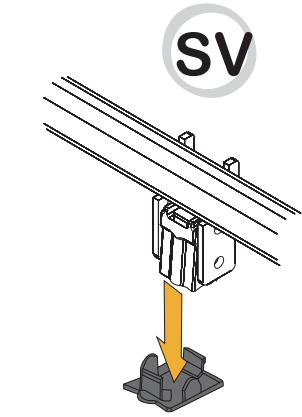
21



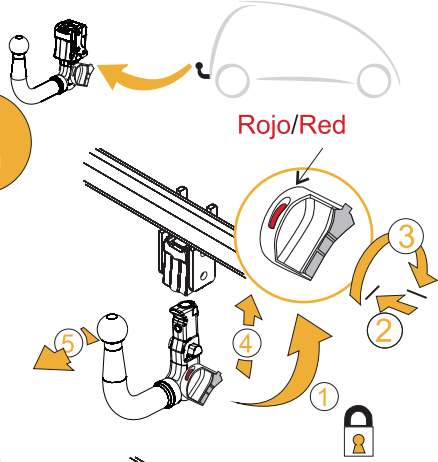
NISSAN QASHQAI (J10) 2006-2008  
NISSAN QASHQAI+2 2008-2013



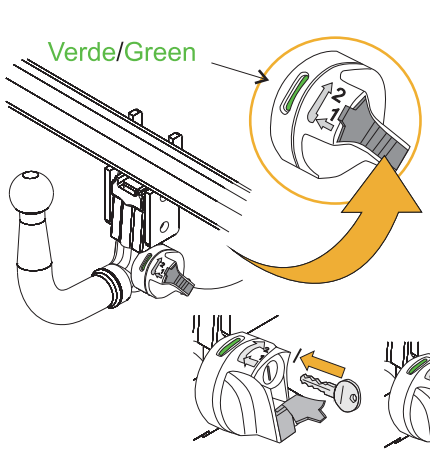
1



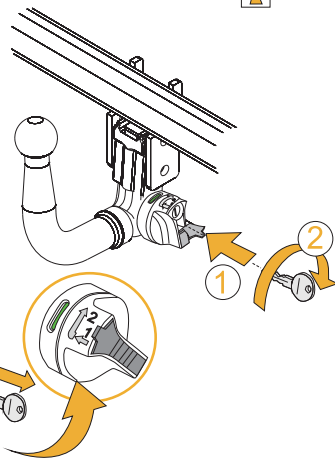
2



3



4



## ANEXO III

### CERTIFICADO DE TALLER

D. \_\_\_\_\_, expresamente autorizado por la \_\_\_\_\_  
domiciliada en \_\_\_\_\_, teléfono \_\_\_\_\_, dedicada  
a la actividad de \_\_\_\_\_ n° de Registro Industrial \_\_\_\_\_ y n° de registro  
especial \_\_\_\_\_.

#### CERTIFICA

Que la mencionada empresa ha realizado la/s Reforma/s y asume la responsabilidad de la ejecución,  
sobre el vehículo marca....., tipo.....  
variante..... denominación comercial .....  
matrícula ..... y n° de bastidor ....., de acuerdo con:

- La normativa vigente en materia de reformas de vehículos.
- Las normas del fabricante del vehículo aplicables a la/s reforma/s llevadas a cabo en dicho vehículo.
- El proyecto descriptivo de la/s reforma/s, adjunto al expediente.

#### OBSERVACIONES: (2)

Tipificada/s con el código de reforma/s.....  
Reforma consiste en:

COLOCACION DE ENGANCHE \_\_\_\_\_

n° de identificación / marca de homologación

Type :

Fecha:

Firma y sello:

Fdo:

(1) En el caso de que la reforma sea efectuada por el fabricante se indicará N/A.

(2) Se debe especificar en este apartado OBSERVACIONES, la identificación de los equipos o sistemas modificados, garantizando que se cumple lo previsto en el artículo 6 del reglamento general de vehículos y, en su caso, en el artículo 5 del R. D. 1457/1986 de 10 de enero, por el que se regula la actividad industrial en talleres de vehículos automóviles, de equipos y sus componentes, modificado por 455/2010 de 16 de abril, por el que se modifica el R. D. 1457/1986 de 10 de enero por el que se regulan la actividad industrial y la prestación.

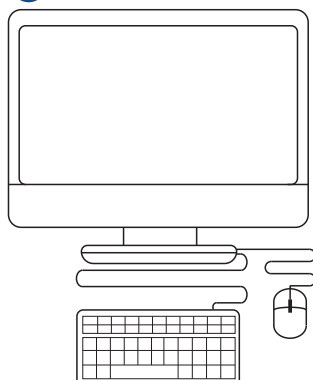
**ES**

1

ANEXO III  
CERTIFICADO DE TALLER



2



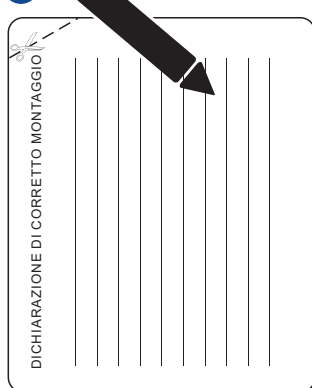
3



**IT**

1

DICHIARAZIONE DI CORRETTO MONTAGGIO



2

