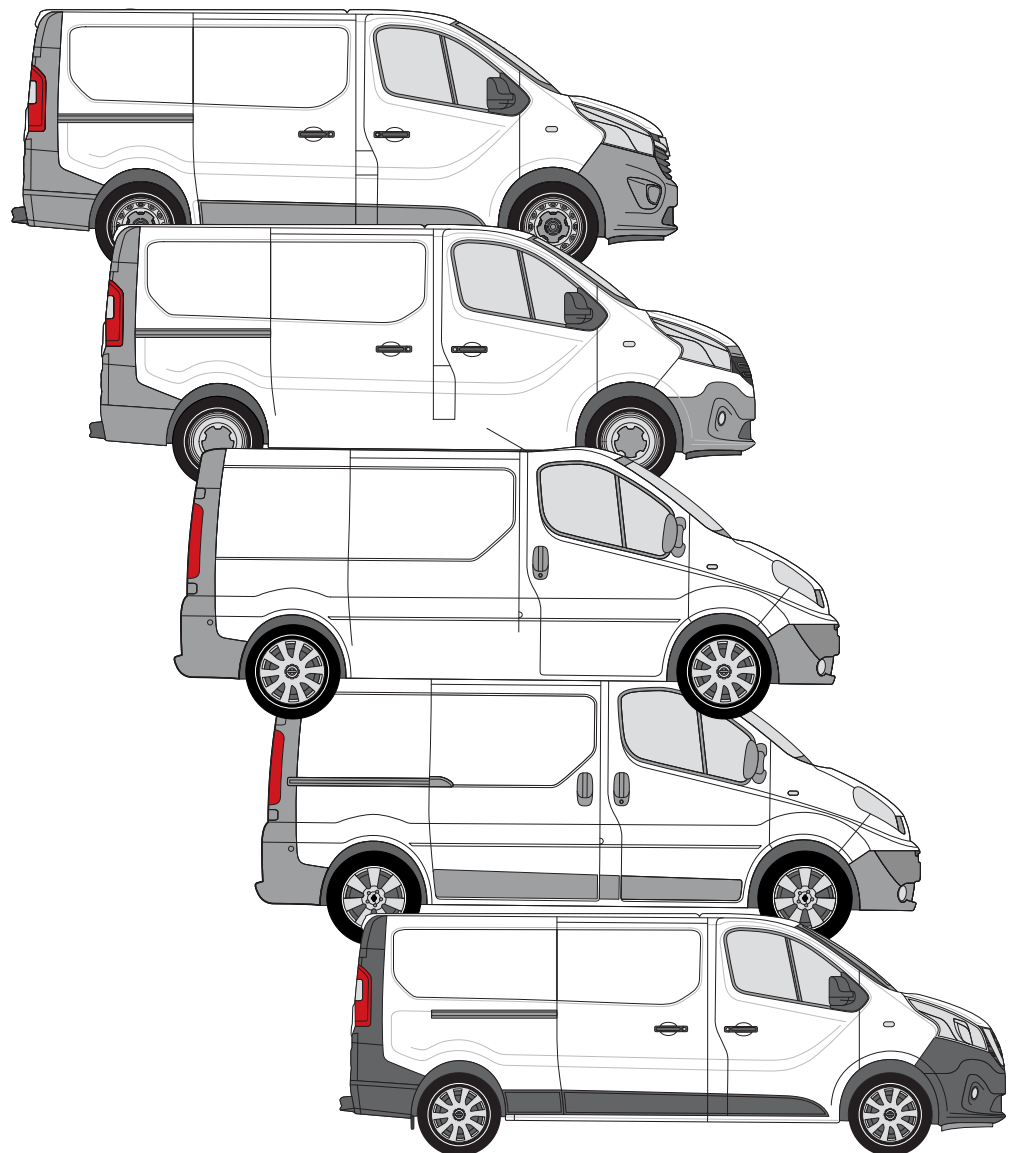
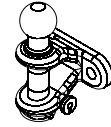
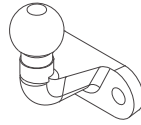


Fiat Talento (2016-)
Renault Trafic (2001-2014)
Opel Vivaro (2001-2014)
Nissan Primastar (2001-2016)
Nissan NV-300 (2016-)



ECE/R55

FIAT Talento (2016-)
 Renault Trafic (2001-, 2014-)
 Opel Vivaro (2001-, 2014-)
 Nissan Primastar (2001-2016)
 Nissan NV-300 (2016-)



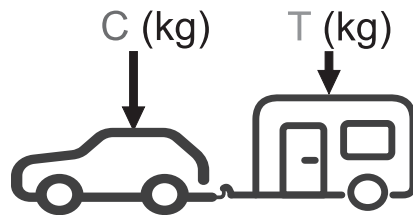
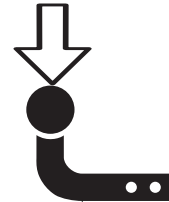
E13	APPROVALNUMBER		D-VALUE	
	55R-01 3917		D _{Dc}	13,48 kN
	TYPE	CLASS	MAX.VERT.LOAD	
	OPL045	F	S	110 kg

E13	APPROVALNUMBER		D-VALUE	
	55R-01 3917		D _{Dc}	13,48 kN
	TYPE	CLASS	MAX.VERT.LOAD	
	OPL045	F	S	110 kg

D, D_c = 13,48 kN

T = 2500 Kg

S = 110 kg

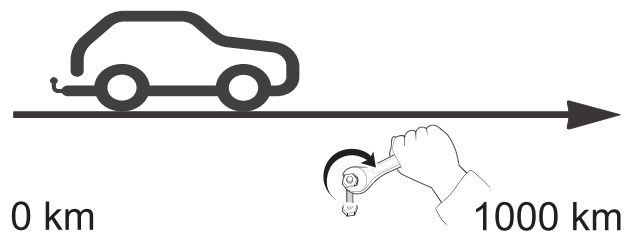


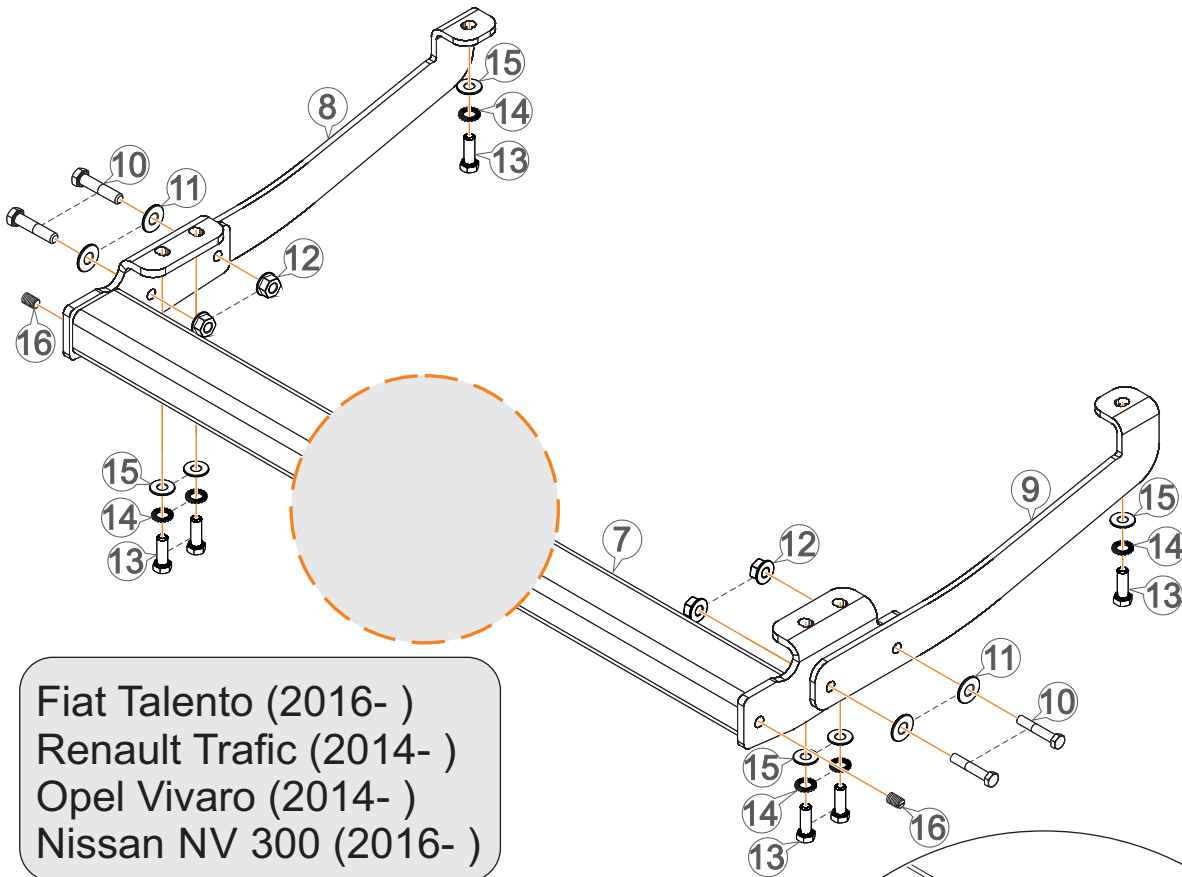
$g = 9,81 \text{ m/s}^2$

$$D \geq \frac{T \cdot C}{T + C} \cdot \frac{g}{1000} \text{ (kN)}$$

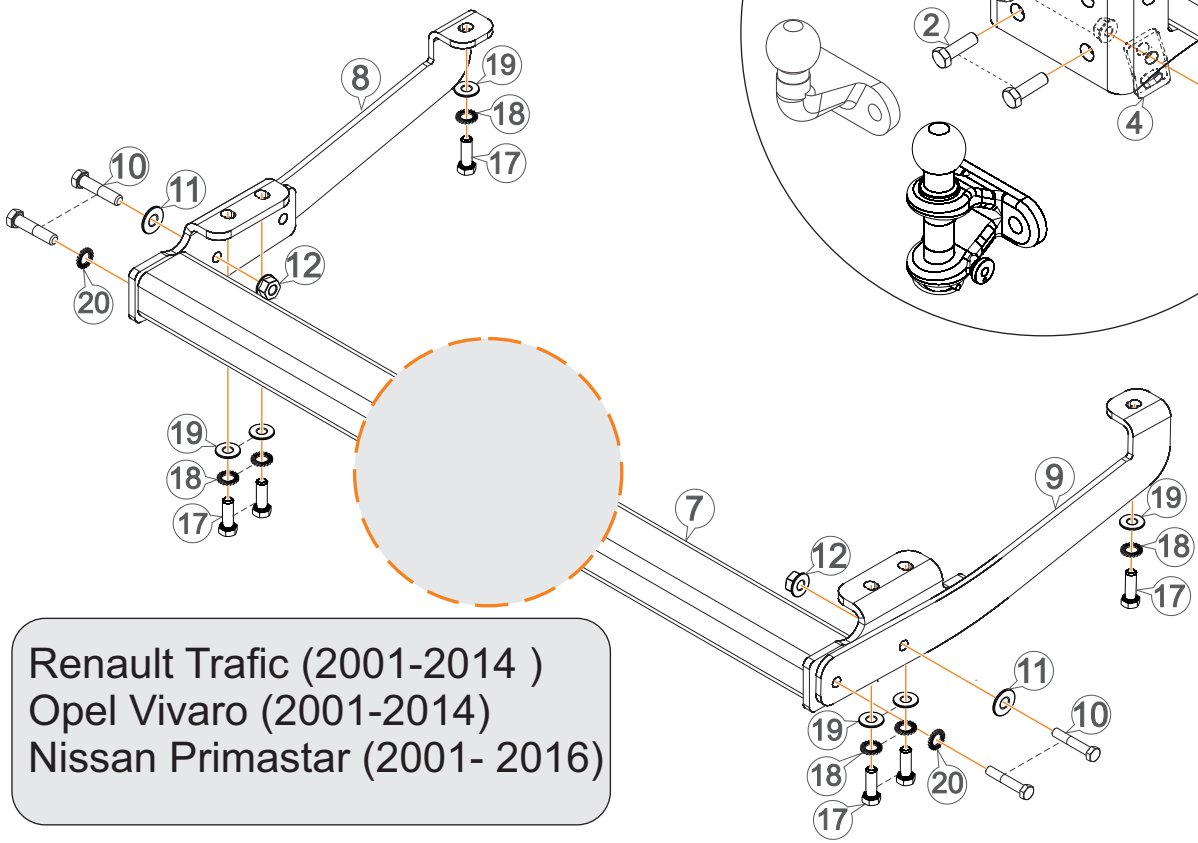
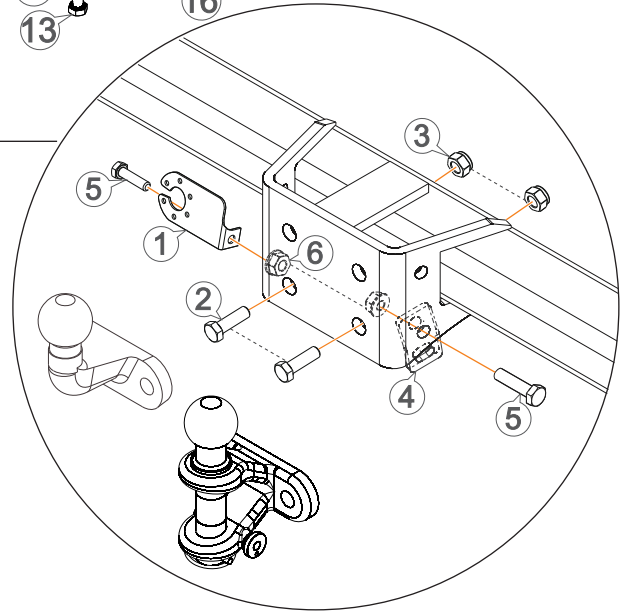
$$T \leq \frac{C \cdot D \cdot 1000}{(C \cdot g) - (1000 \cdot D)} \text{ (kg)}$$

			Nm		
	M8	M10	M12	M14	M16
N/m	20	40	60	105	160

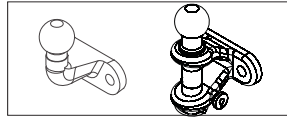



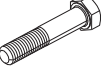
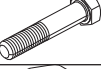
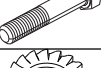
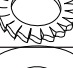



Fiat Talento (2016-)
 Renault Trafic (2014-)
 Opel Vivaro (2014-)
 Nissan NV 300 (2016-)

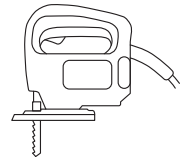
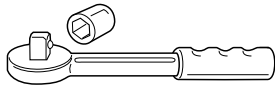
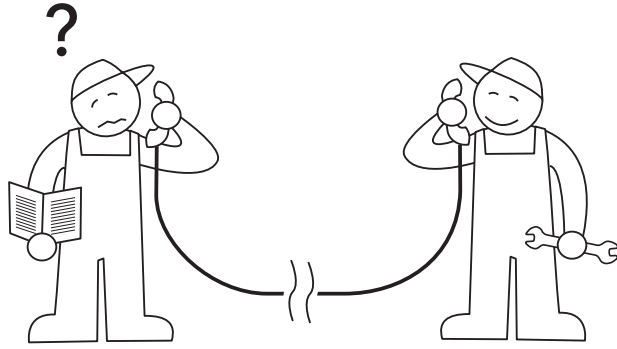
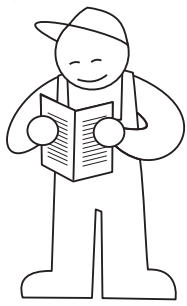


Renault Trafic (2001-2014)
 Opel Vivaro (2001-2014)
 Nissan Primastar (2001- 2016)



1		AEV0005	1	
2		M16x1,5x50 DIN 961	2	
3		M16x1,5 DIN 980	2	
4		AEV0006	1	
5		M10x30 DIN 933	2	
6		M10 DIN 6923	2	
7		C4518A	1	
8		C4518AC21	1	
9		C4518AC22	1	
10		M12x40 DIN 933	4	
11		Ø12 DIN 9021	4	
12		M12 DIN 6923	4	
13		M14x1,5x40 DIN 961	6	
14		Ø14 DIN 6798	6	
15		Ø14 DIN125	6	
16		CS0000035	2	
17		M10x35 DIN 933	6	
18		Ø10 DIN 6798	6	
19		Ø10 DIN 9021	6	
20		Ø12 DIN 6798	2	

1



2

Fiat Talento (2016-)
Renault Trafic (2014-)
Opel Vivaro (2014-)
Nissan NV 300 (2016-)

3

4

5

6

7

8

Renault Trafic (2001-2014)
Opel Vivaro (2001-2014)
Nissan Primastar (2001-2016)

9

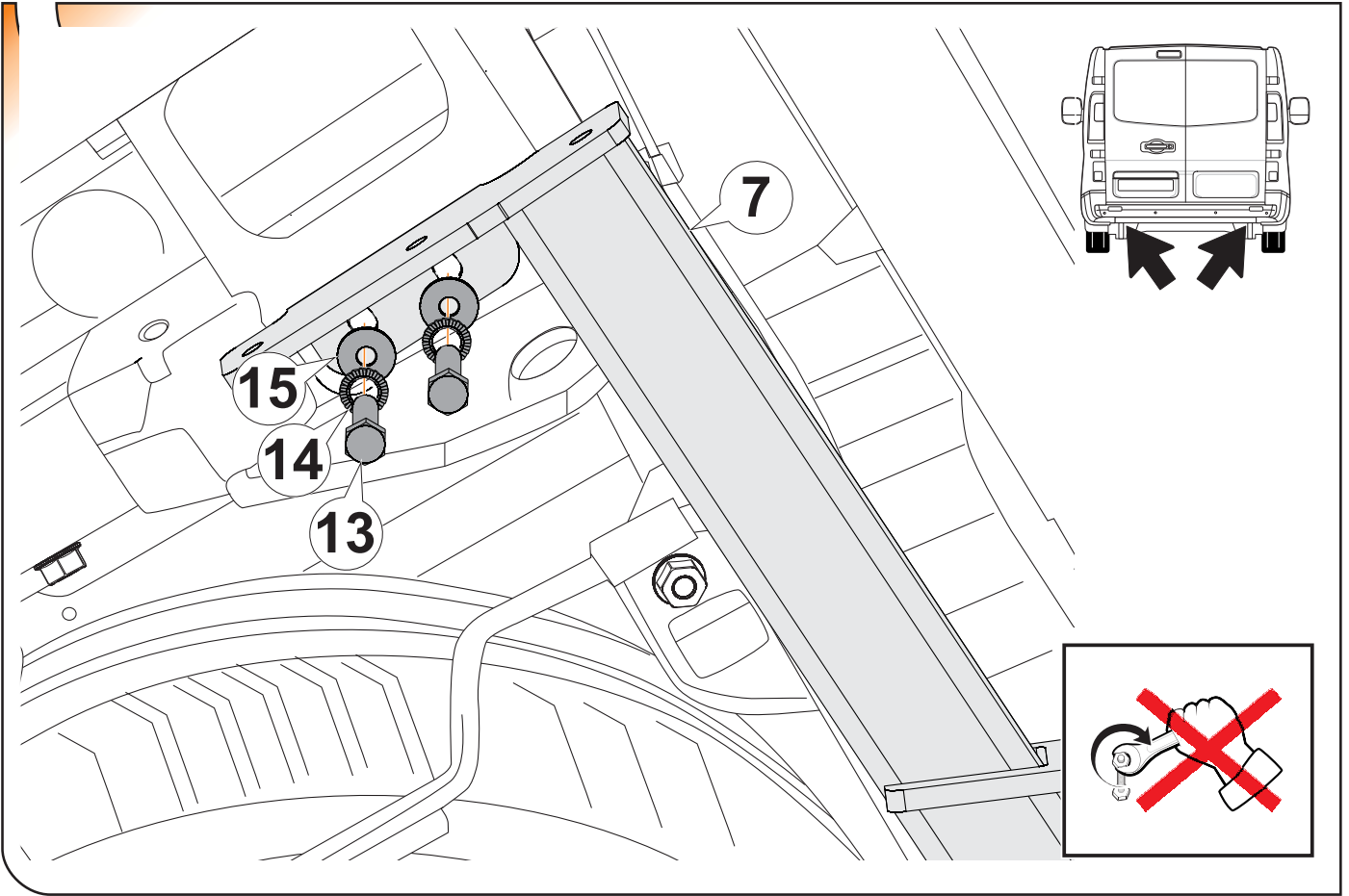
10

11

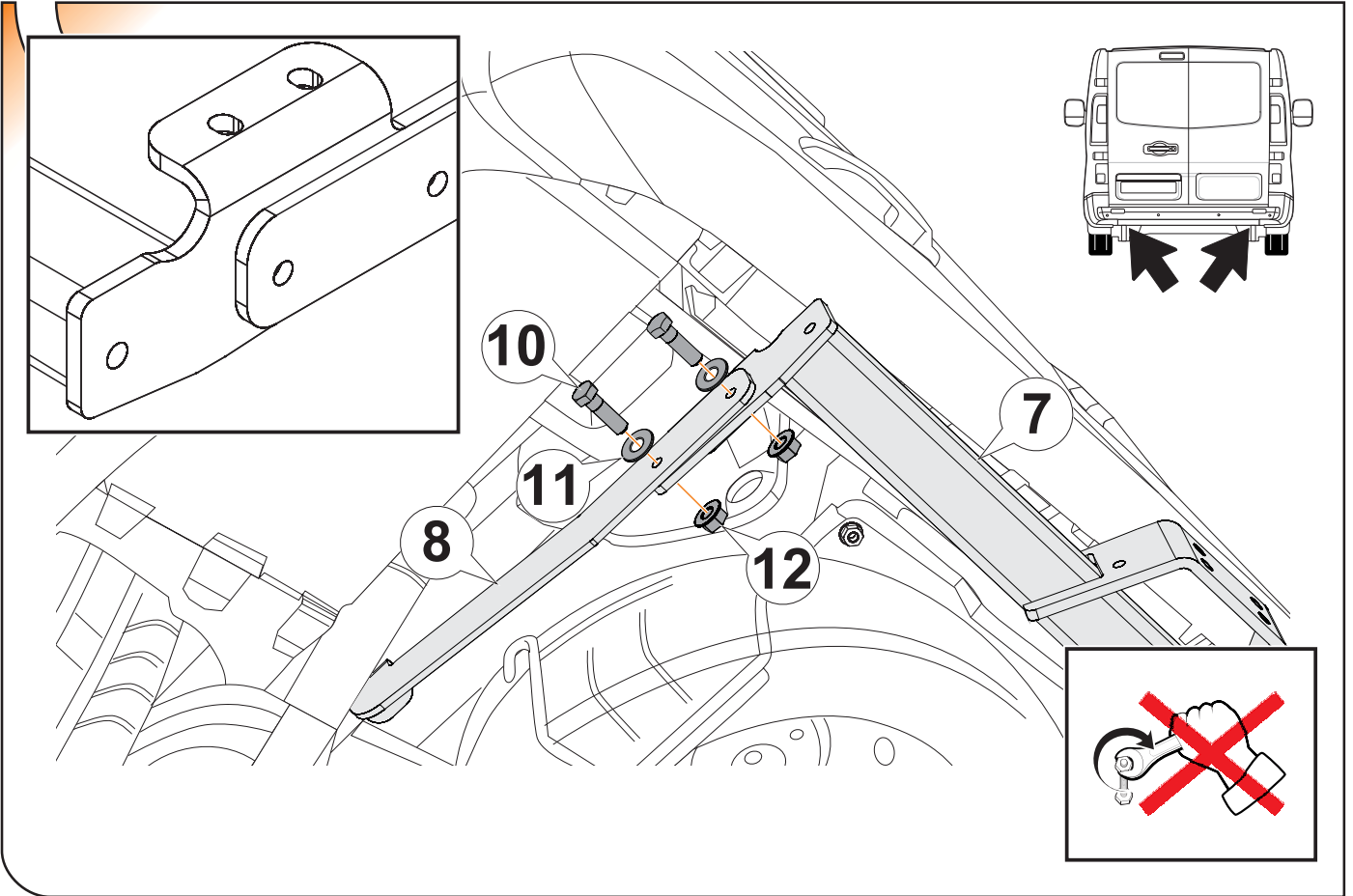
12

13

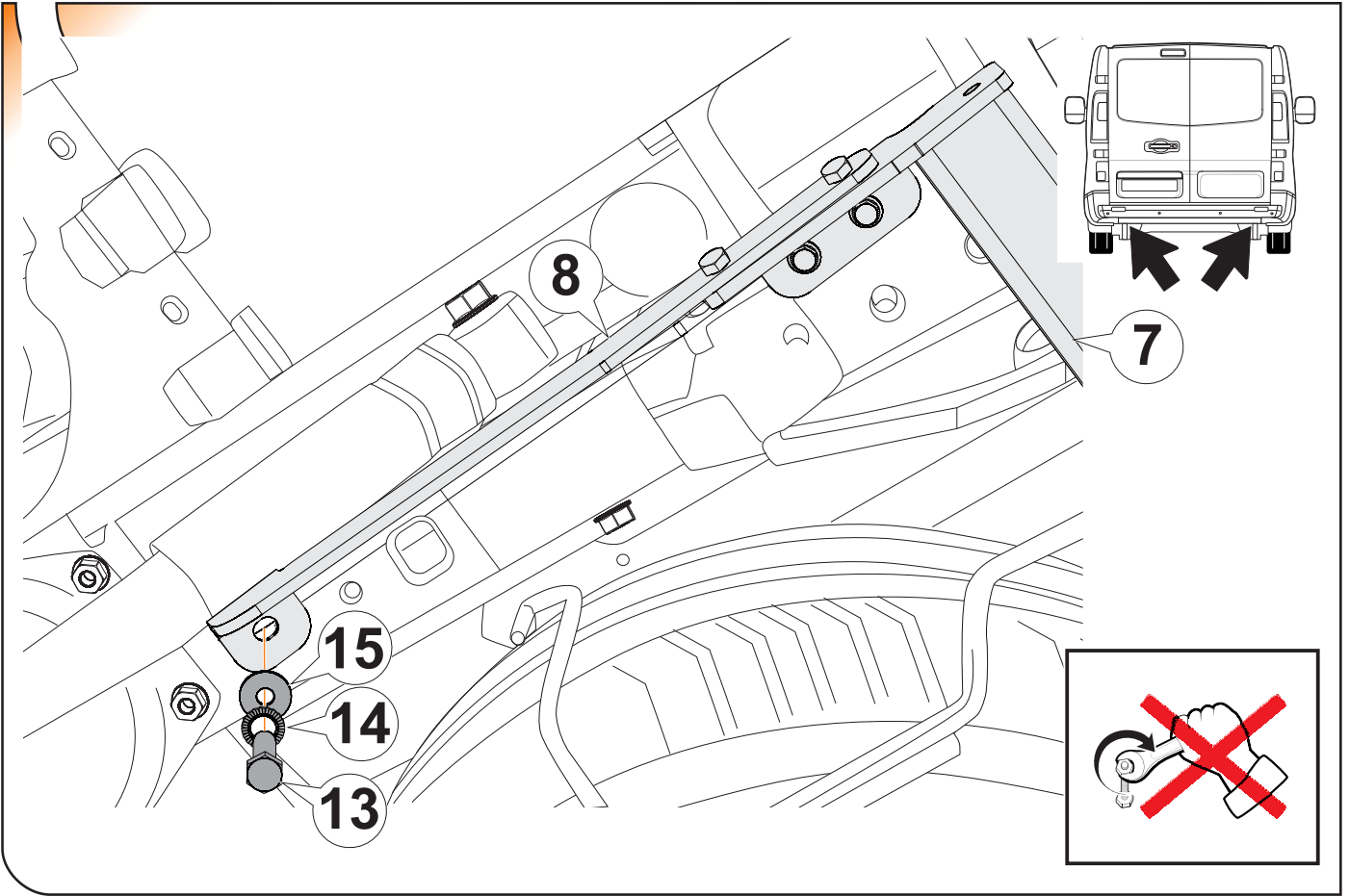
3



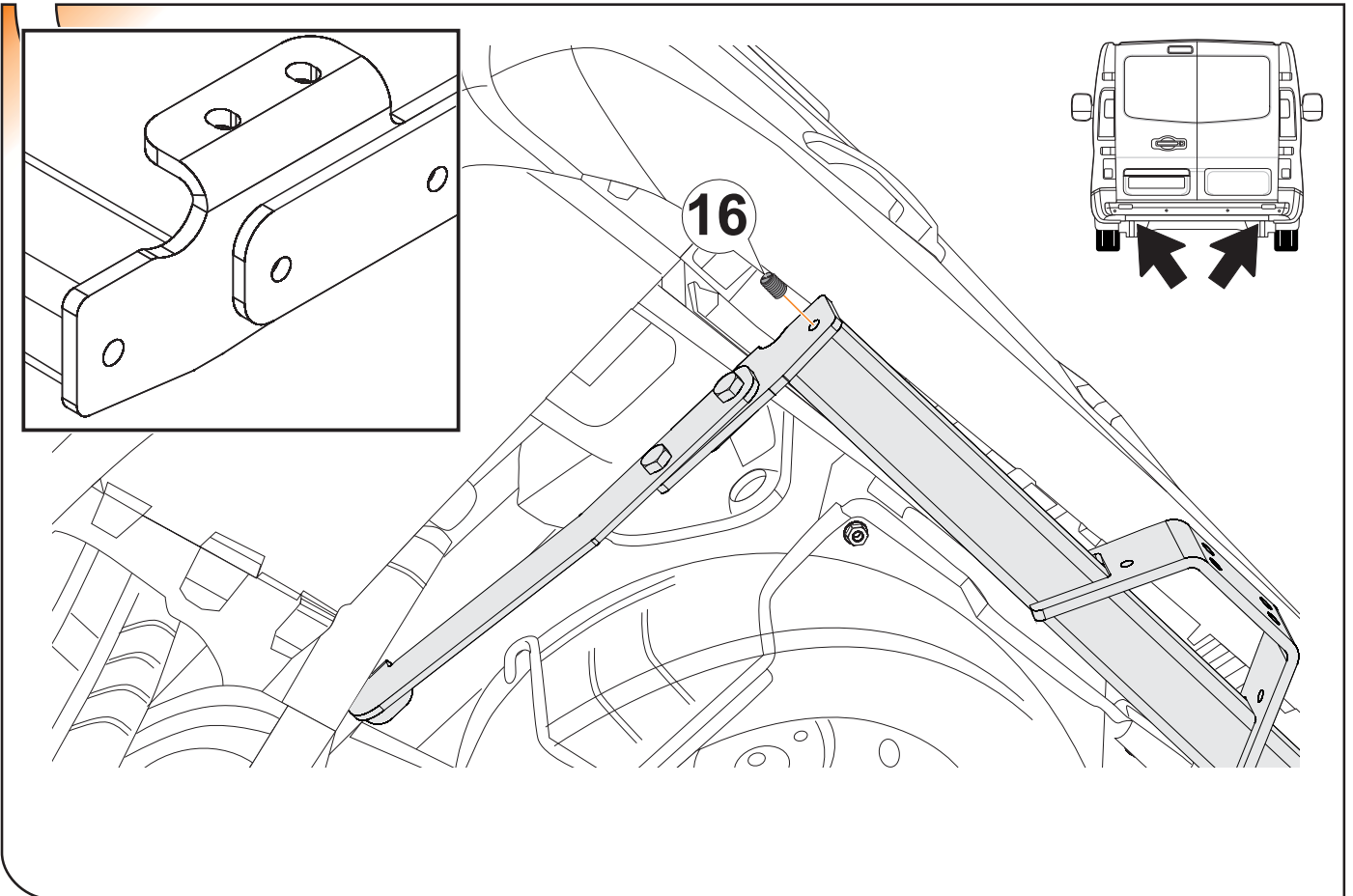
4




5




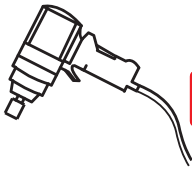
6




7



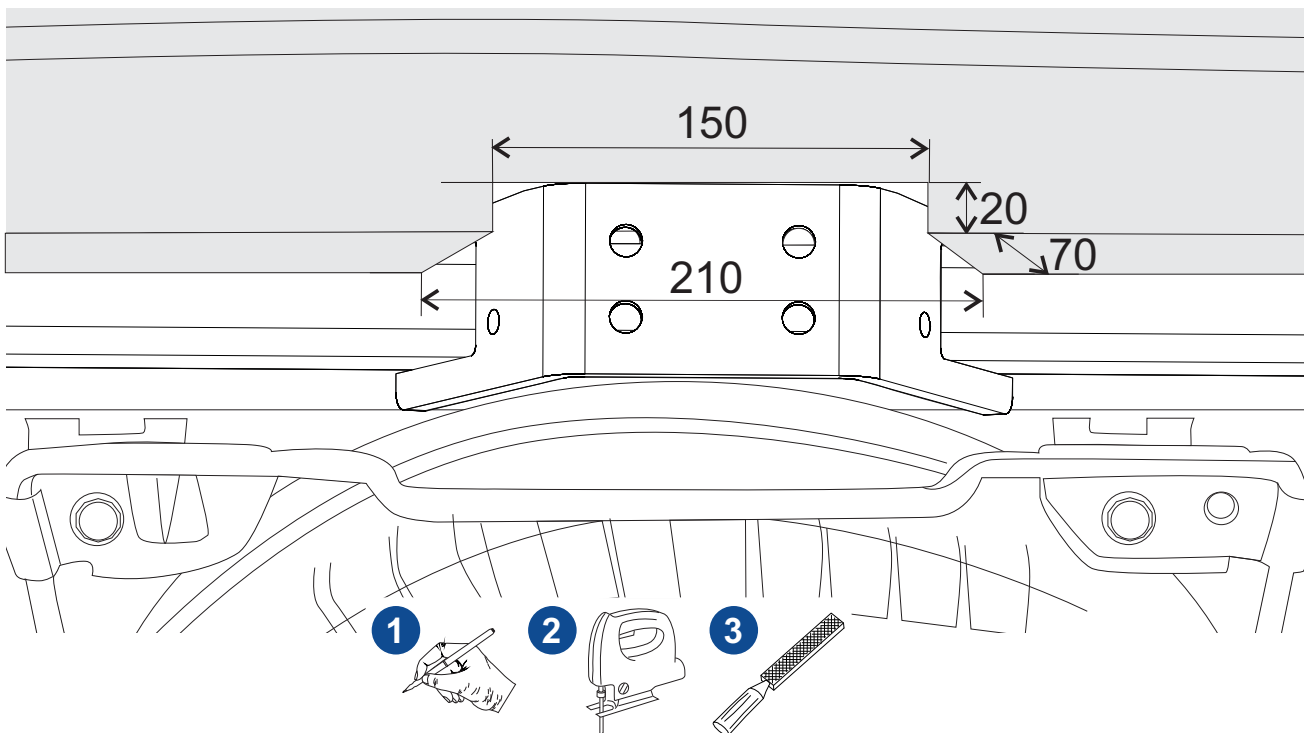
	M8	M10	M12	M14	M16
N/m	20	40	60	105	160



Nm



8

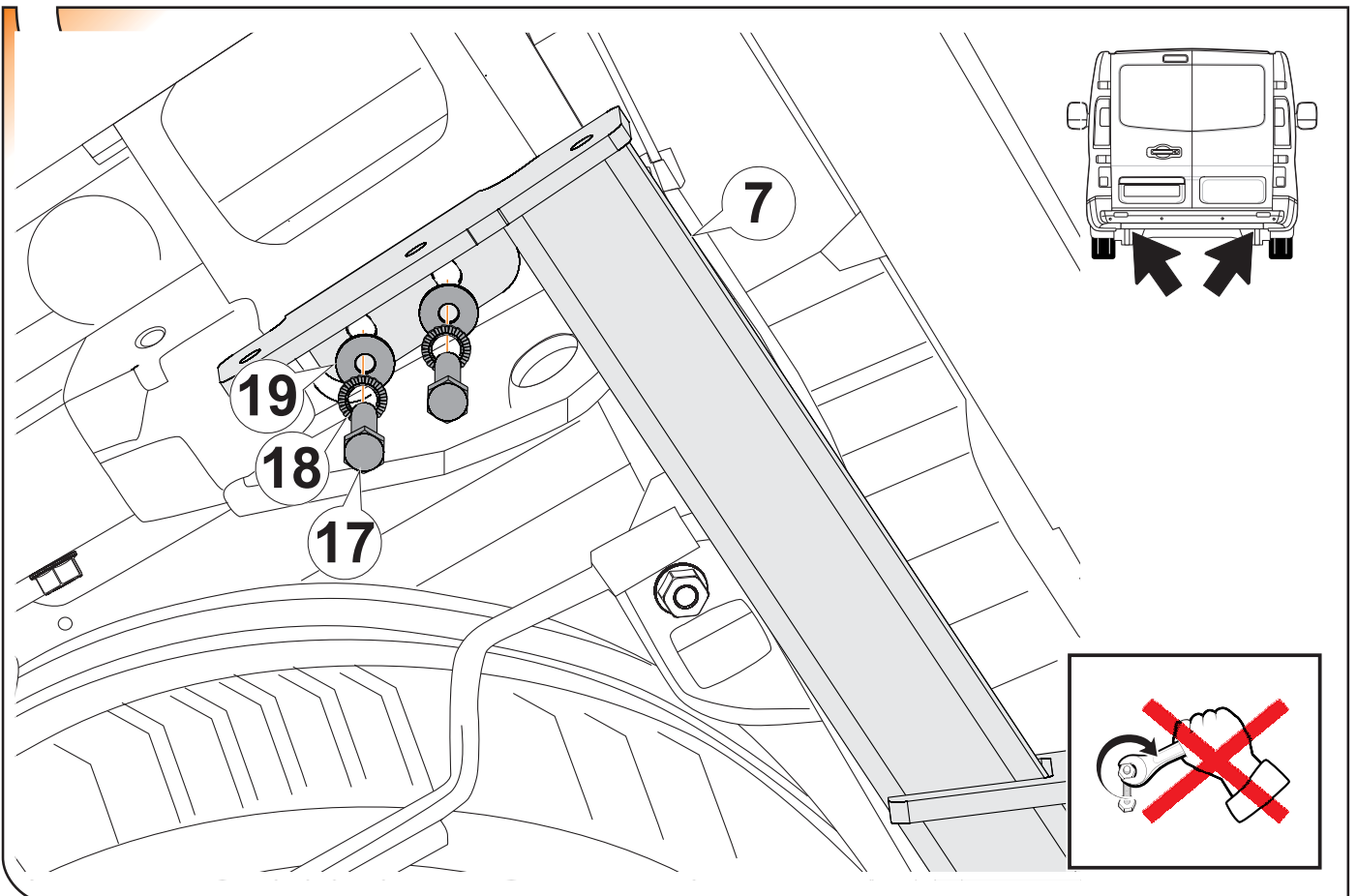


9

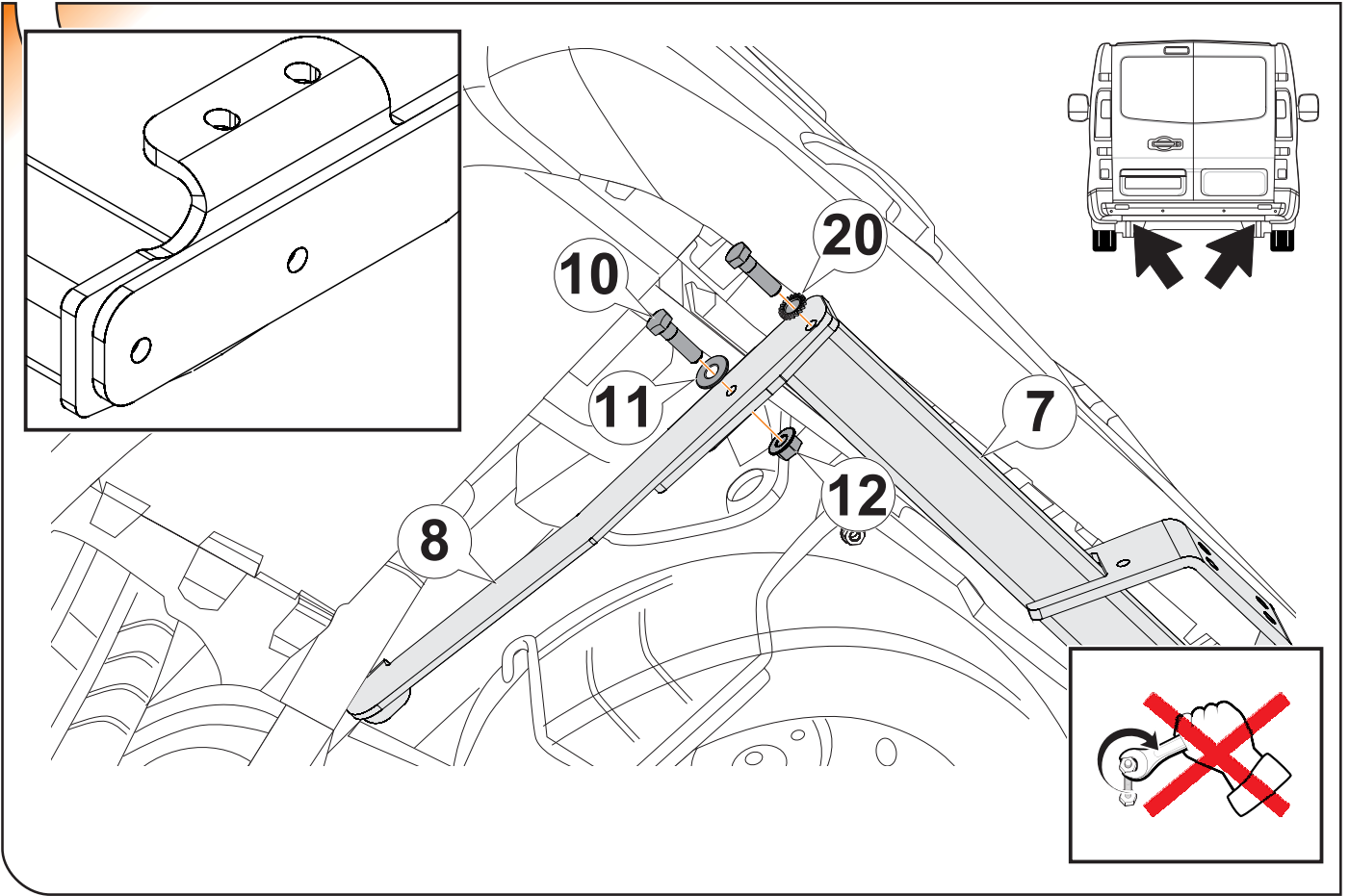
Renault Trafic (2001-2014)
Opel Vivaro (2001-2014)
Nissan Primastar (2001-2016)

9 10 11 12 13

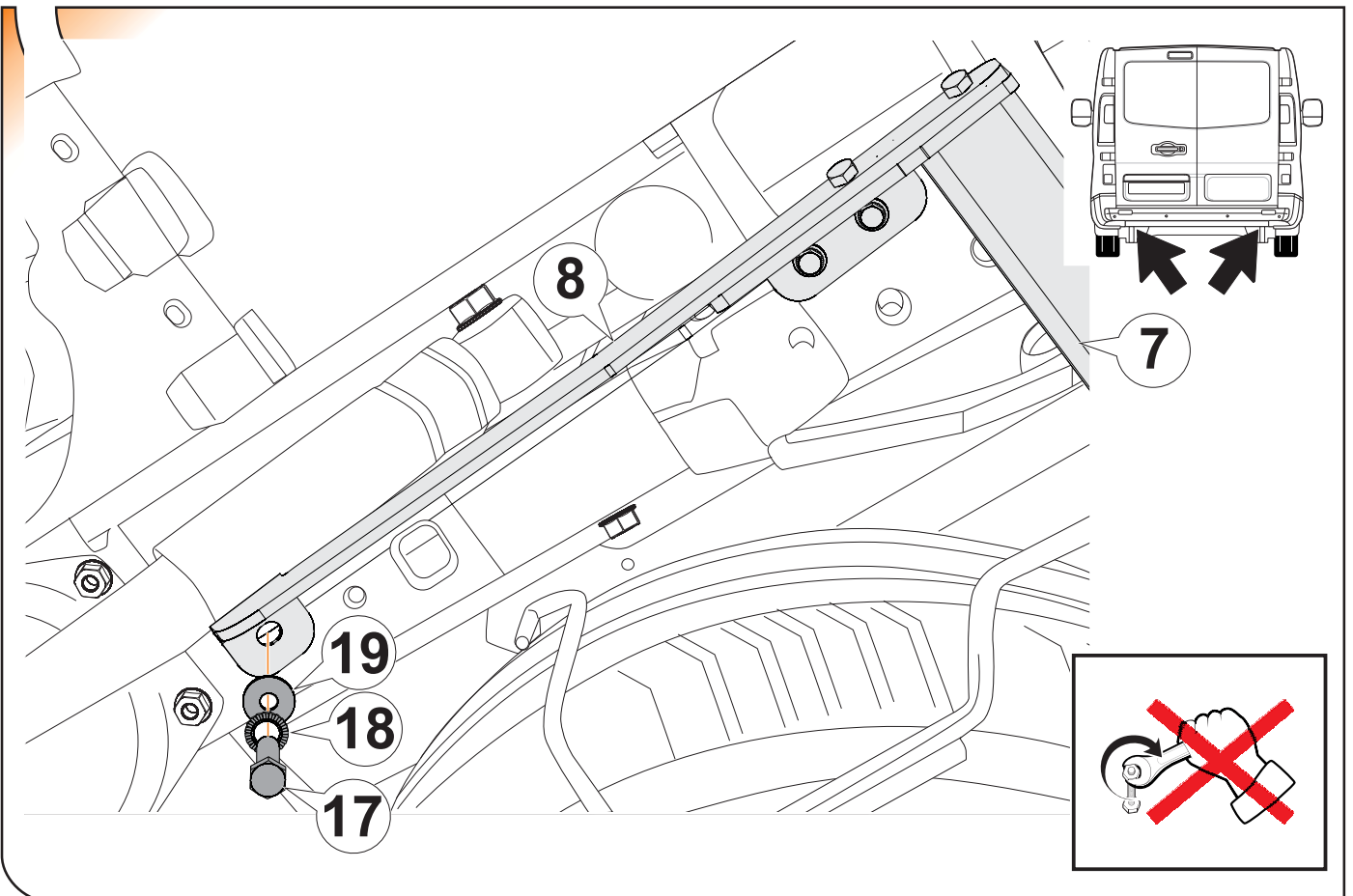
10




11







12

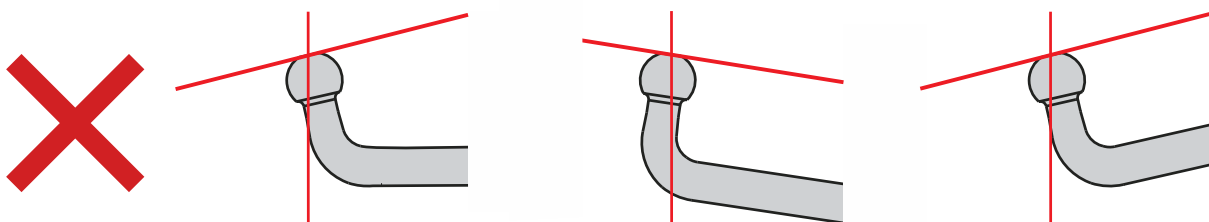
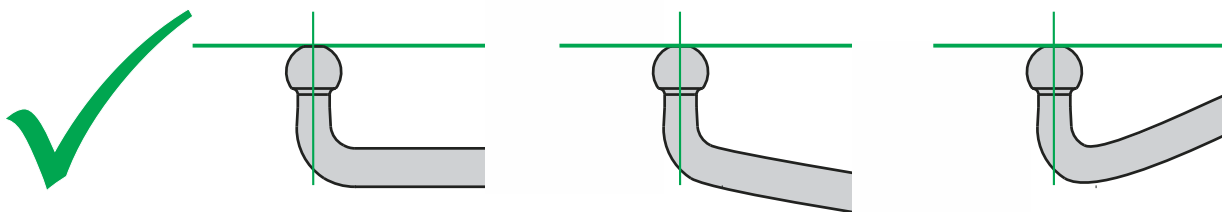


13



	M8	M10	M12	M14	M16
N/m	20	40	60	105	160



ILS



TYPE TB-1

55R-01 0930 Ext 01

CLASS

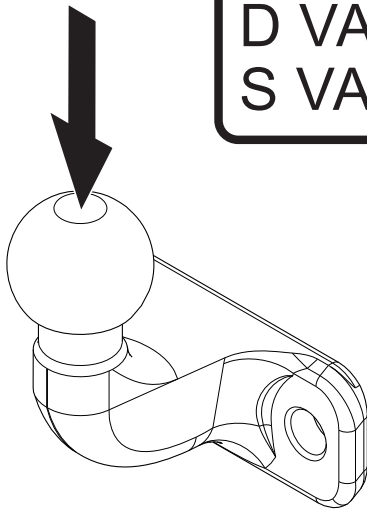
A 50-X

D VALUE

20.55 KN

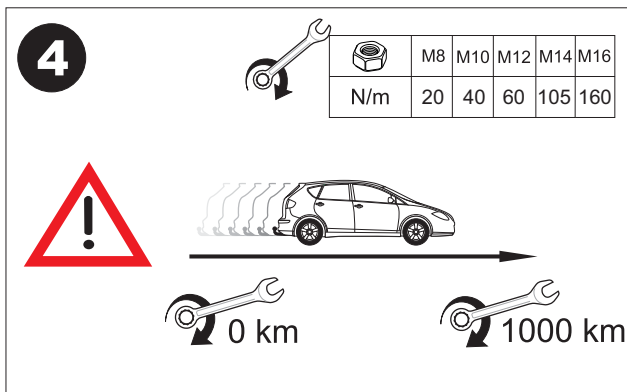
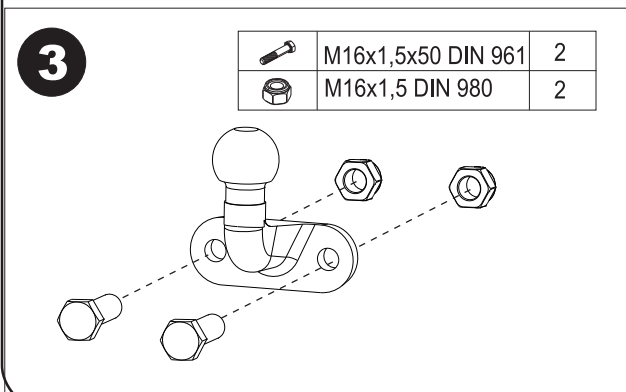
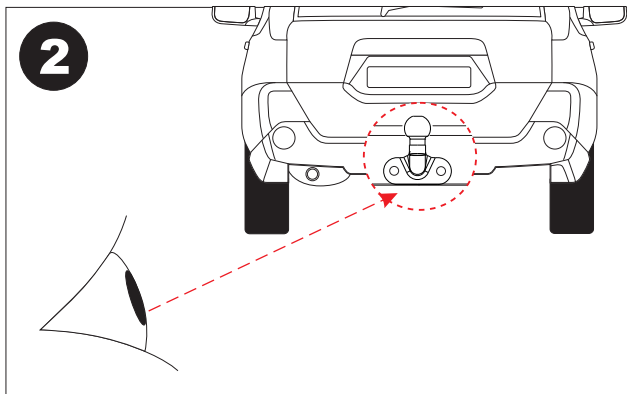
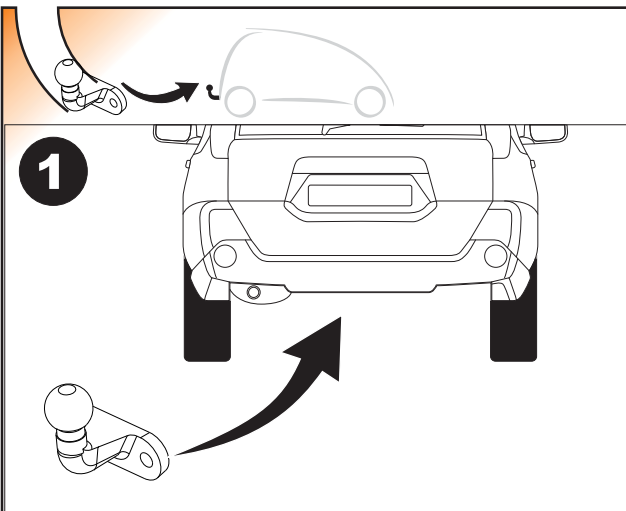
S VALUE

350 kg



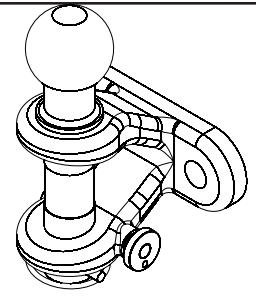
S: 350 kg

D: 20.55 KN

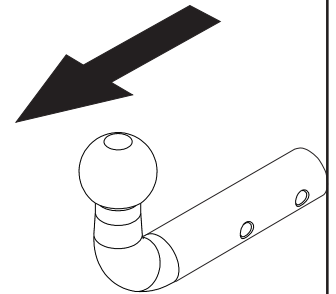


TIPO: EAR001 S=250kg
 CLASE: A-50X/S D= 17kN

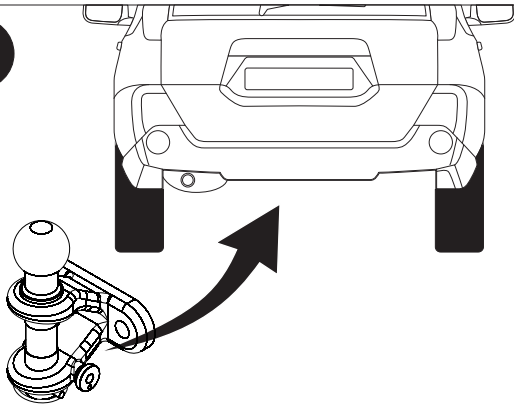
e11 00-5038



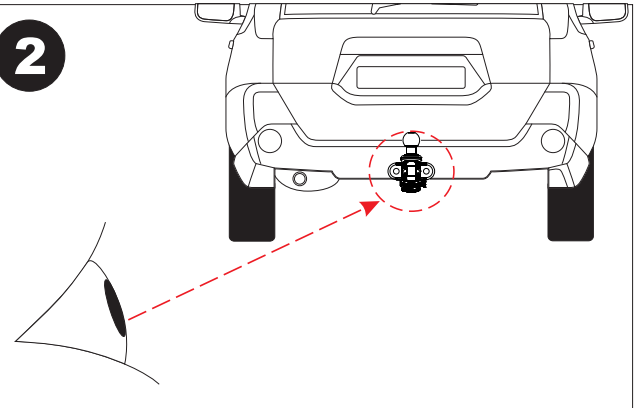
T = 3500 kg



1

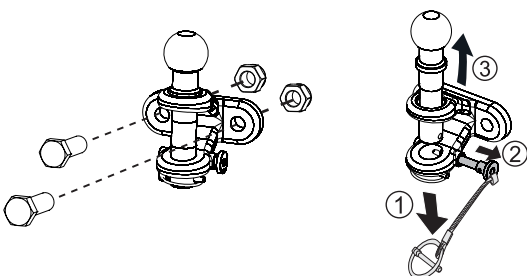


2



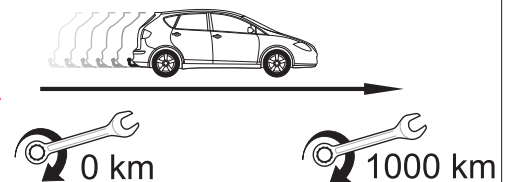
3

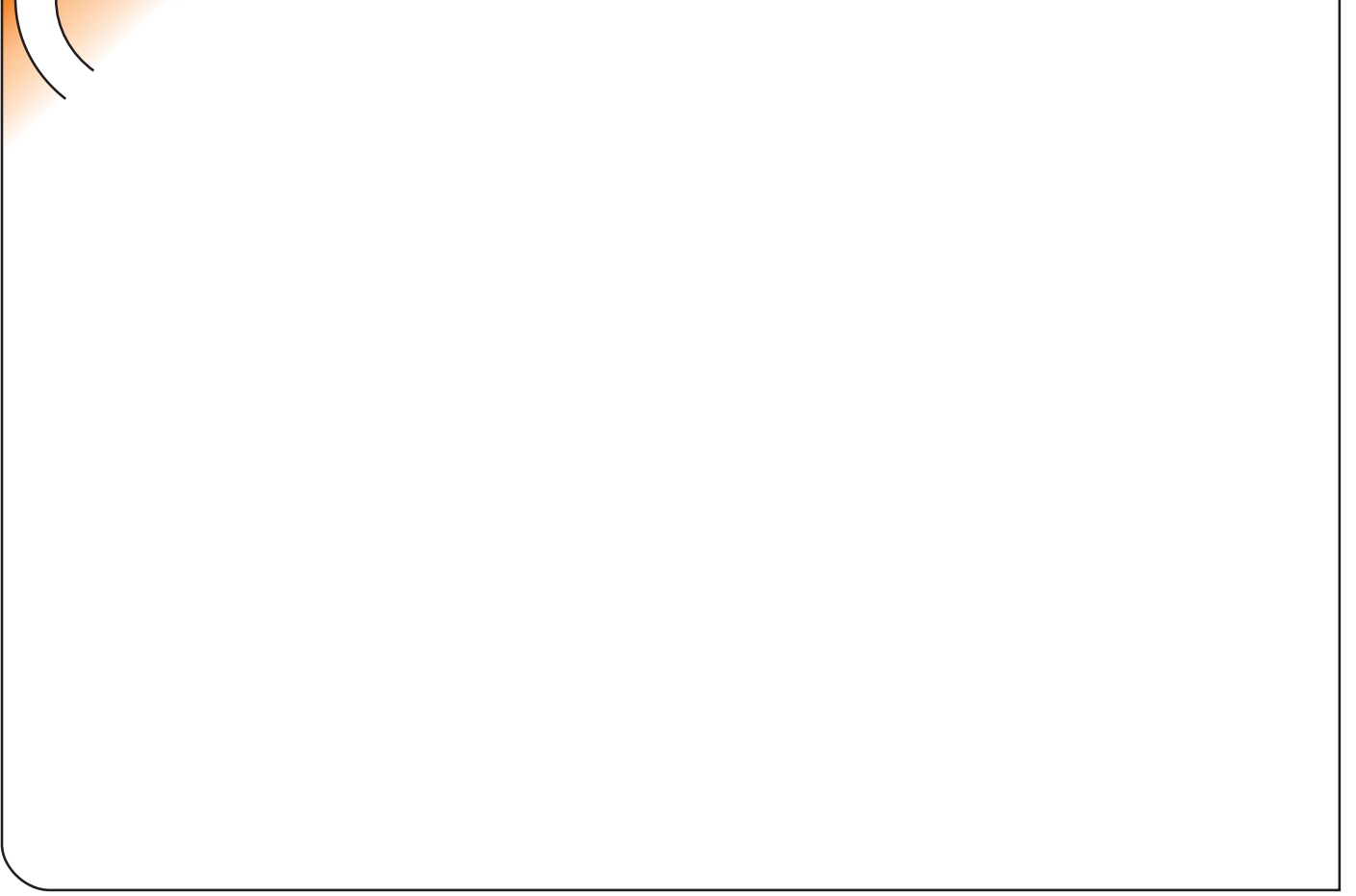
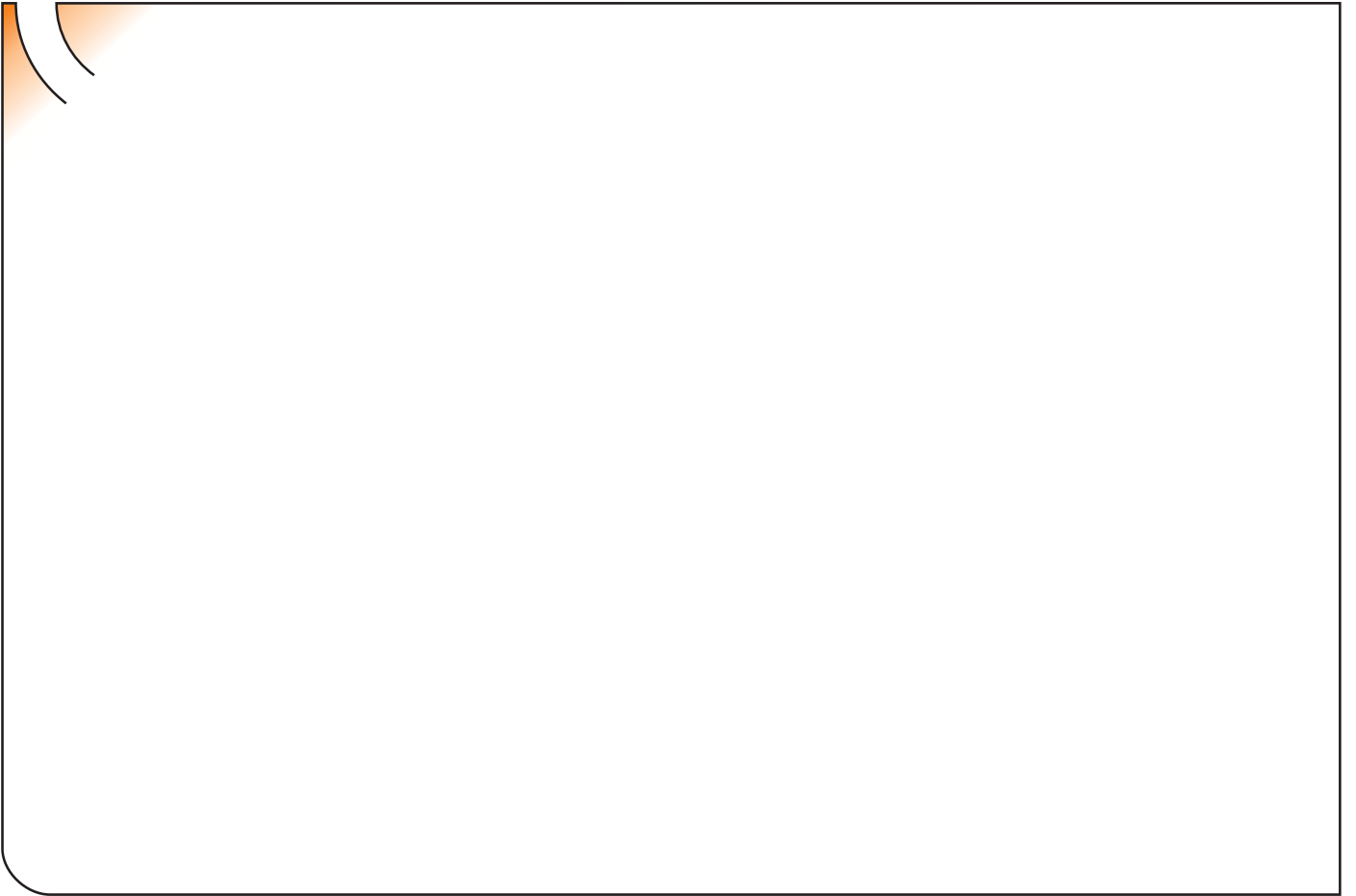
	M16x1,5x50 DIN 961	2
	M16x1,5 DIN 980	2

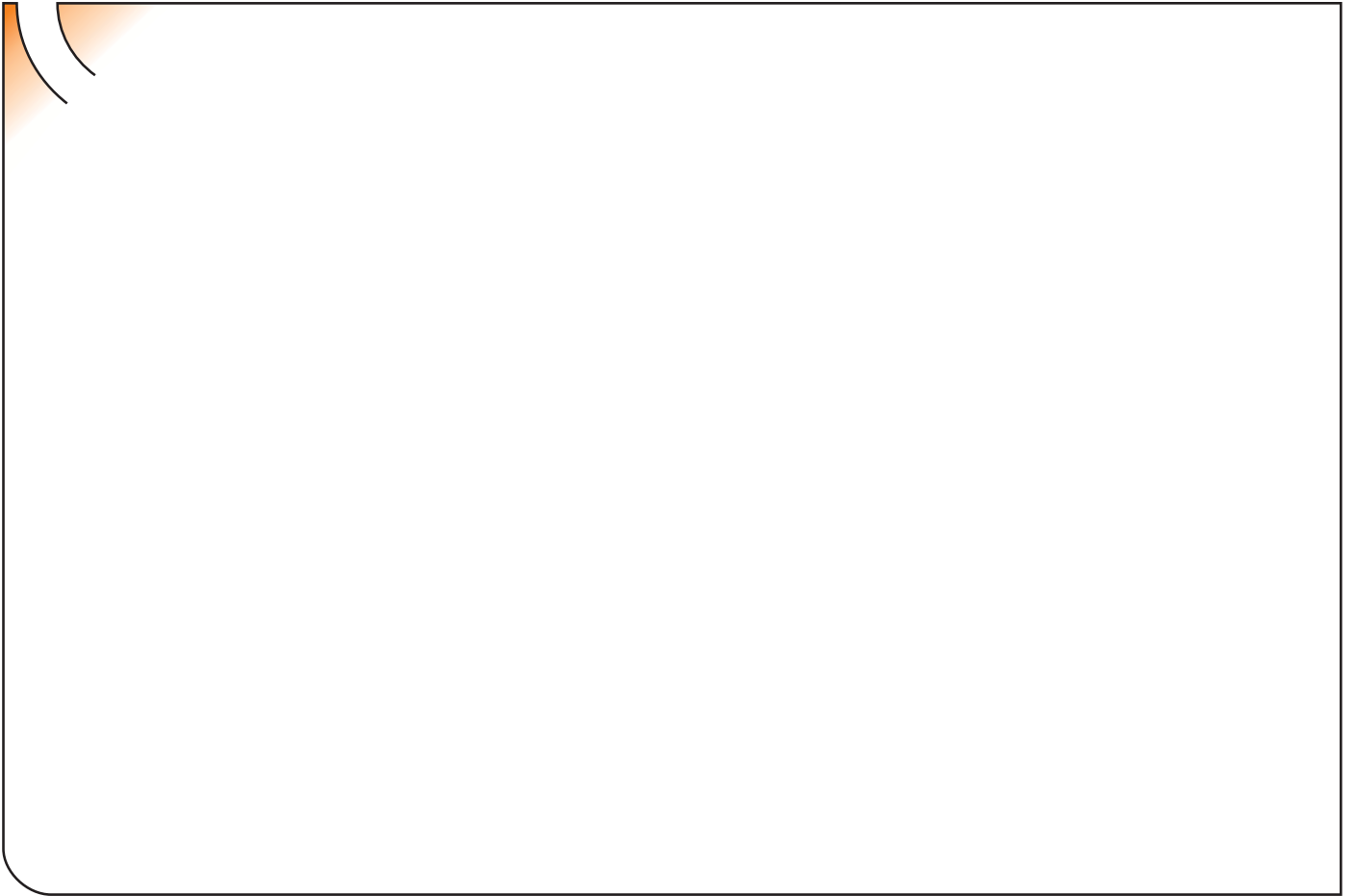


4

		M8	M10	M12	M14	M16
	N/m	20	40	60	105	160







ANEXO III

CERTIFICADO DE TALLER

D. _____, expresamente autorizado por la _____
domiciliada en _____, teléfono _____, dedicada
a la actividad de _____ n° de Registro Industrial _____ y n° de registro
especial _____.

CERTIFICA

Que la mencionada empresa ha realizado la/s Reforma/s y asume la responsabilidad de la ejecución,
sobre el vehículo marca....., tipo.....
variante..... denominación comercial
matrícula y n° de bastidor, de acuerdo con:

- La normativa vigente en materia de reformas de vehículos.
- Las normas del fabricante del vehículo aplicables a la/s reforma/s llevadas a cabo en dicho vehículo.
- El proyecto descriptivo de la/s reforma/s, adjunto al expediente.

OBSERVACIONES: (2)

Tipificada/s con el código de reforma/s.....
Reforma consiste en:

COLOCACION DE ENGANCHE _____

n° de identificación / marca de homologación

Type :

Fecha:

Firma y sello:

Fdo:

(1) En el caso de que la reforma sea efectuada por el fabricante se indicará N/A.

(2) Se debe especificar en este apartado OBSERVACIONES, la identificación de los equipos o sistemas modificados, garantizando que se cumple lo previsto en el artículo 6 del reglamento general de vehículos y, en su caso, en el artículo 5 del R. D. 1457/1986 de 10 de enero, por el que se regula la actividad industrial en talleres de vehículos automóviles, de equipos y sus componentes, modificado por 455/2010 de 16 de abril, por el que se modifica el R. D. 1457/1986 de 10 de enero por el que se regulan la actividad industrial y la prestación.

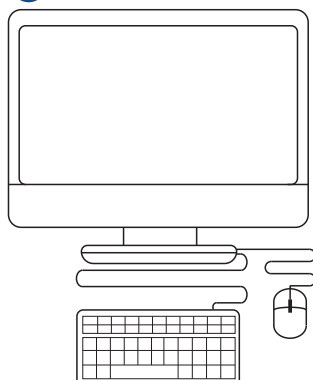
ES

1

ANEXO III
CERTIFICADO DE TALLER



2



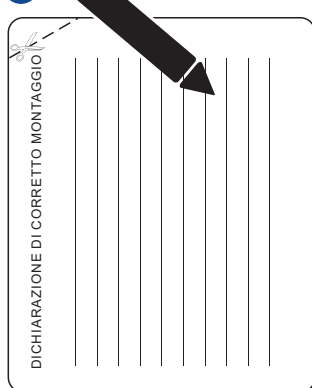
3



IT

1

DICHIARAZIONE DI CORRETTO MONTAGGIO



2

